

# PL7711-KL7711

PORTAVALIGIE LATERALE SPECIFICO - SPECIFIC TUBULAR SIDE-CASE HOLDER - PORTE-VALISES LATÉRAUX SPÉCIFIQUE  
SPEZIFISCHES STAHLROHR-SEITENTRAEGER - PORTA MALETAS LATERALES ESPECÍFICO - SUPORTE DE MALAS ESPECÍFICO

## KTM 390 ADVENTURE (2020)

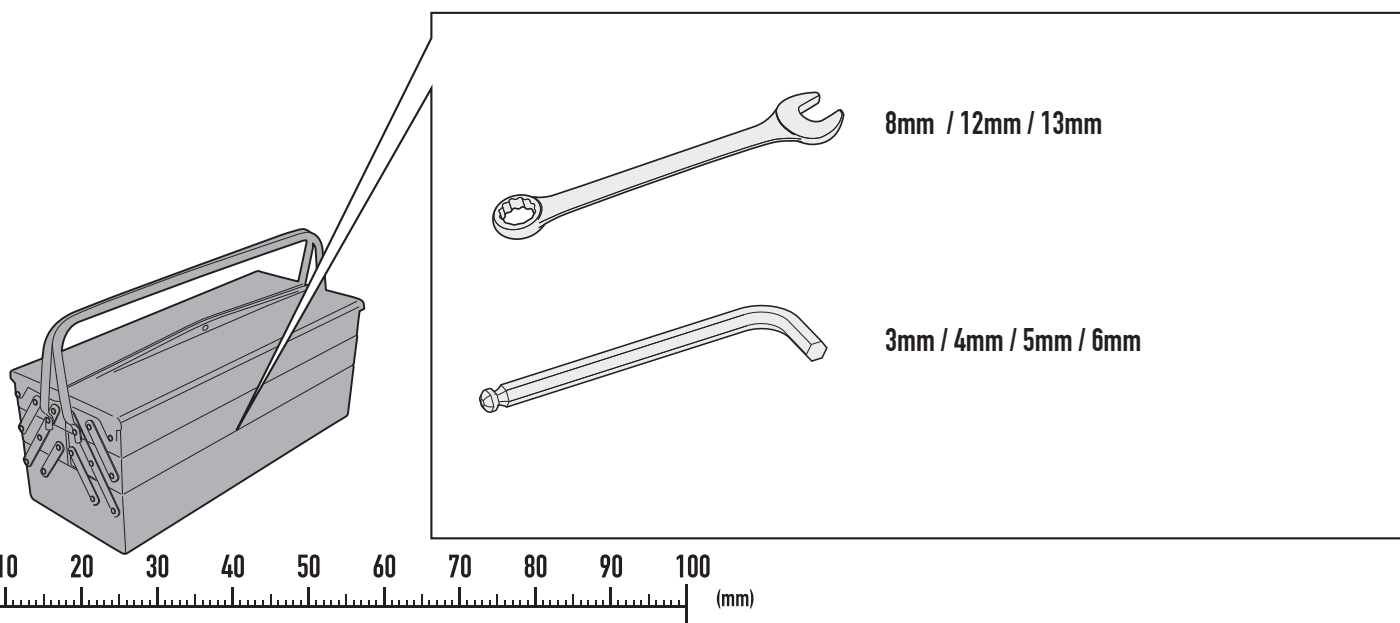
N°	Descrizione/Description	Caratteristiche/Features	Codice/Code	Quantità/Quantity
1	Telaio laterale - Side frame - Châssis latéral Soporte lateral - Seitenrahmen - Suporte lateral	-	PL7711DXV PL7711SXV	2 (Right: Left)
2	Ponte Posteriore - Rear Bridge Pont Postérieure - Verbindungsrohr Puente Trasero - Ponte Traseira	-	GNB2506V	1
3	Supporto Freccie - Indicators support Support clignotants - Blinkerhalterung Soporte para los indicadores - Suporte para indicadores	-	GL4459V	2
4	Piastrina di supporto - Support plate Plaque de support - Trägerplatte Pletina de soporte - Placa de apoio	-	GL4460V	2
5	Piastrina di supporto - Support plate Plaque de support - Trägerplatte Pletina de soporte - Placa de apoio	-	GL4461V	2
6	Vite - Screw Vis - Schraube Tornillo - Parafuso	TBEI M8x55	855TBEI	4
7	Vite - Screw Vis - Schraube Tornillo - Parafuso	TBEI M8x80	880TBEI	2
8	Vite - Screw Vis - Schraube Tornillo - Parafuso	TBEI M8x18	818TBEI	2
9	Vite - Screw Vis - Schraube Tornillo - Parafuso	TECF M8x40	840TECF	2
10	Vite - Screw Vis - Schraube Tornillo - Parafuso	TBEI M6x25	625TBEI	2
11	Vite - Screw Vis - Schraube Tornillo - Parafuso	TBEI M5x25	525TBEI	2
12	Rondella spaccata - Split washer Scheibe - Rondelle fendue Arandela seccionada - Arruela Dentada	Foro Ø8mm	Z1060	8
13	Rondella - Washer Rondelle - Scheibe Arandela - Arruela	Foro Ø8mm / Esterno Ø24mm Sp. 2/3mm	258RON	2
14	Rondella spaccata - Split washer Scheibe - Rondelle fendue Arandela seccionada - Arruela Dentada	Foro Ø6mm	Z1063	2
15	Rondella - Washer Rondelle - Scheibe Arandela - Arruela	Foro Ø5mm	5RON	2
16	Distanziale - Spacer Entretoise - Distanzstueck Distanciador - Espaçado	Ø14x20 Foro 8,5mm	C14L20F8,5T	2
17	Distanziale - Spacer Entretoise - Distanzstueck Distanciador - Espaçado	Ø16x32 Foro 8,5mm	C16L32F8,5T	2

# PL7711-KL7711

PORTAVALIGIE LATERALE SPECIFICO - SPECIFIC TUBULAR SIDE-CASE HOLDER - PORTE-VALISES LATÉRAUX SPÉCIFIQUE  
 SPEZIFISCHES STAHLROHR-SEITENTRAEGER - PORTA MALETAS LATERALES ESPECÍFICO - SUPORTE DE MALAS ESPECÍFICO

## KTM 390 ADVENTURE (2020)

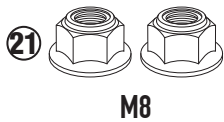
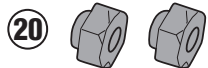
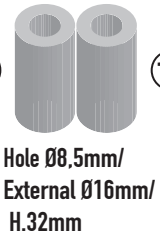
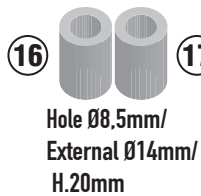
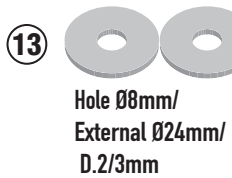
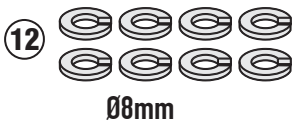
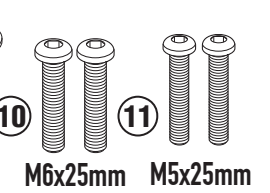
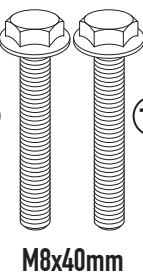
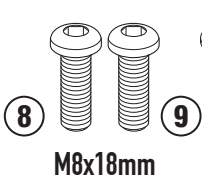
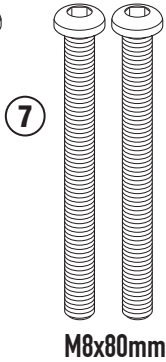
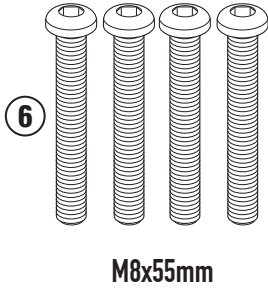
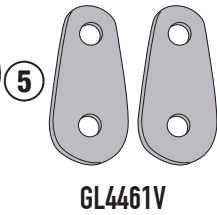
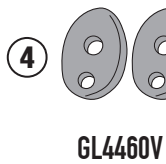
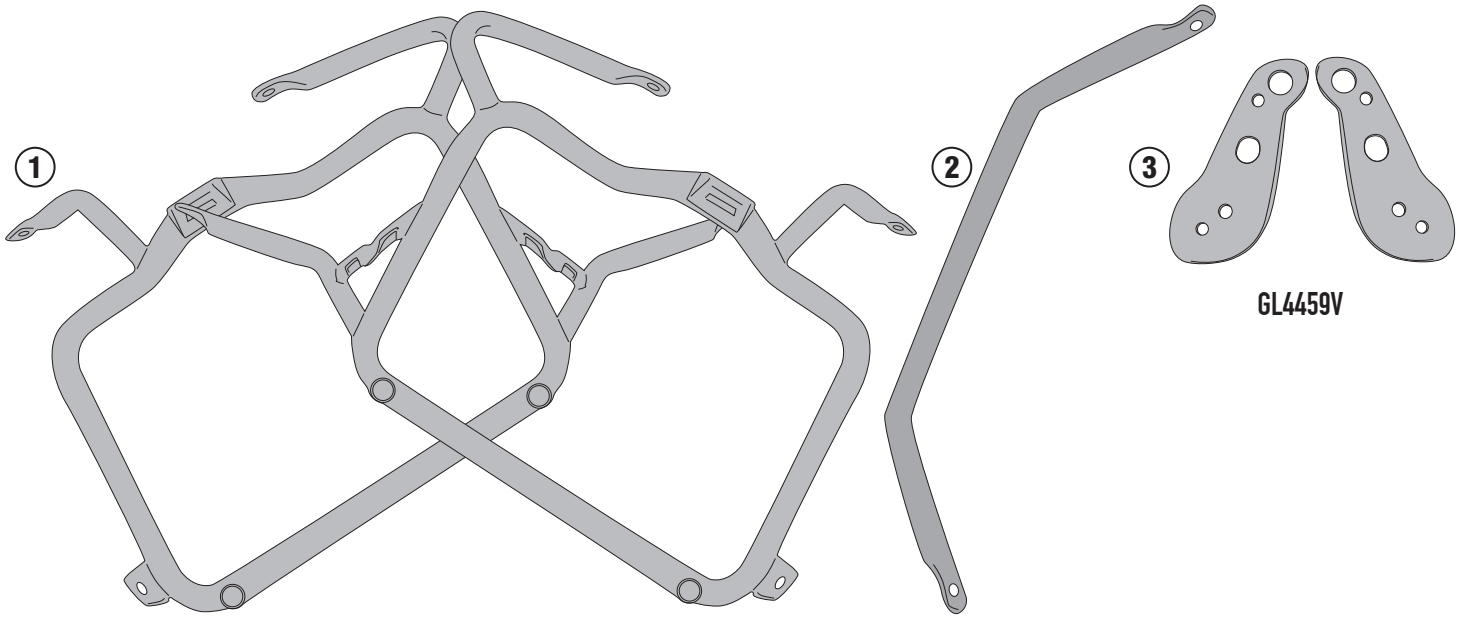
N°	Descrizione/Description	Caratteristiche/Features	Codice/Code	Quantità/Quantity
18	Distanziale - Spacer Entretoise - Distanzstueck Distanciador - Espaçador	Ø18x18 Foro 8,5mm	C18L18F8,5T	2
19	Distanziale - Spacer Entretoise - Distanzstueck Distanciador - Espaçador	Ø14x21 Foro 10mm	C14L21F10FET	1
20	Dado Speciale- Bolt - Ecrou Mutter - Tuerca - Porca	-	V311	2
21	Dado - Bolt - Ecrou Mutter - Tuerca - Porca	Dado Autobloccante Flangiato M8 ( H9,5mm)	8DADIFN	2
22	Dado - Bolt - Ecrou Mutter - Tuerca - Porca	Dado Autobloccante M5 ( H6,8mm)	5DADIAU	2
23	Componenti Originali - Original Parts Parties Originales - Original Bauteile Componentes Originales - Componentes Originais	-	-	-
24	Particolari Inclusi nel SR711 Components Included In The SR7711 Pièces Inclues Dans SR7711 Die Einzelnen Teile Sind Bei SR7711 Despieces Incluidos En El SR7711 Componentes incluidos na SR7711	-	-	-



# PL7711-KL7711

PORTAVALIGIE LATERALE SPECIFICO - SPECIFIC TUBULAR SIDE-CASE HOLDER - PORTE-VALISES LATÉRAUX SPÉCIFIQUE  
 SPEZIFISCHES STAHLROHR-SEITENTRAEGER - PORTA MALETAS LATERALES ESPECÍFICO - SUPORTE DE MALAS ESPECÍFICO

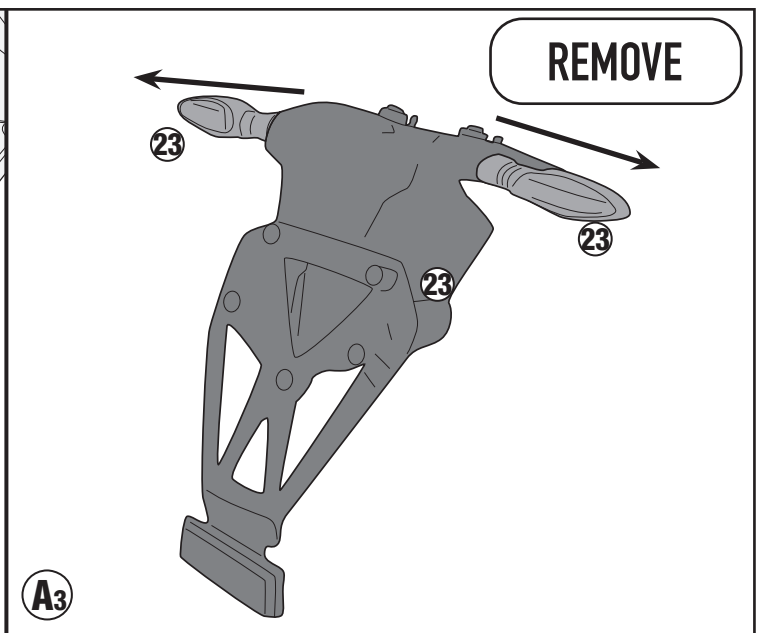
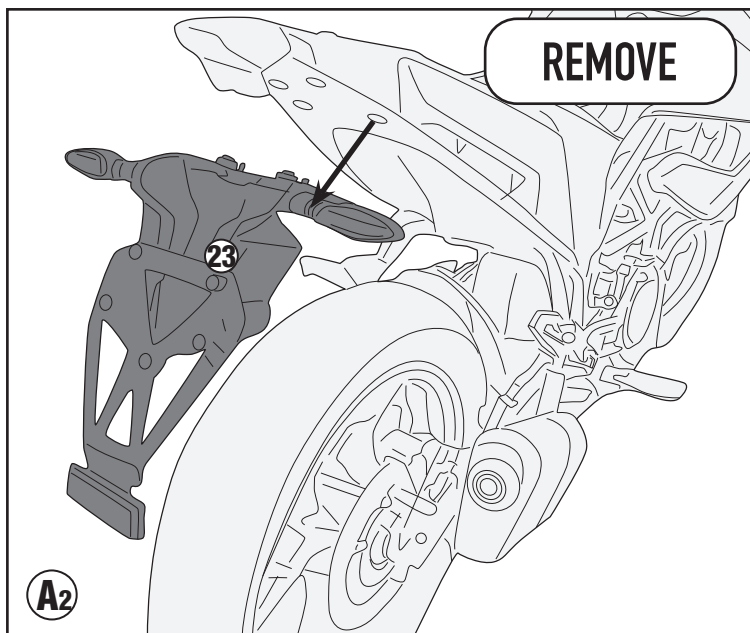
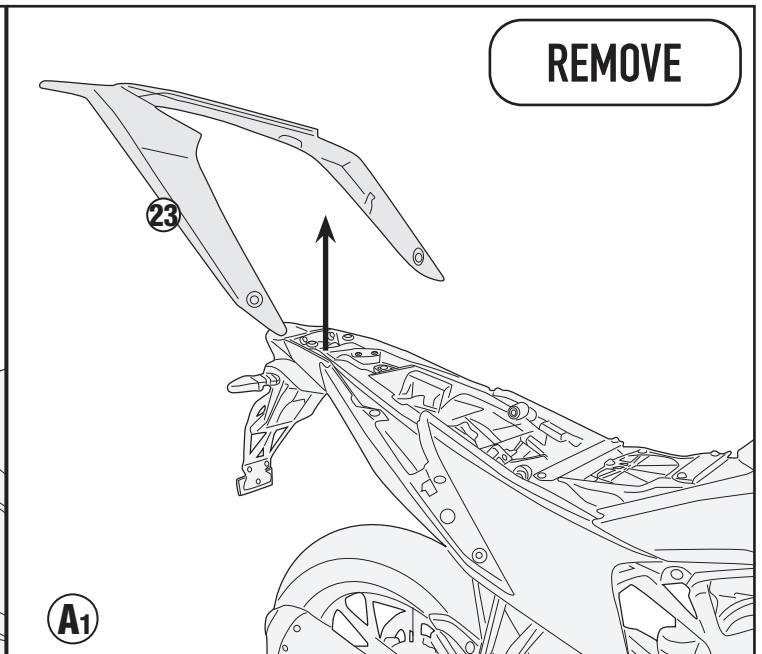
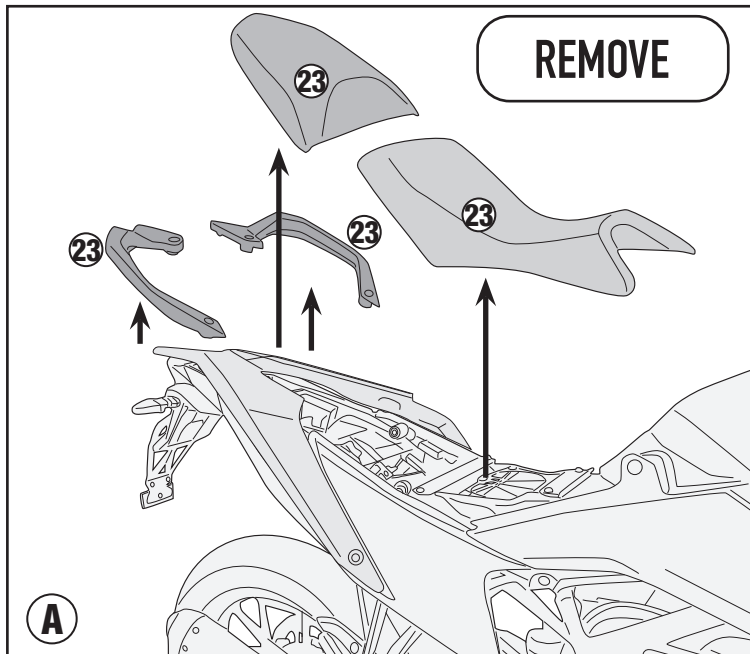
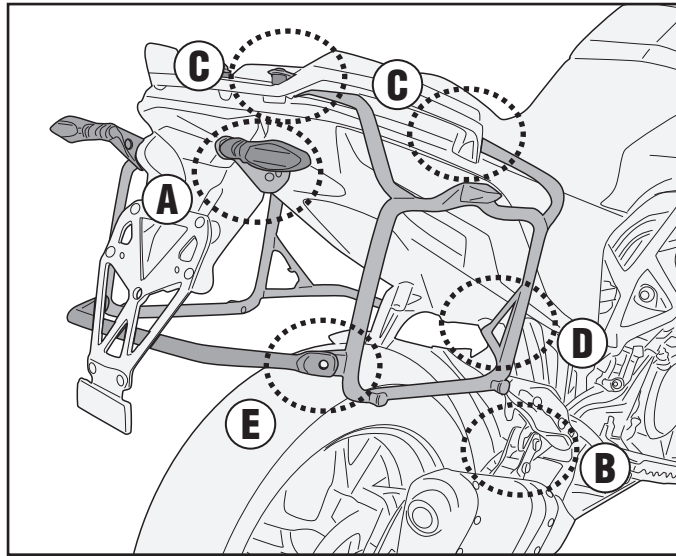
## KTM 390 ADVENTURE (2020)



# PL7711-KL7711

PORTAVALIGIE LATERALE SPECIFICO - SPECIFIC TUBULAR SIDE-CASE HOLDER - PORTE-VALISES LATÉRAUX SPÉCIFIQUE  
SPEZIFISCHES STAHLROHR-SEITENTRAEGER - PORTA MALETAS LATERALES ESPECÍFICO - SUPORTE DE MALAS ESPECÍFICO

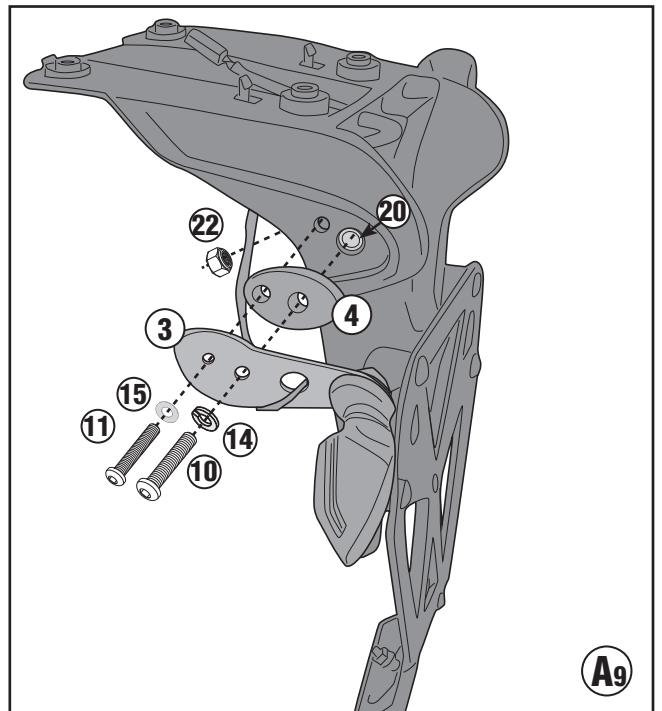
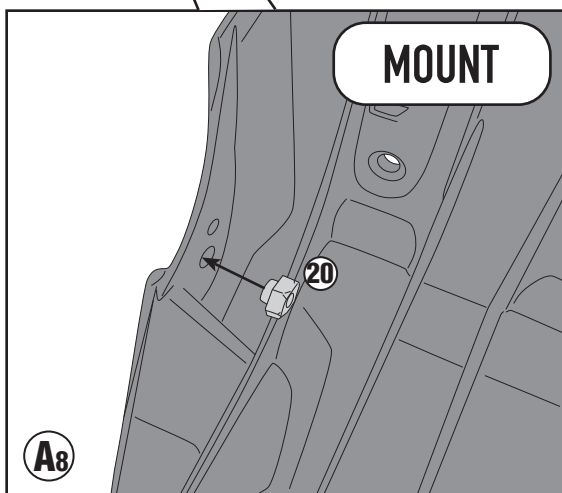
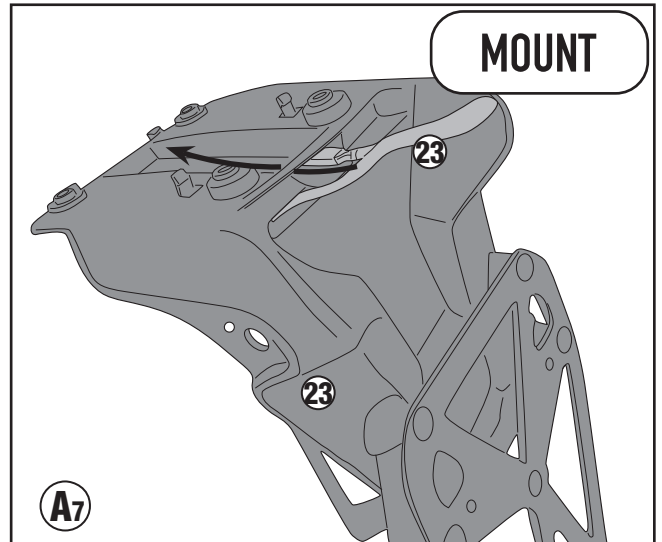
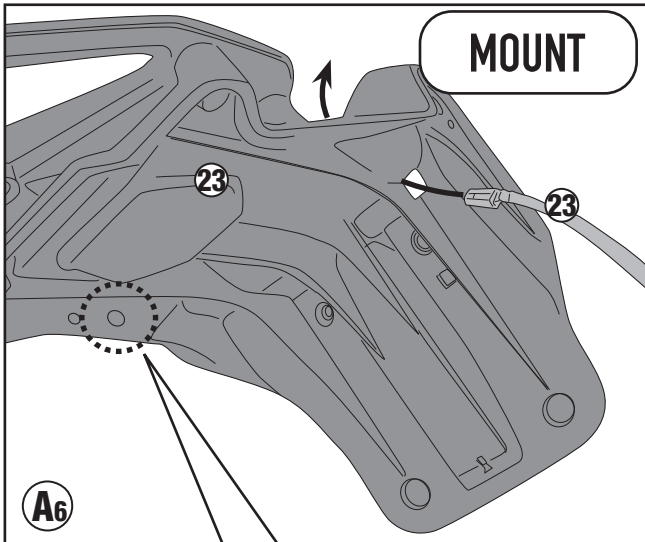
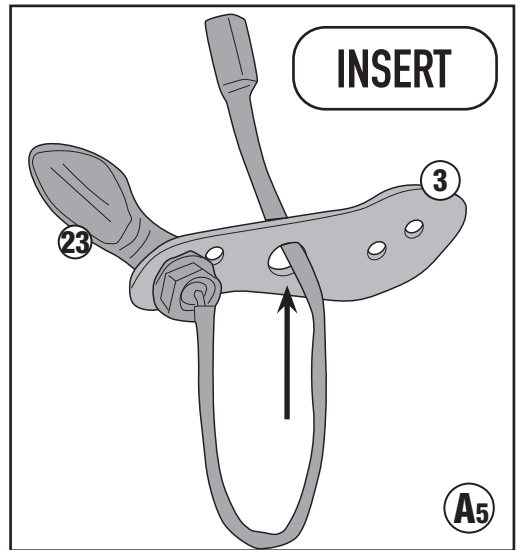
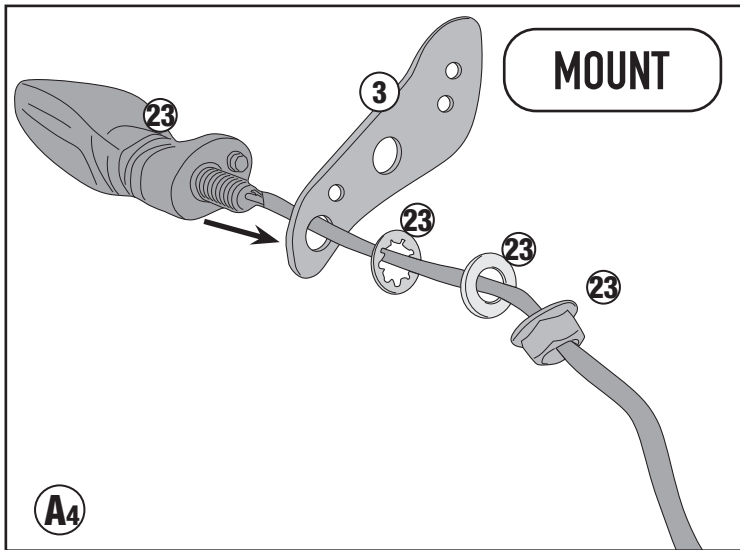
## KTM 390 ADVENTURE (2020)



# PL7711-KL7711

PORTAVALIGIE LATERALE SPECIFICO - SPECIFIC TUBULAR SIDE-CASE HOLDER - PORTE-VALISES LATÉRAUX SPÉCIFIQUE  
SPEZIFISCHES STAHLROHR-SEITENTRAEGER - PORTA MALETAS LATERALES ESPECÍFICO - SUPORTE DE MALAS ESPECÍFICO

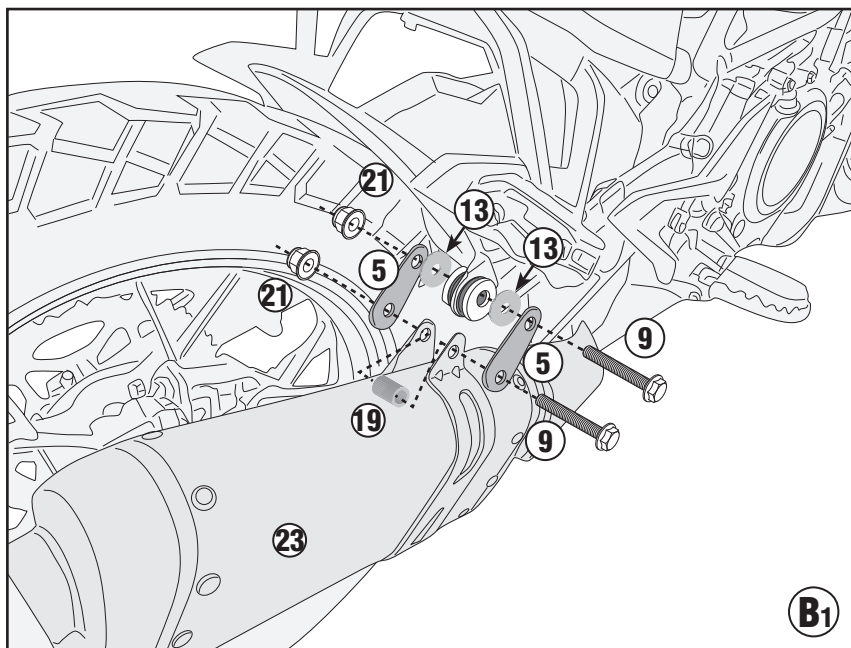
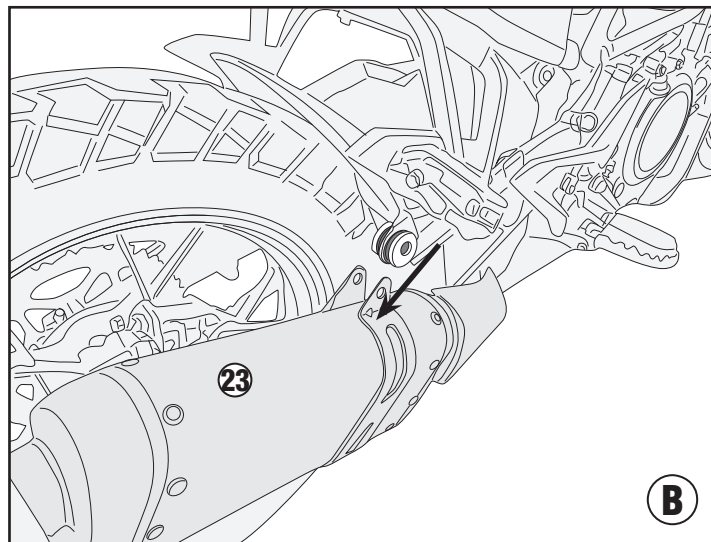
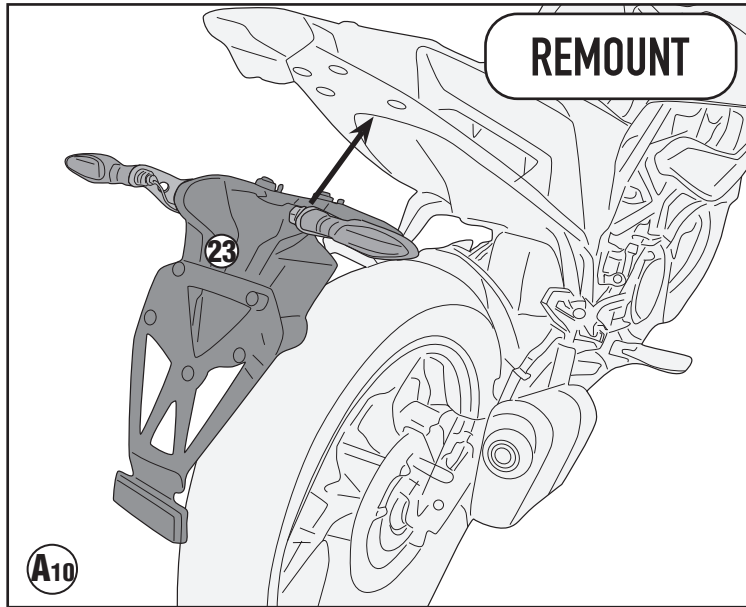
## KTM 390 ADVENTURE (2020)



# PL7711-KL7711

PORTAVALIGIE LATERALE SPECIFICO - SPECIFIC TUBULAR SIDE-CASE HOLDER - PORTE-VALISES LATÉRAUX SPÉCIFIQUE  
SPEZIFISCHES STAHLROHR-SEITENTRAEGER - PORTA MALETAS LATERALES ESPECÍFICO - SUPORTE DE MALAS ESPECÍFICO

## KTM 390 ADVENTURE (2020)



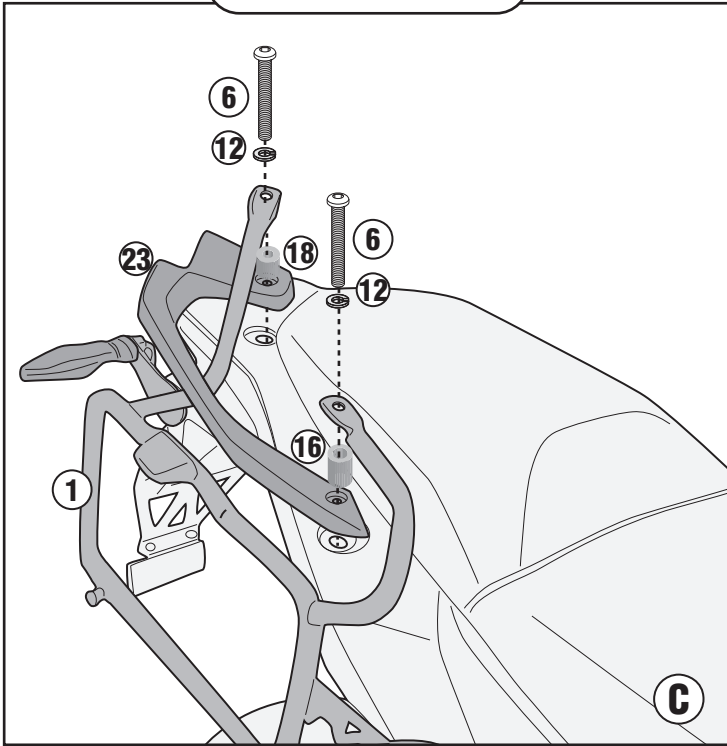
ISTRUZIONI DI MONTAGGIO - MOUNTING INSTRUCTIONS  
INSTRUCTIONS DE MONTAGE - BAUANLEITUNG  
INSTRUCCIONES DE MONTAJE - INSTRUÇÕES DE MONTAGEM

# PL7711-KL7711

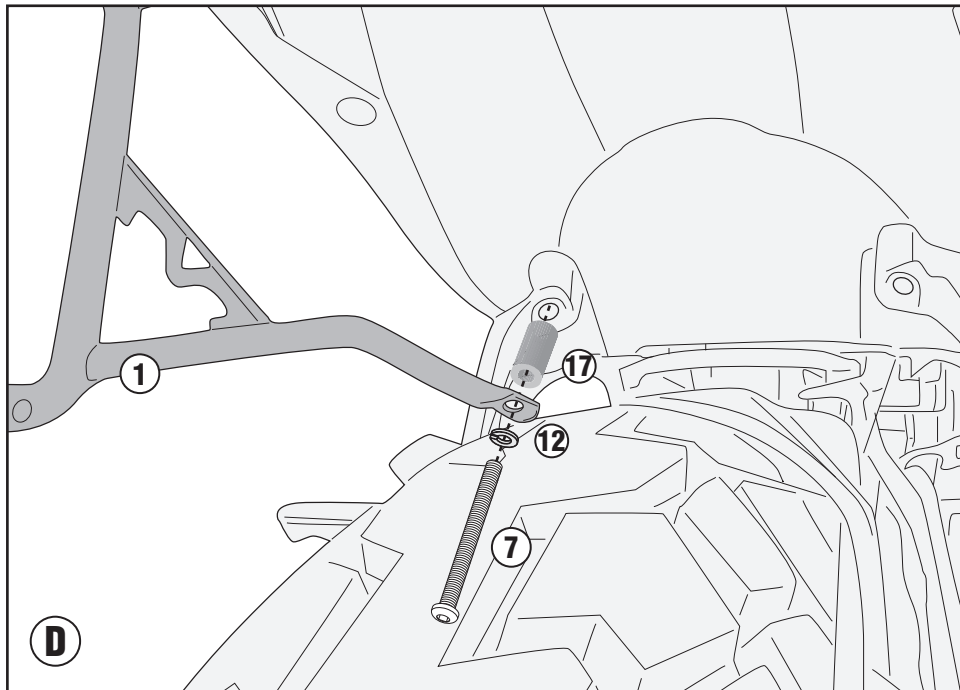
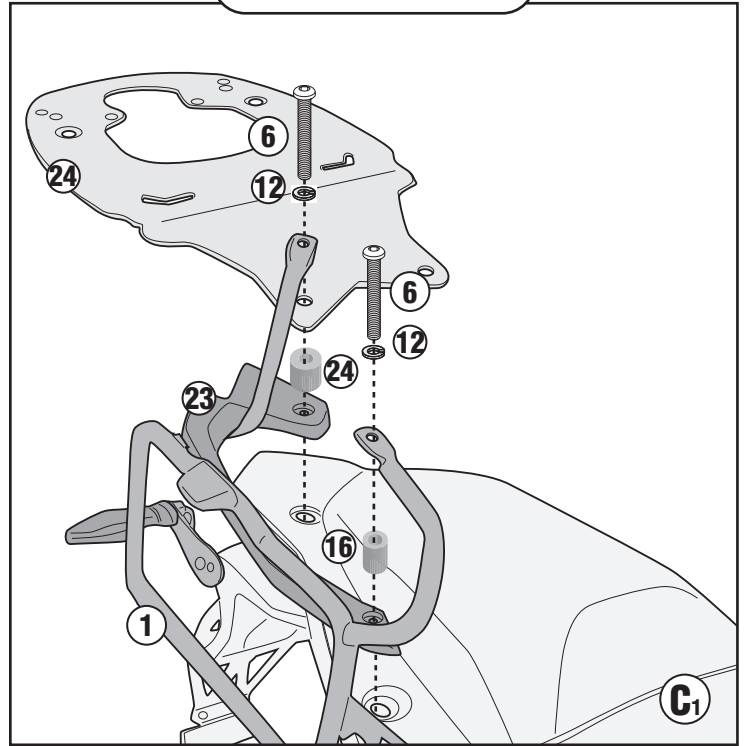
PORTAVALIGIE LATERALE SPECIFICO - SPECIFIC TUBULAR SIDE-CASE HOLDER - PORTE-VALISES LATÉRAUX SPÉCIFIQUE  
SPEZIFISCHES STAHLROHR-SEITENTRAEGER - PORTA MALETAS LATERALES ESPECÍFICO - SUPORTE DE MALAS ESPECÍFICO

## KTM 390 ADVENTURE (2020)

ONLY PL7711



PL7711+SR771



# PL7711-KL7711

PORTAVALIGIE LATERALE SPECIFICO - SPECIFIC TUBULAR SIDE-CASE HOLDER - PORTE-VALISES LATÉRAUX SPÉCIFIQUE  
SPEZIFISCHES STAHLROHR-SEITENTRAEGER - PORTA MALETAS LATERALES ESPECÍFICO - SUPORTE DE MALAS ESPECÍFICO

## KTM 390 ADVENTURE (2020)

