

Verpackungsinhalt		
Beschreibung	Art Nr	Stk
Lenkungsdämpfer, Hub 68	SD033	1
Scheibe	00153-04	1
Öhlins Aufkleber	00192-01	2
Mutter M6	00430-02	1
Schraube M8x40	01046-21	1
Lenkungsdämpferhalter	02230-15	1
Hülse	02238-09	1
Hülse	02238-10	1
Hülse	02239-03	1
Buchse	02259-01	1
Schraube M6x35	05404-10	1
Bedienungsanleitung	07261-01	1

ⓘ **Achtung**

Bitte beachten Sie, dass es zwischen den Fotos in dieser Anleitung und Ihrem Produkt Abweichungen geben kann.

ⓘ **Achtung**

Unter hohen Temperaturen, während der Lagerung oder des Transportes, können sich Schmiermittel und Schutzöle lösen und die Verpackung verunreinigen. Dies hat keinen Einfluss auf die Funktion Ihres ÖHLINS Produktes. Reinigen Sie das ÖHLINS Produkt gründlich mit einem Stofflappen vor dem Einbau.

ⓘ **Achtung**

Bevor Sie den Lenkungsdämpfer einbauen, überprüfen Sie den Inhalt der Verpackung. Sollte etwas fehlen, informieren Sie umgehend Ihren ÖHLINS Händler! (www.ohlins.eu)

⚠ **Warnung!**

Lesen Sie bitte vor dem Einbau des Produktes die ÖHLINS Bedienungsanleitung genau durch! Der Lenkungsdämpfer ist ein wichtiges Sicherheitsbauteil, welches die Stabilität des Fahrzeugs beeinflusst.

Lenkungsdämpfer für BMW S1000RR

SD 033

Montageanleitung

MONTAGEANLEITUNG

⚠ Warnung!

Wir empfehlen den dieses Produktes Einbau unbedingt durch einen Öhlins Stützpunkt.

⚠ Warnung!

Vergewissern Sie sich, dass Ihr Motorrad einen sicheren Stand hat und nicht umfallen kann.

👁 Achtung

Schauen Sie stets in die fahrzeugspezifische Betriebsanleitung wenn Sie Arbeiten am Motorrad ausführen. Dort erfahren Sie mehr über spezifische Vorgehensweisen und die technischen Daten Ihres Motorrades.

👁 Achtung

Reinigen Sie das Fahrzeug sorgfältig vor der Montage des Öhlins Lenkungsämpfers.

1

Lösen und entfernen Sie die Abdeckung unter der unteren Gabelbrücke.

2

Entfernen Sie den Original Lenkungsämpfer.

3

Montieren Sie die Öhlins Lenkungsämpferhalterung (02230-15) an den Öhlins Lenkungsämpfer. Siehe Nr. 4 in der Zeichnung auf Seite 3.

4

Montieren Sie den Lenkungsämpfer zuerst an den Rahmen.

Nutzen Sie hierfür:

Schraube 01046-21
Hülse 02238-10
Hülse 02238-09
Buchse 02259-01

5

Montieren Sie das Lager-Auge an die Original Gabelbrückenaufnahme.

Nutzen Sie hierfür:

Schraube 05404-10
Hülse 02239-03
Scheibe 00153-04
Mutter 00430-02

6

Lösen Sie die Schrauben der Lenkungsämpfer-Befestigung (02230-15), siehe Punkt 4. Stellen Sie den Lenkungsämpfer so ein, dass er weder beim Links- oder Rechtsein Schlag des Lenkers als Lenkanschlag fungiert. Justieren Sie den Lenkungsämpfer gegebenenfalls nach. Justieren Sie den Lenkungsämpfer innerhalb der Halterung so, dass nach beiden Seiten etwa gleich viel Hub vorhanden ist.

👁 Achtung

Achten Sie darauf, dass der Lenkungsämpfer nach beiden Seiten genügend Weg zum Arbeiten zur Verfügung hat. Der Lenkungsämpfer darf nicht als Endanschlag für die Lenkung dienen.

7

Montieren Sie alle zuvor demontierten Originalteile.

8

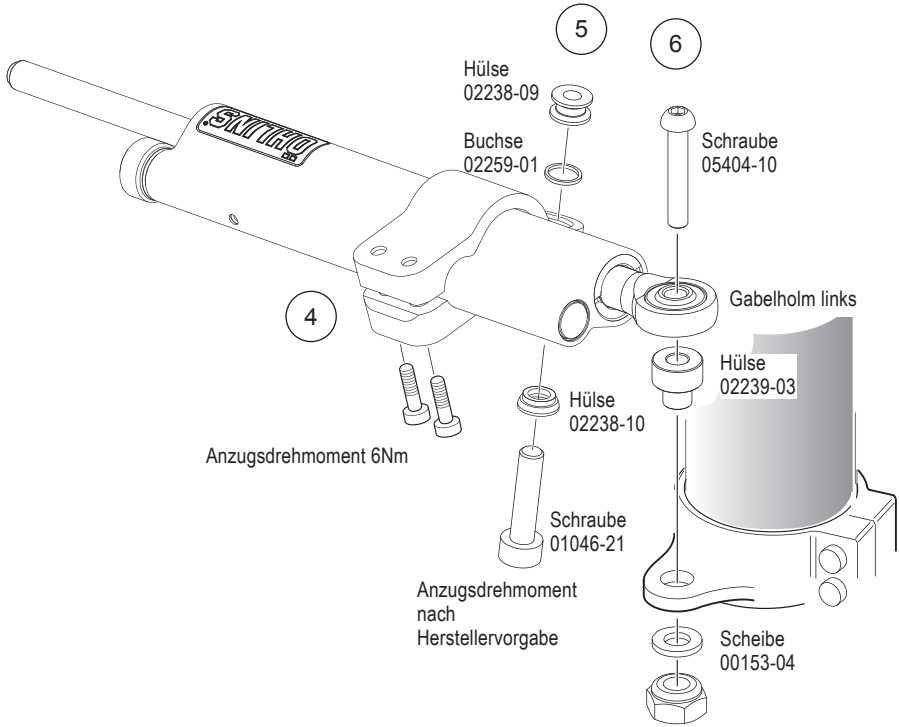
Lesen Sie mehr über den Lenkungsämpfer und seine Verstellmöglichkeiten in Ihrer Öhlins Betriebsanleitung.

👉 Hinweis!

Achten Sie darauf, alle Schrauben entsprechend dem vorgegebenen Drehmoment anzuziehen. Überprüfen Sie, dass nichts den Lenkungsämpfer am Ein- und Ausfedervorgang hindert oder diesen beeinflusst.

MONTAGEANLEITUNG

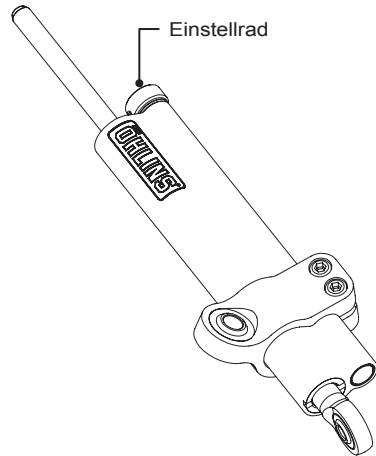
Ansicht gegen die Fahrtrichtung.



EINSTELLUNGEN

⚠️Warnung!

Stellen Sie vor der ersten Fahrt sicher, dass die vorhandenen Einstellungen mit den von Öhlins empfohlenen Einstellwerten übereinstimmen. Lesen Sie zuerst das Handbuch bevor Sie Anpassungen und Einstellarbeiten ausführen. Kontaktieren Sie einen Öhlins Händler wenn Sie Fragen in Bezug auf die Abstimmung haben.



EINSTELLWERTE

Hub	68	mm
Empfohlene Einstellung	10	klicks

Öhlins Produkte unterliegen einer kontinuierlichen Verbesserung und Weiterentwicklung. Diese Montageanleitung wurde bis zum Druckschluss so aktuell wie irgend möglich gehalten. Dennoch können geringe Unterschiede zwischen den hier hezeigten und beschriebenen Produkten und der tatsächlich ausgelieferten Ware existieren.

Die neuesten Informationen bekommen Sie bei Ihrem ÖHLINS Importeur. Sollten Sie Fragen zum Inhalt dieser Montageanleitung haben, so kontaktieren Sie Ihren ÖHLINS Händler.

Art nr. SD 033
Veröffentlicht am 05.09.2011

© Öhlins Racing AB. Alle Rechte vorbehalten. Jeglicher Nachdruck oder Verwendung ohne schriftliche Genehmigung von ÖHLINS Racing AB ist verboten.

Öhlins Racing AB
Box 722
S-194 27 Upplands Väsby, Sweden
Phone +46 8 590 025 00
fax +46 8 590 025 80



www.ohlins.com