

# Easyrack

# Alurack

Artikel Nr.: / Item-no.:

Artikel Nr.: / Item-no.:

**6616521 01 01**

**6526521 01 01**

schwarz/black



**HEPCO &  
BECKER**

## BMW R 1250 GS HP

ab Baujahr 2018 / from date of manufacture 2018

**DE** INHALT  
**GB** CONTENTS

- 1x 700010276 Rohradapter links
- 1x 700010277 Rohradapter rechts

### Bei Bestellung eines Aluracks zusätzlich:

- 1x 799.901HB Alu-Rack
- 1x 799.902HB TC-Bügel für Alu-Rack
- 1x 799.903HB Abdeckplatte für Rack

### Bei Bestellung eines Easyracks zusätzlich:

- 1x 700008650 Easyrack
- 1x 700008647 Abdeckblende links
- 1x 700008648 Abdeckblende rechts

### 1x 700010279 Schraubensatz:

- 2x Linsenschraube M8x25
- 2x Linsenschraube M8x35
- 4x Zylinderschraube ISK M6x12
- 4x Zylinderschraube ISK M6x20
- 4x U-Scheiben ø6,4
- 4x U-Scheiben ø8,4
- 4x selbstsichernde Muttern M6
- 4x Viereck-Scheibe 20x20x ø6,4
- 2x Aludistanz ø20x9øx20
- 2x Aludistanz ø18x9øx10

- 1x 700010276 Tube adapter left
- 1x 700010277 Tube adapter right

### When ordering a Alurack:

- 1x 799.901HB alu-rack
- 1x 799.902HB bow for Alu-rack
- 1x 799.903HB plastic cover for rack

### When ordering a Easyrack:

- 1x 700008650 Easyrack
- 1x 700008647 plastic cover left
- 1x 700008648 plastic cover right

### 1x 700010279 Screw kit:

- 2x Filister head screw M8x25
- 2x Filister head screw M8x35
- 4x Allen screw M6x12
- 4x Allen screw M6x20
- 4x Washer ø6,4
- 4x Washer ø8,4
- 4x Self lock nut M6
- 2x Alu spacer ø20x9øx20
- 2x Alu spacer ø18x9øx10
- 4x Special washer 20x20x ø6,4

Easyrack



Alurack



# Easyrack

Artikel Nr.: / Item-no.:

**6616521 01 01**

# Alurack

Artikel Nr.: / Item-no.:

**6526521 01 01**

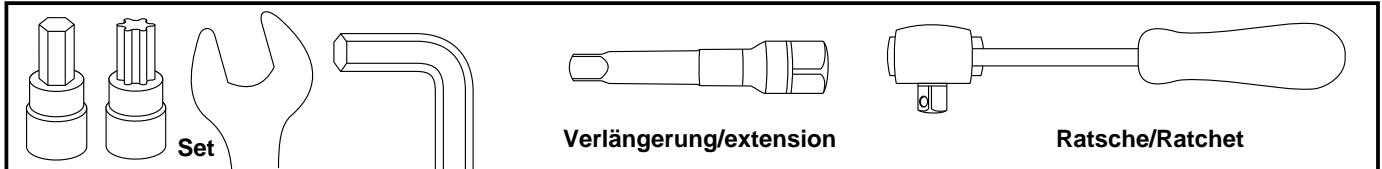
schwarz/black



## BMW R 1250 GS HP

ab Baujahr 2018 / from date of manufacture 2018

**DE BENÖTIGTE WERKZEUGE**  
**GB TOOLS REQUIRED**



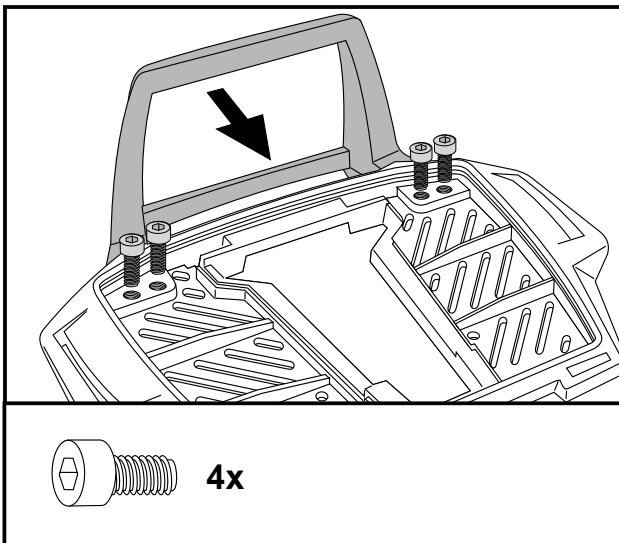
**DE WICHTIG**  
**GB IMPORTANT**

Die Voraussetzung für die Montage ist natürlich eine gewisse technische Erfahrung. Wenn Sie sich nicht sicher sind, wie man eine bestimmte Arbeit ausführt, sollten Sie diese Ihrer Fachwerkstatt überlassen. Ziehen sie alle zugänglichen Schrauben zuerst nur locker an. Nachdem alles montiert ist, werden die Schrauben dann auf das entsprechende Anzugsmoment festgezogen. Dadurch wird sichergestellt, dass das Produkt spannungsfrei angebaut ist. Anzugsmomente beachten! Nach der Montage alle Verschraubungen auf festen Sitz kontrollieren!

Of course, the assembly requires a certain technical experience. If you are not sure how to execute a determined action, you should ask your local distributor to do it. First, tighten all screws only loosely. After mounting all parts, the screws should be tightened to the torque specified. This guarantees, that the product is mounted without tension. Observe the tightening torques of the manufacturer! Control all screw connections after the assembling for tightness!

**DE VORBEREITUNG**  
**GB PREPARING**

Die Originalschrauben hinten seitlich in der Verkleidung unter der Sitzbank entfernen, diese entfallen.  
Dismantle the original screws left and right under the seat in the fairing - screws are obsolete.



### Vorbereitung des Aluracks:

Den beiliegenden TC-Bügel mit den Zylinderkopfschrauben M6 x 12 hinten unter dem Alurack verschrauben.

**HINWEIS:**  
Der TC-Bügel ist nur bei Anbringung eines Hepco & Becker Topcases erforderlich.

### Preparing of the Alurack:

Fix the bow to the rack with allen screws M6 x 12.

**NOTICE:**  
The bow is needed in use with a Hepco & Becker topcase only .

# Easyrack

# Alurack

Artikel Nr.: / Item-no.:

Artikel Nr.: / Item-no.:

**6616521 01 01**

**6526521 01 01**

schwarz/black



**HEPCO &  
BECKER**

## BMW R 1250 GS HP

ab Baujahr 2018 / from date of manufacture 2018

**DE MONTAGEANLEITUNG**  
**GB MOUNTING INSTRUCTIONS**

### Montage der Rohradapter links/rechts:

An den nun freien Gewindebohrungen.  
VORNE ① mit der Linsenschraube M8x35  
sowie U-Scheibe ø8,4. Zwischen Lasche  
und Rahmen die Aludistanz ø20x9øx20  
fügen.

HINTEN ② mit der Linsenschraube M8x25  
sowie U-Scheibe ø8,4. Zwischen Lasche  
und Rahmen die Aludistanz ø18xø9x10  
fügen.

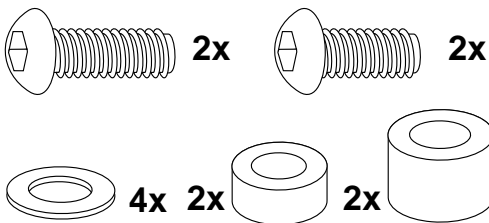
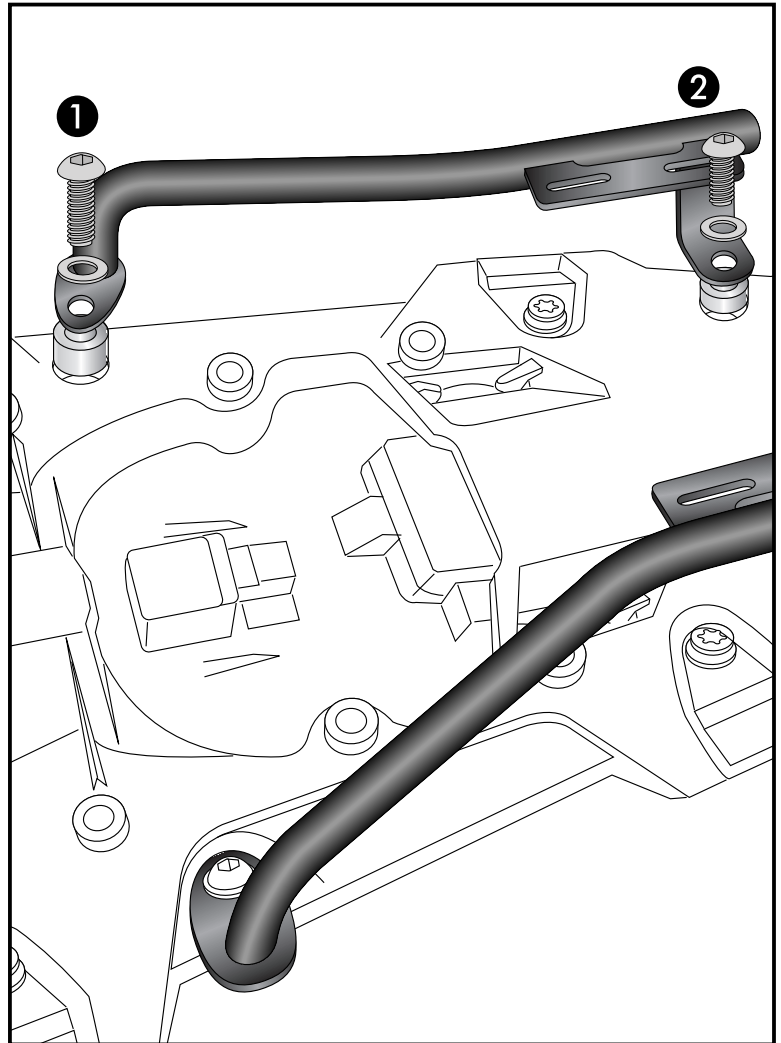
### Fastening of the tube adapters left/right:

At the now free threads.

FRONT ① use filister head screws M8x35  
with washers ø8,4. Add alu spacers  
ø20x9øx20 between adapter and frame.

REAR ② use filister head screws M8x25  
with washers ø8,4. Add alu spacers  
ø18x9øx10 between adapter and frame.

**1**



# Easyrack

# Alurack

Artikel Nr.: / Item-no.:

Artikel Nr.: / Item-no.:

**6616521 01 01**

**6526521 01 01**

schwarz/black



## BMW R 1250 GS HP

ab Baujahr 2018 / from date of manufacture 2018

MONTAGEANLEITUNG  
 MOUNTING INSTRUCTIONS

### Montage des Aluracks/Easyracks:

Das Rack wird mit den Zylinderschrauben M6x20, den Viereck-Scheiben 20x20xø6,4, den U-Scheiben ø6,4 und den selbstsichernden Muttern M6 auf den Rohradaptern verschraubt. Anschließend die Kunststoffabdeckung(en) montieren.

### Fastening of the Alurack/Easyrack:

On the tube adapters.

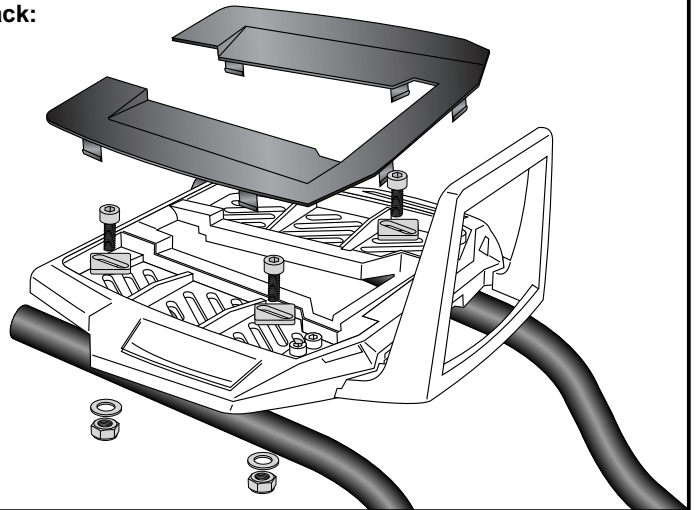
Use allen screws M6 x 20 and special washer 20x20xø6,4.

Secure with washers ø6,4 and self lock nuts M6.

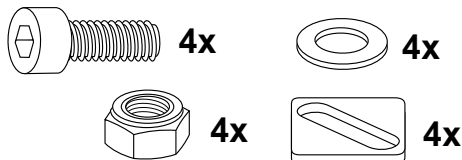
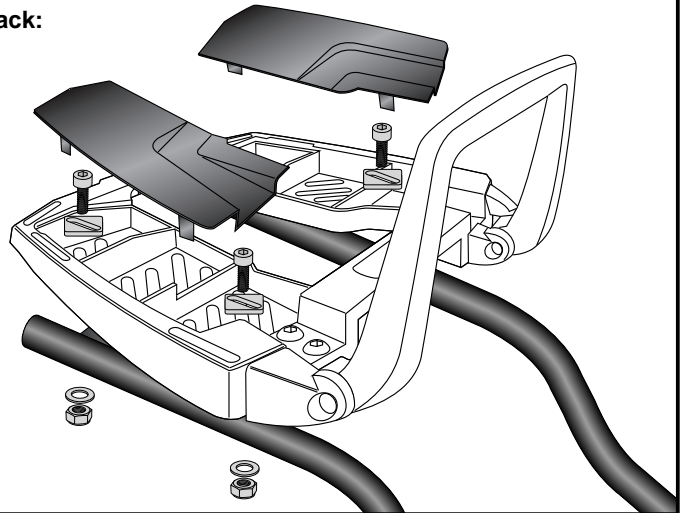
Mount the plastic cover(s).

**4**

Alurack:



Easyrack:



ACHTUNG  
 CAUTION

Nach der Montage alle Verschraubungen auf festen Sitz kontrollieren ! Abgebaute Teile wieder montieren. Bitte beachten Sie unsere beigelegten Serviceinformationen.

Control all screw connections after the assembling for tightness! Reassemble the dismantled parts. Please notice our enclosed service information.

Weiteres Zubehör auf unsere Homepage. More accessories: see our homepage.



Hepco & Becker GmbH  
 An der Steinmauer 6  
 D-66955 Pirmasens  
 Germany

Tel.: +49 (0)6331 - 1453 - 100  
 Fax: +49 (0)6331 - 1453 - 120  
 eMail: [vertrieb@hepco-becker.de](mailto:vertrieb@hepco-becker.de)  
[www.hepco-becker.de](http://www.hepco-becker.de)