

## Gepäckbrückenverbreiterung

**BMW R 1200 R/RS**  
ab Baujahr 2015

Artikel-Nr.: 800676 00 01 schwarz  
Artikel-Nr.: 800677 00 01 schwarz

- nur in Verbindung mit Original  
BMW Topcasehalter

Seitenkoffer  
Topcases  
Gepäckträger  
Lock it System  
Softbags  
Aluminiumkoffer  
Lederkoffer  
Schutzbügel  
Hauptständer  
Chopper-Parts  
Accessoires



### Bausatz

1x	<b>700008818</b>	Verbreiterung
1x	<b>700008819</b>	Schraubensatz:
2x		Senkkopfschraube M6 x 30
2x		Senkkopfschraube M6 x 35
4x		Aludistanzen $\varnothing 13 \times \varnothing 7 \times 12 \text{mm}$
1x		Logo $\varnothing 30 \text{mm}$

### Werkzeuge

Inbusschlüssel 4  
Torx T15  
Torx T30



### Hinweise

**Für die Montage der Verbreiterung ist der Original BMW Topcasehalter notwendig !**

**Montagehinweis:**

Die Voraussetzung für die Montage ist natürlich eine gewisse technische Erfahrung. Wenn Sie sich nicht sicher sind, wie man eine bestimmte Arbeit ausführt, sollten Sie diese Ihrer Fachwerkstatt überlassen.

Ziehen sie alle zugänglichen Schrauben zuerst nur locker an. Nachdem alles montiert ist, werden die Schrauben dann auf das entsprechende Anzugsmoment festgezogen. Dadurch wird sichergestellt, dass das Produkt spannungsfrei angebaut ist.

**Anzugsmomente des Motorradherstellers beachten!**

**Nach der Montage alle Verschraubungen auf festen Sitz kontrollieren!**  
Bitte beachten Sie unsere beigefügten Serviceinformationen.

## Gepäckbrückenverbreiterung

BMW R 1200 R/RS  
ab Baujahr 2015

Artikel-Nr.: 800676 00 01 schwarz  
Artikel-Nr.: 800677 00 01 schwarz

- nur in Verbindung mit Original  
BMW Topcasehalter

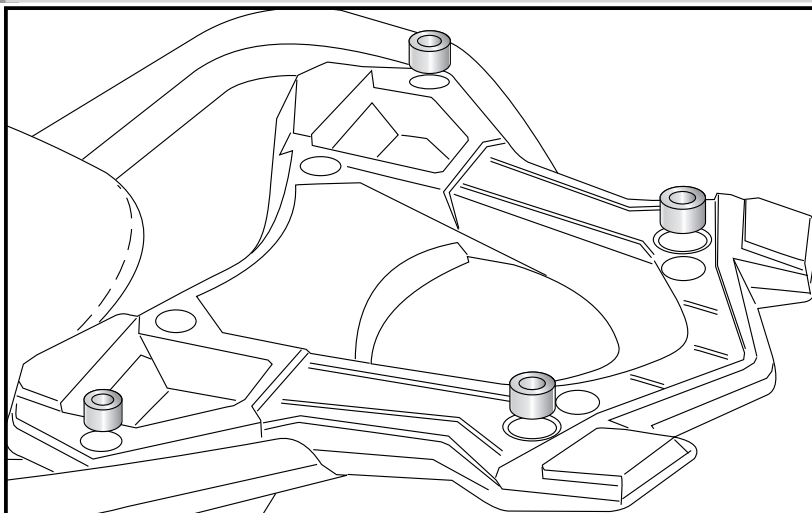
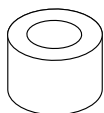
Seitenkoffer  
Topcases  
Gepäckträger  
Lock it System  
Softbags  
Aluminiumkoffer  
Lederkoffer  
Schutzbügel  
Hauptständer  
Chopper-Parts  
Accessoires



### Vorbereitung:

Lackierte Kunststoffabdeckung an der originalen Gepäckbrücke abschrauben, diese entfällt.  
Die 4 Stück Originalschrauben ausdrehen - diese entfallen.  
Die 4 Aludistanzen  $\varnothing 13 \times 7 \times 12$  in die freien Bohrungen stellen.

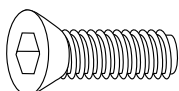
4x



### Montage der Verbreiterung:

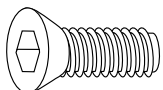
die Verbreiterung auf die Aludistanzen auflegen.

In die beiden hinteren Gewinde die ① Senkkopfschrauben M6x35 und in die beiden vorderen Gewinde die ② Senkkopfschrauben M6x30 eindrehen.



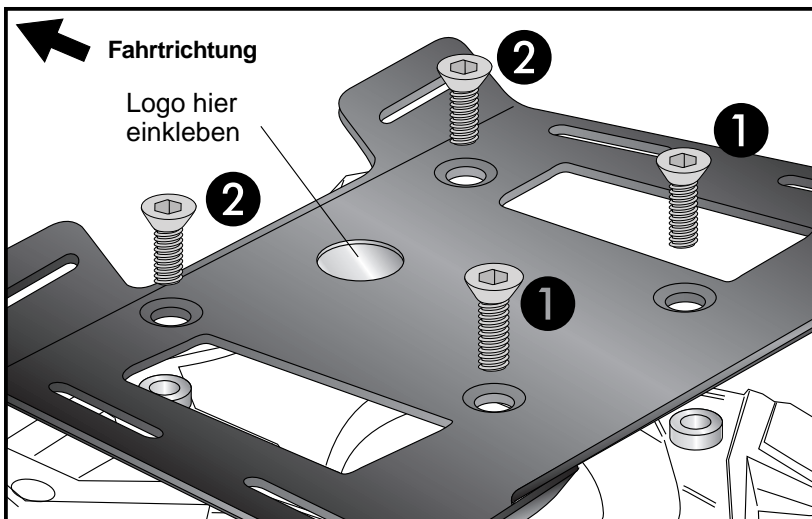
①

2x



②

2x



### Als weiteres Zubehör lieferbar:

Kofferträger (Lock it System, abnehmbar)  
Motorschutzbügel

Art.-Nr.: 650.676 00 01  
Art.-Nr.: 501.676 00 01

Mehr Zubehör auf unsere Homepage.



Hepco & Becker GmbH  
An der Steinmauer 6

D-66955 Pirmasens

Tel.: 06331 - 1453 - 100

Fax: 06331 - 1453 - 120

eMail: [vertrieb@hepco-becker.de](mailto:vertrieb@hepco-becker.de)

[www.hepco-becker.de](http://www.hepco-becker.de)

## Enlargement for rear racks

### BMW R 1200 R/RS

from date of manufacture 2015

item-no.: 800676 00 01 black

item-no.: 800677 00 01 black

- in connection with Original  
BMW Top case holder only

Side cases

Top cases

luggage frames

Lock it system

Softbags

Aluminium luggage

Leather luggage

Protection bars

Center stands

Chopper parts

Accessories



## Kit

1x	<b>700008818</b>	Enlargement
1x	<b>700008819</b>	Screw kit:
2x	countersunk screw M6 x 30	
2x	countersunk screw M6 x 35	
4x	alu spacer $\varnothing 13 \times 7 \times 12 \text{mm}$	
1x	emblem $\varnothing 30 \text{mm}$	

## Tools required

Allen key 4  
Torx T15  
Torx T30



## Note

**To mount the enlargement, the original BMW top case rack is necessary!**

### Installation note:

Of course, the assembly requires a certain technical experience. If you are not sure how to execute a determined action, you should ask your local distributor to do it.

First, tighten all screws only loosely. After mounting all parts, the screws should be tightened to the torque specified. This guarantees, that the product is mounted without tension.

Observe the tightening torques of the motorcycle manufacturer!  
Control all screw connections after the assembling for tightness!  
Please notice our enclosed service information.

## Enlargement for rear racks

**BMW R 1200 R/RS**  
from date of manufacture 2015

item-no.: 800676 00 01 black

item-no.: 800677 00 01 black

- in connection with Original  
BMW Top case holder only

Seitenkoffer  
Topcases  
Gepäckträger  
Lock it System  
Softbags  
Aluminiumkoffer  
Lederkoffer  
Schutzbügel  
Hauptständer  
Chopper-Parts  
Accessoires

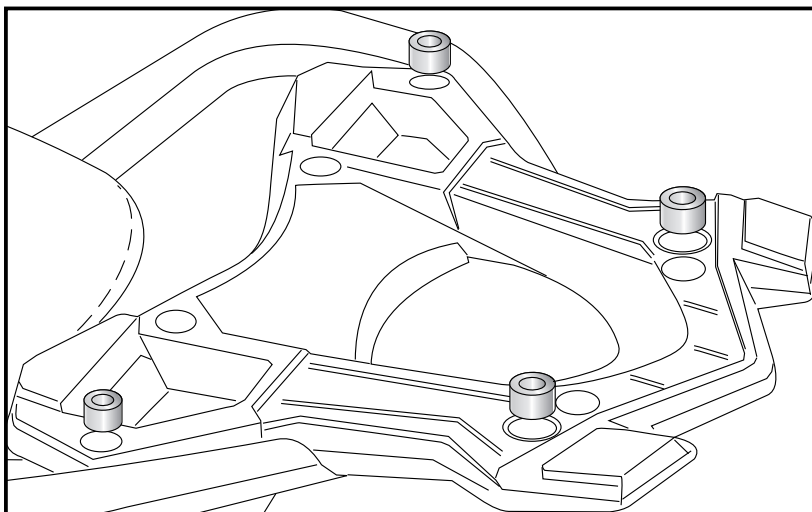
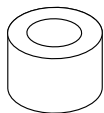


### Preparing:

Dismantle painted plastic cover on the original luggage rack - this is obsolete.  
Dismantle the 4 original screws - screws are obsolete.

Put the 4 alu spacer  $\varnothing 13 \times 7 \times 12$  in the free borings.

4x



### Fastening of the enlargement:

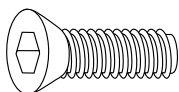
lay enlargement on the alu spacers.

Fix rear ①

with countersunk screws M6 x 35.

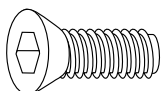
Fix front ②

with countersunk screws M6 x 30.



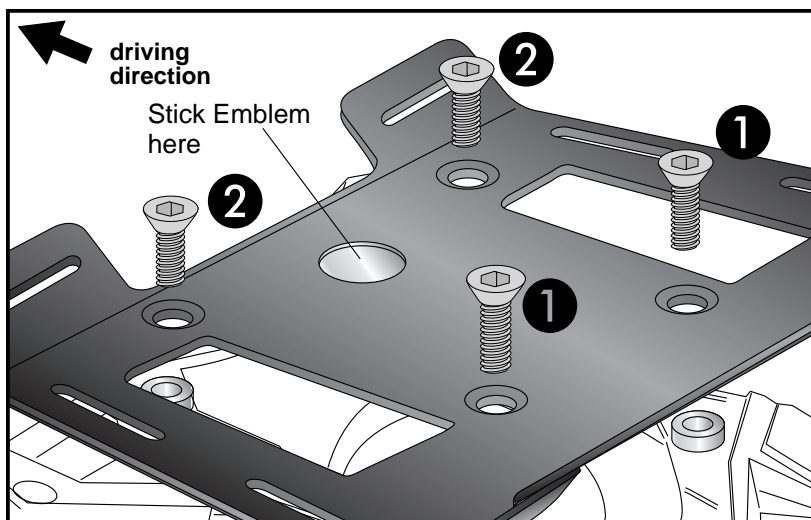
①

2x



②

2x



### Also available:

Side carrier (Lock it System, removable)  
Engine guard

650.676 00 01

501.676 00 01

More accessories: see our homepage.



**Hepco & Becker GmbH**  
An der Steinmauer 6  
D-66955 Pirmasens  
Germany

Tel.: +49 6331 - 1453 - 100

Fax: +49 6331 - 1453 - 120

eMail: [vertrieb@hepco-becker.de](mailto:vertrieb@hepco-becker.de)

[www.hepco-becker.de](http://www.hepco-becker.de)