

SR2127 - KR2127

PORTAPACCO SPECIFICO - SPECIFIC HOLDER - PORTE-PAQUET SPÉCIFIQUE - SPEZIFISCHER TRÄGER - PORTA-EQUIPAJE ESPECÍFICO

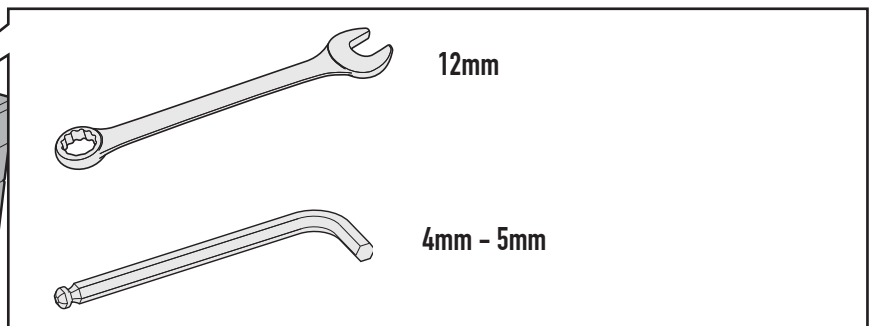
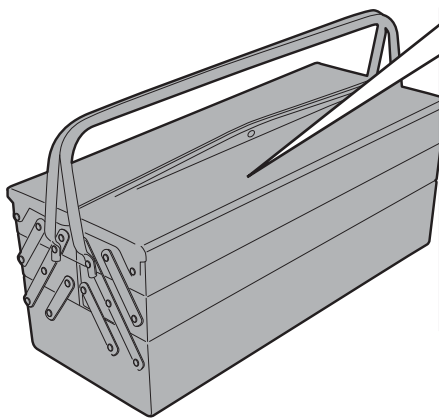
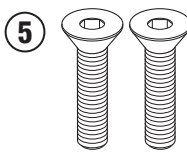
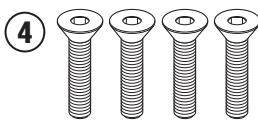
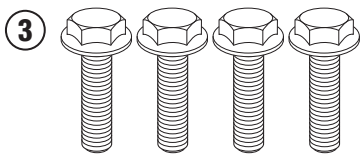
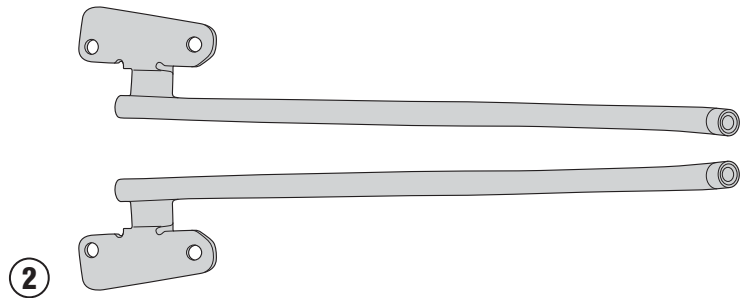
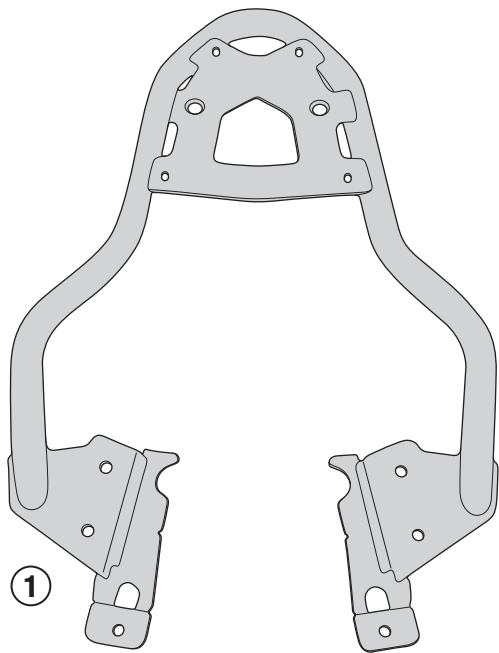
YAMAHA MT-03 (2016)

N°	Descrizione	Caratteristiche	Codice	Quantità
1	Supporto - Support Support - Halterung Soporte - Apoio	-	GNB1557S	1
2	Supporto - Support Support - Halterung Soporte - Apoio	-	GNB1558DXS GNB1558SXS	2 (Dx - Sx)
3	Vite - Screw Vis - Schraube Tornillo - Parafuso	TECF M8x20	820TECF	4
4	Vite - Screw Vis - Schraube Tornillo - Parafuso	TSP M6x25	625TSP	4
5	Vite - Screw Vis - Schraube Tornillo - Parafuso	TSP M8x20	820TSP	2
6	Distanziale - Spacer Entretoise - Distanzstueck Distanciador - Espaçador	Ø24x6 Foro 8,2mm	C24L6F8,2T	2
7	Componenti originali - Original parts Parties originales - Original bauteile Componentes originales Componentes Originais	-	-	-

SR2127 - KR2127

PORTAPACCO SPECIFICO - SPECIFIC HOLDER - PORTE-PAQUET SPÉCIFIQUE - SPEZIFISCHER TRÄGER - PORTA-EQUIPAJE ESPECÍFICO

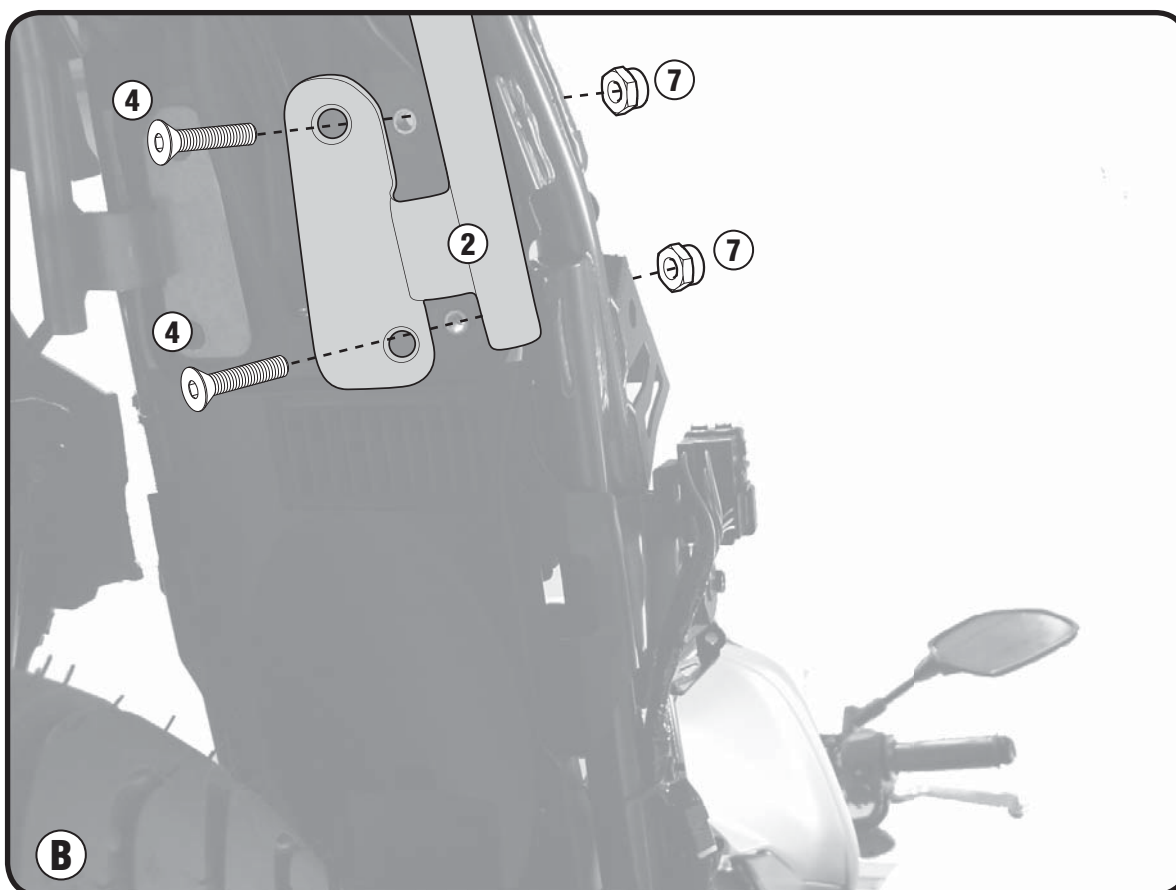
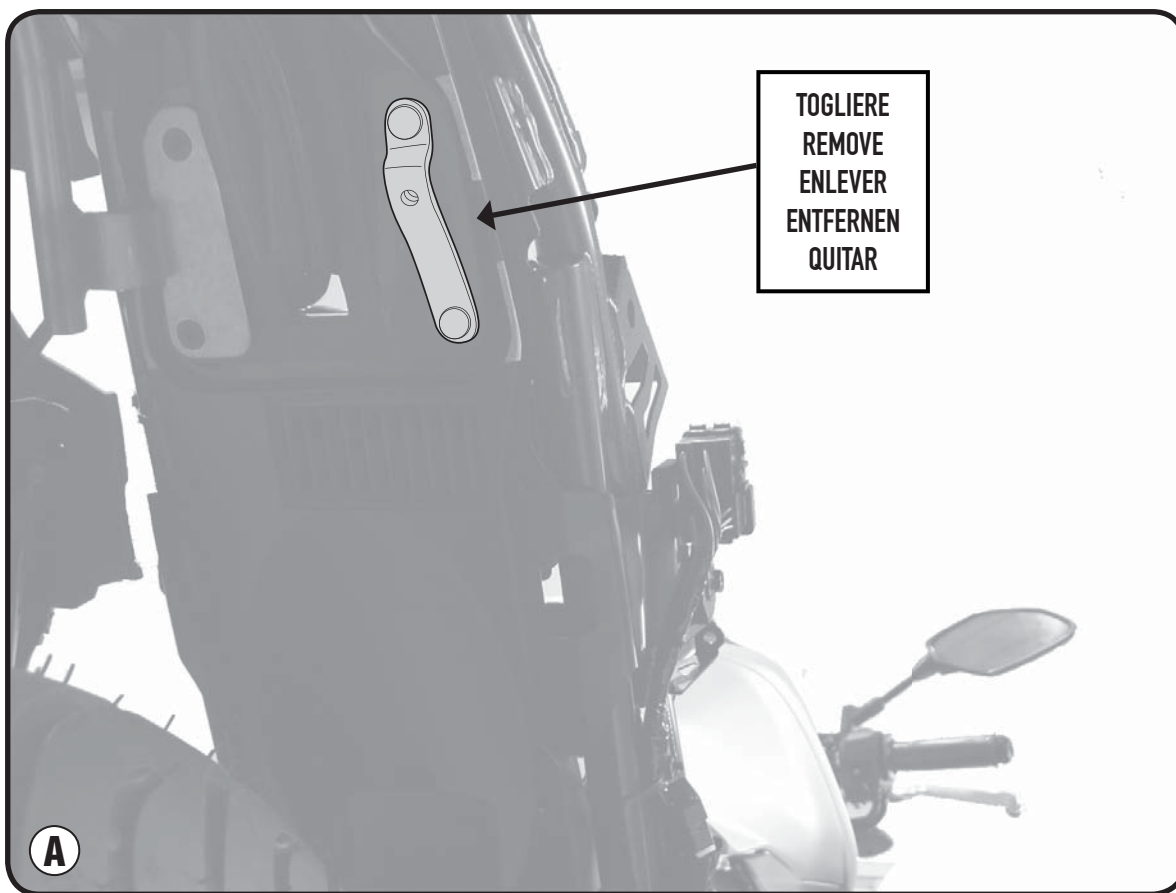
YAMAHA MT-03 (2016)



SR2127 - KR2127

PORTAPACCO SPECIFICO - SPECIFIC HOLDER - PORTE-PAQUET SPÉCIFIQUE - SPEZIFISCHER TRÄGER - PORTA-EQUIPAJE ESPECÍFICO

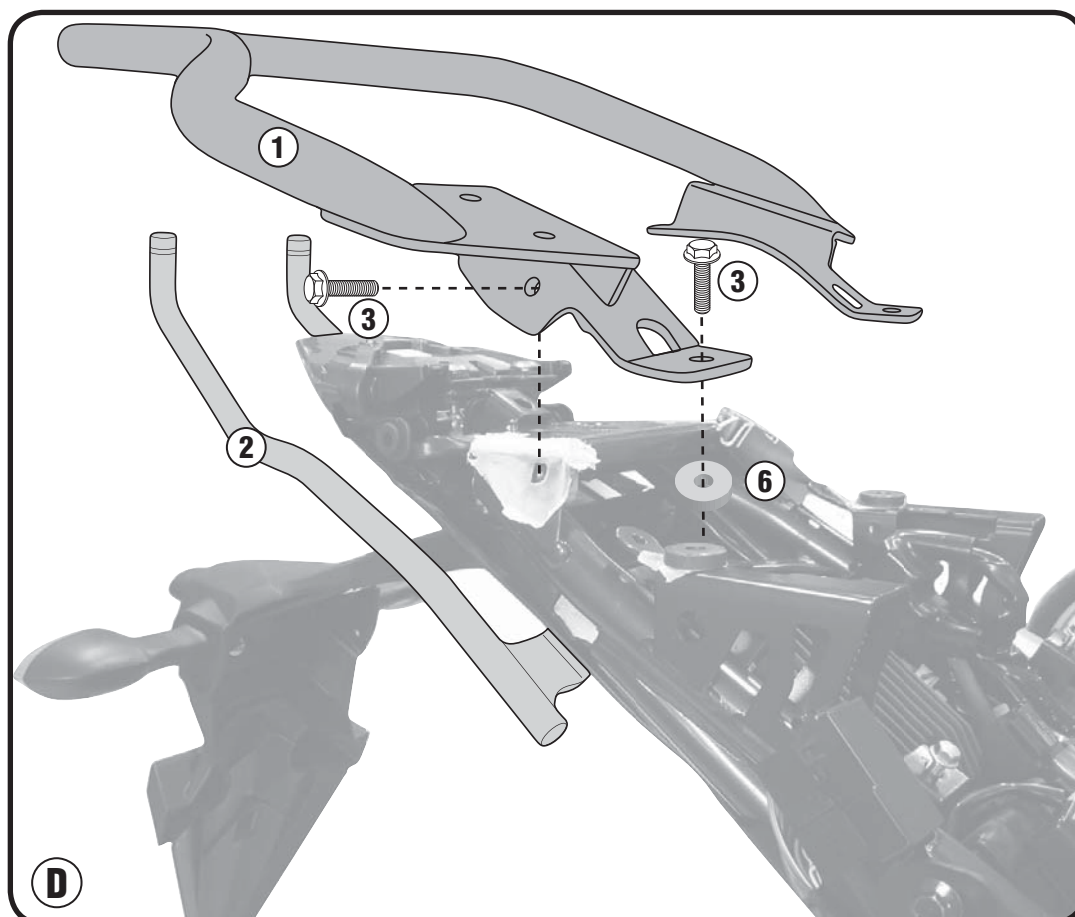
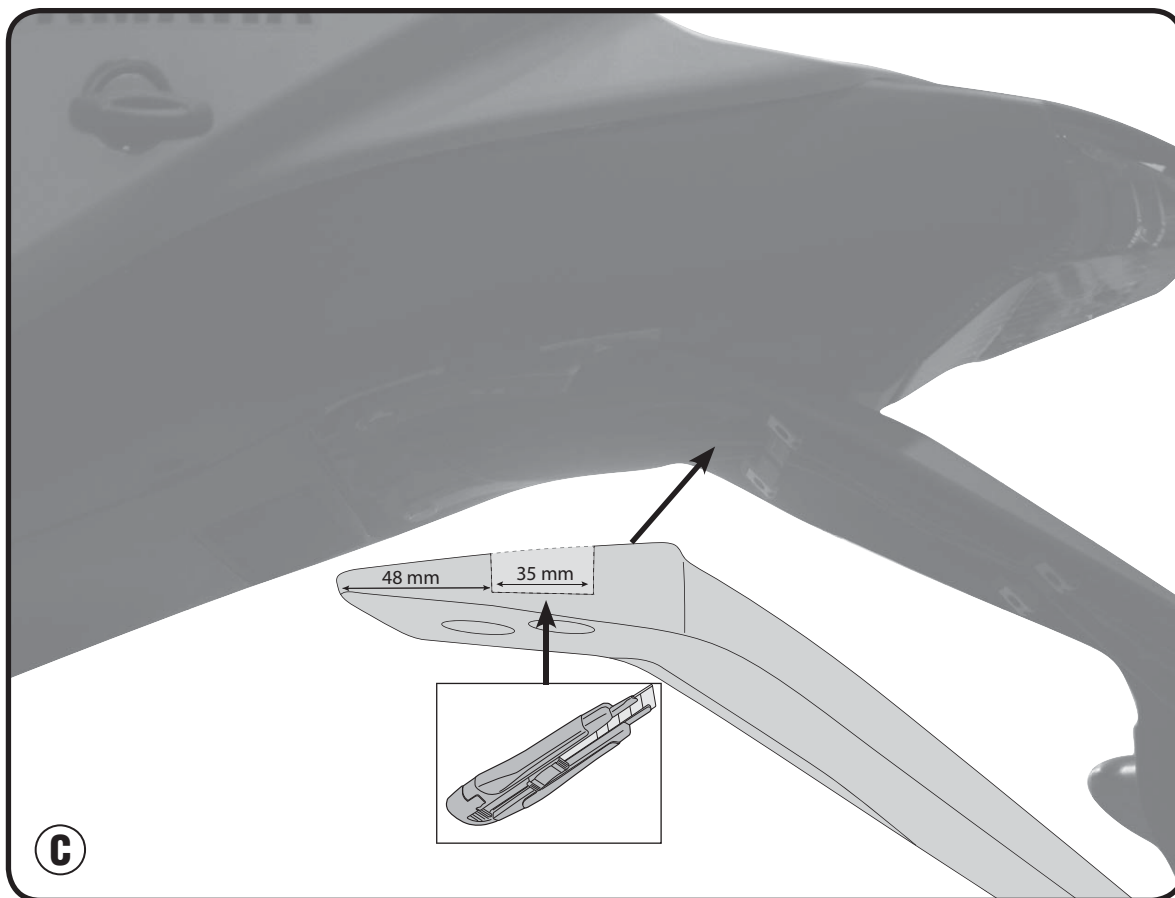
YAMAHA MT-03 (2016)



SR2127 - KR2127

PORTAPACCO SPECIFICO - SPECIFIC HOLDER - PORTE-PAQUET SPÉCIFIQUE - SPEZIFISCHER TRÄGER - PORTA-EQUIPAJE ESPECÍFICO

YAMAHA MT-03 (2016)



ISTRUZIONI DI MONTAGGIO - MOUNTING INSTRUCTIONS
INSTRUCTIONS DE MONTAGE - BAUANLEITUNG - INSTRUCCIONES
DE MONTAJE

SR2127 - KR2127

PORTAPACCO SPECIFICO - SPECIFIC HOLDER - PORTE-PAQUET SPÉCIFIQUE - SPEZIFISCHER TRÄGER - PORTA-EQUIPAJE ESPECÍFICO

YAMAHA MT-03 (2016)

