








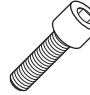


PIASTRA SPECIFICA - SPECIFIC PLATE  
 PLATINE SPECIFIQUE - SPEZIFISCHE PLATTE - PARRILLA ESPECÍFICA

# YAMAHA FJR 1300


## 2006-2009

ISTRUZIONI DI MONTAGGIO - MOUNTING INSTRUCTIONS  
 INSTRUCCIONES DE MONTAJE - BAUANLEITUNG - INSTRUCCIONES DE MONTAJE

<p>1</p>  <p><b>PIASTRA M5M</b>          PLATE          PLATINE          PLATTE          PARRILLA</p> <p><b>Q.TY n.1</b></p>	<p>2</p>  <p><b>SUPPORTO</b>          SUPPORT          SUPPORT          HALTERUNG          SOPORTE</p> <p><b>Q.TY n.1</b></p>	<p>3</p>  <p><b>DISTANZIALE Ø22x12</b>          Foro Ø8,5mm, V373</p> <p>SPACER          ENTRETOISE          DISTANZSTUECK          DISTANCIADOR</p> <p><b>Q.TY n.2</b></p>	<p>4</p>  <p><b>DISTANZIALE Ø22x17</b>          Foro Ø8,5mm, V595</p> <p>SPACER          ENTRETOISE          DISTANZSTUECK          DISTANCIADOR</p> <p><b>Q.TY n.1</b></p>	<p>5</p>  <p><b>VITE TEF M8x50mm</b>          SCREW          VIS          SCHRAUBE          TORNILLO</p> <p><b>Q.TY n.2</b></p>	<p>6</p>  <p><b>VITE TEF M8x55mm</b>          SCREW          VIS          SCHRAUBE          TORNILLO</p> <p><b>Q.TY n.1</b></p>
--	--	--	--	--	--

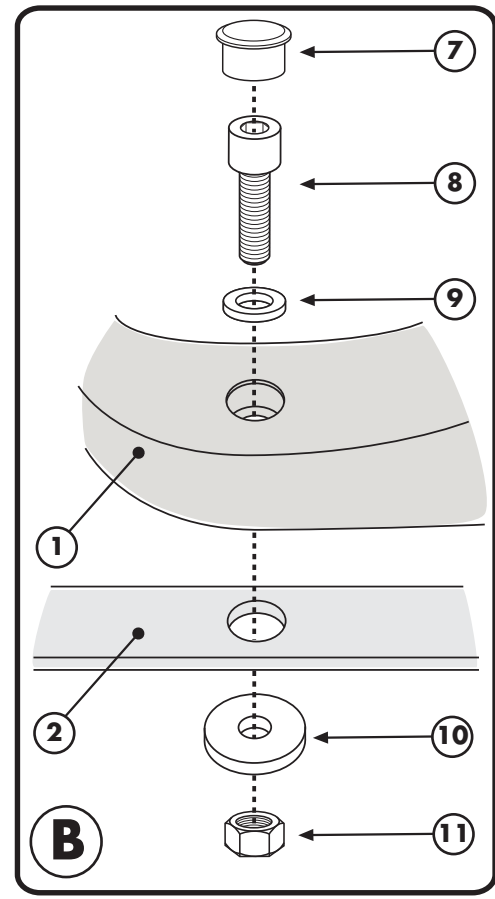
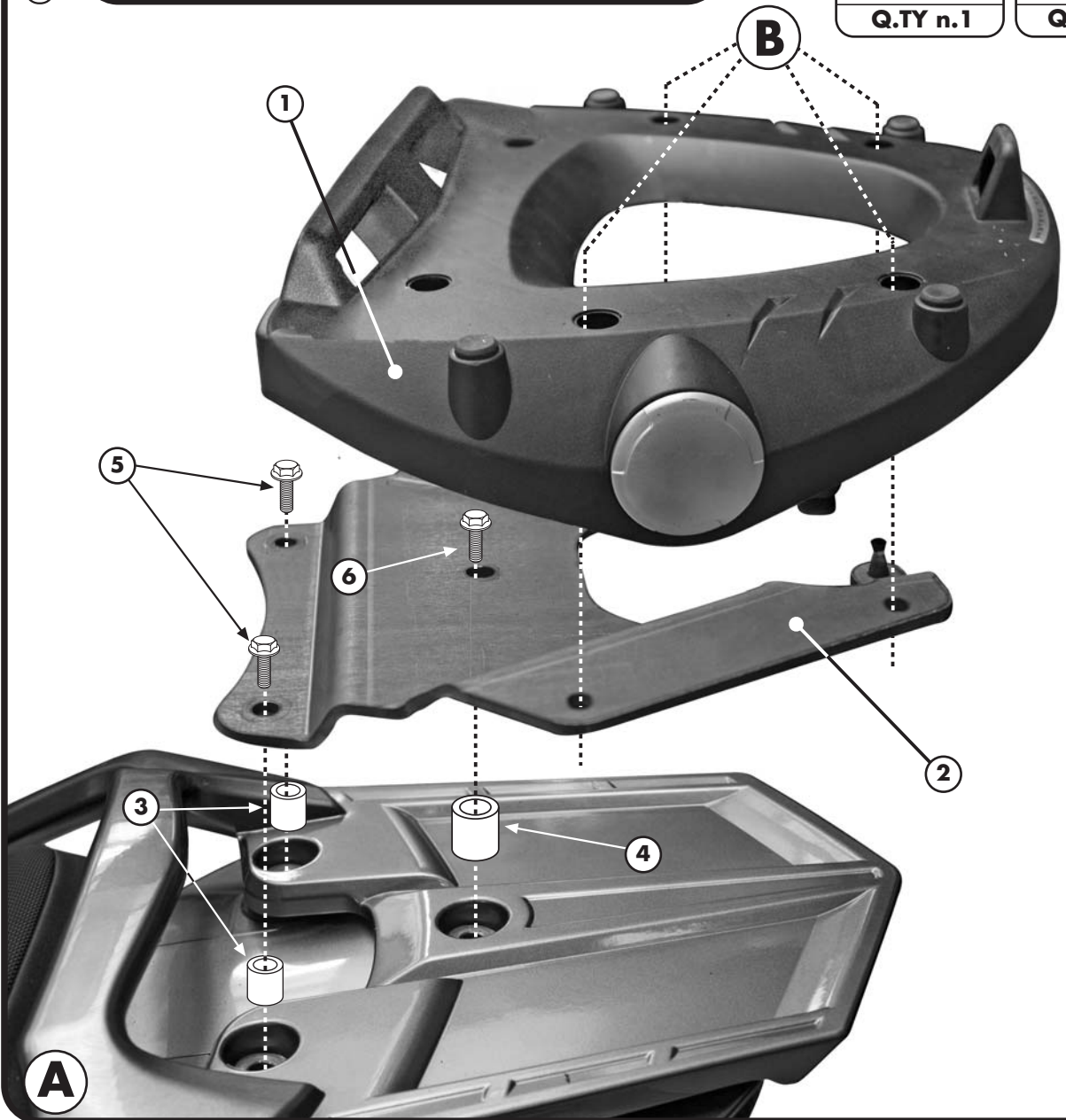
<p>7</p>  <p><b>COPRIFORO Z621</b>          BOLT CAP          CACHE TROU          STOPLOCK          TAPA AGUJERO</p> <p><b>Q.TY n.6</b></p>	<p>8</p>  <p><b>VITE TCEI M6x25mm</b>          SCREW          VIS          SCHRAUBE          TORNILLO</p> <p><b>Q.TY n.4</b></p>	<p>9</p>  <p><b>RONDELLA Ø6mm</b>          WASHER Ø6mm          RONDELLE Ø6mm          SCHEIBE Ø6mm          ARANDELA Ø6mm</p> <p><b>Q.TY n.4</b></p>	<p>10</p>  <p><b>RONDELLA Ø6x18mm</b>          WASHER Ø6x18mm          RONDELLE Ø6x18mm          SCHEIBE Ø6x18mm          ARANDELA Ø6x18mm</p> <p><b>Q.TY n.4</b></p>
--	---	--	--

11



**DADO A.B. M6**  
 BOLT M6  
 ECRON M6  
 MUTTER M6  
 TUERCA M6

**Q.TY n.4**



**ATTENZIONE: PESO MASSIMO SOPPORTABILE 6Kg.**

**WARNING: MAX. LOADING 6Kg. (13lbs)**

**ATTENTION: CHARGE MAXIMALE 6Kg.**

**ACHTUNG: MAXIMALE BELASTUNG 6Kg.**

**¡ATENCIÓN!: CARGA MÁXIMA AUTORIZADA 6Kg.**