

TN1151 - KN1151

PARAMOTORE SPECIFICO - SPECIFIC ENGINE GUARD - PARE-CARTER SPECIFIQUE SPEZIFISCHER STURZBÜGEL - DEFENSA DE MOTOR ESPECÍFICA - PARAMOTOR ESPECÍFICO

HONDA CRF1000L AFRICA TWIN DCT (2016)

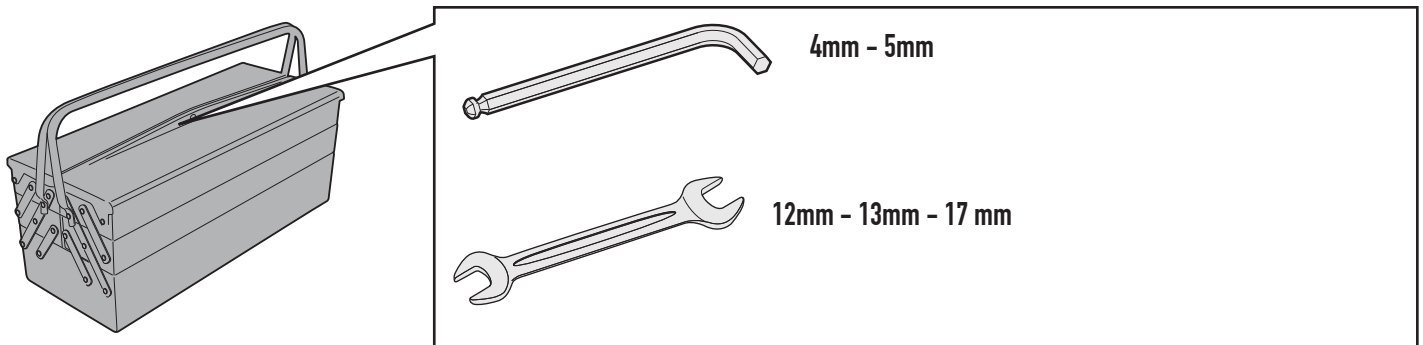
| N° | Descrizione | Caratteristiche | Codice | Quantità |
|----|---|--------------------------|------------------------|-----------|
| 1 | Paramotore - Engine Guard Pare-carter - Sturzbuegel Defensa De Moto - Paramotor | - | 1151TNDXS 1151TNSXS | 2 (Dx,Sx) |
| 2 | Supporto - Support - Support Halterung - Soporte - Apoio | - | GL3086DX GL3086SX | 2 (Dx,Sx) |
| 3 | Supporto - Support - Support Halterung - Soporte - Apoio | - | GL3089S | 1 |
| 4 | Supporto - Support - Support Halterung - Soporte - Apoio | - | GL3090S | 1 |
| 5 | Supporto - Support - Support Halterung - Soporte - Apoio | - | GNB1528S | 1 |
| 6 | Vite - Screw Vis - Schraube Tornillo - Parafuso | TE M8x100 | 8100TE | 2 |
| 7 | Vite - Screw Vis - Schraube Tornillo - Parafuso | TECF M8x25 | 825TECF | 6 |
| 8 | Vite - Screw Vis - Schraube Tornillo - Parafuso | TE M10x70 PASSO 1,25 | 1070TES | 1 |
| 9 | Vite - Screw Vis - Schraube Tornillo - Parafuso | TE M10x80 PASSO 1,25 | 1080TES | 1 |
| 10 | Vite - Screw Vis - Schraube Tornillo - Parafuso | TE M10x220 PASSO 1,25 | 10220TES | 1 |
| 11 | Vite - Screw Vis - Schraube Tornillo - Parafuso | TECF M8x20 | 820TECF | 2 |
| 12 | Vite - Screw Vis - Schraube Tornillo - Parafuso | TBEIFH M8x30 | 830TBEIFH | 2 |
| 13 | Rondella - Washer Rondelle - Scheibe Arandela - Arruela | - | Z1060 | 10 |

TN1151 - KN1151

PARAMOTORE SPECIFICO - SPECIFIC ENGINE GUARD - PARE-CARTER SPECIFIQUE SPEZIFISCHER STURZBÜGEL - DEFENSA DE MOTOR ESPECÍFICA - PARAMOTOR ESPECÍFICO

HONDA CRF1000L AFRICA TWIN DCT (2016)

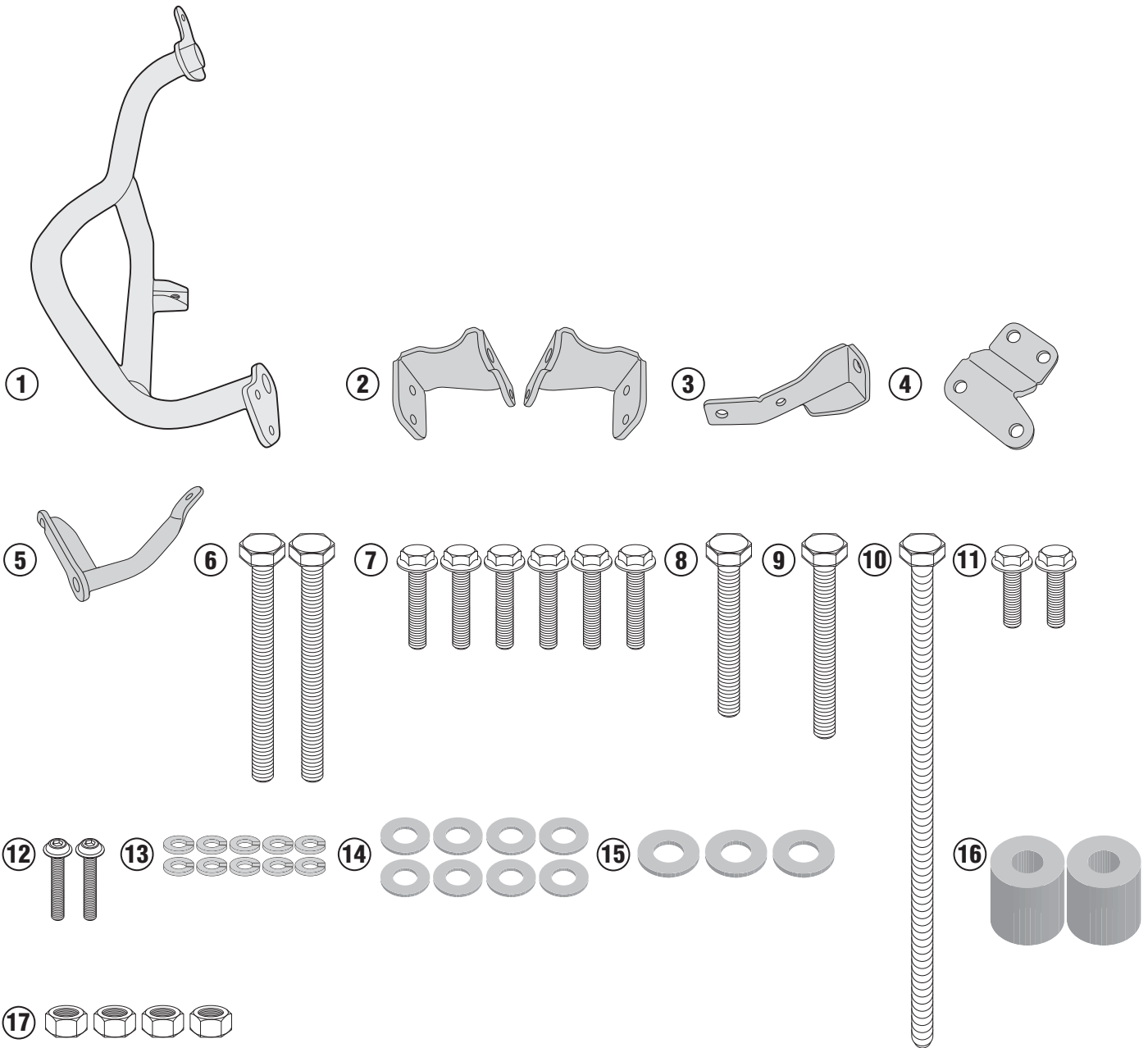
| N° | Descrizione | Caratteristiche | Codice | Quantità |
|----|---|--------------------|--------------|----------|
| 14 | Rondella - Washer Rondelle - Scheibe Arandela - Arruela | Ø8 | 8RON | 8 |
| 15 | Rondella - Washer Rondelle - Scheibe Arandela - Arruela | Ø10 | 10RON | 3 |
| 16 | Distanziale - Spacer Entretoise - Distanzstueck Distanciador - Espaçador | Ø24x26 Foro 10,5mm | C24L26F10,5T | 2 |
| 17 | Dado - Bolt - Ecrou Mutter - Tuerca | Dado Flangiato M8 | 8DADIZN | 4 |
| 18 | Componenti originali - Original parts Parties originales - Original bauteile Componentes originales - Componentes Originais | - | - | - |



TN1151 - KN1151

PARAMOTORE SPECIFICO - SPECIFIC ENGINE GUARD - PARE-CARTER SPECIFIQUE SPEZIFISCHER STURZBÜGEL - DEFENSA DE MOTOR ESPECÍFICA - PARAMOTOR ESPECÍFICO

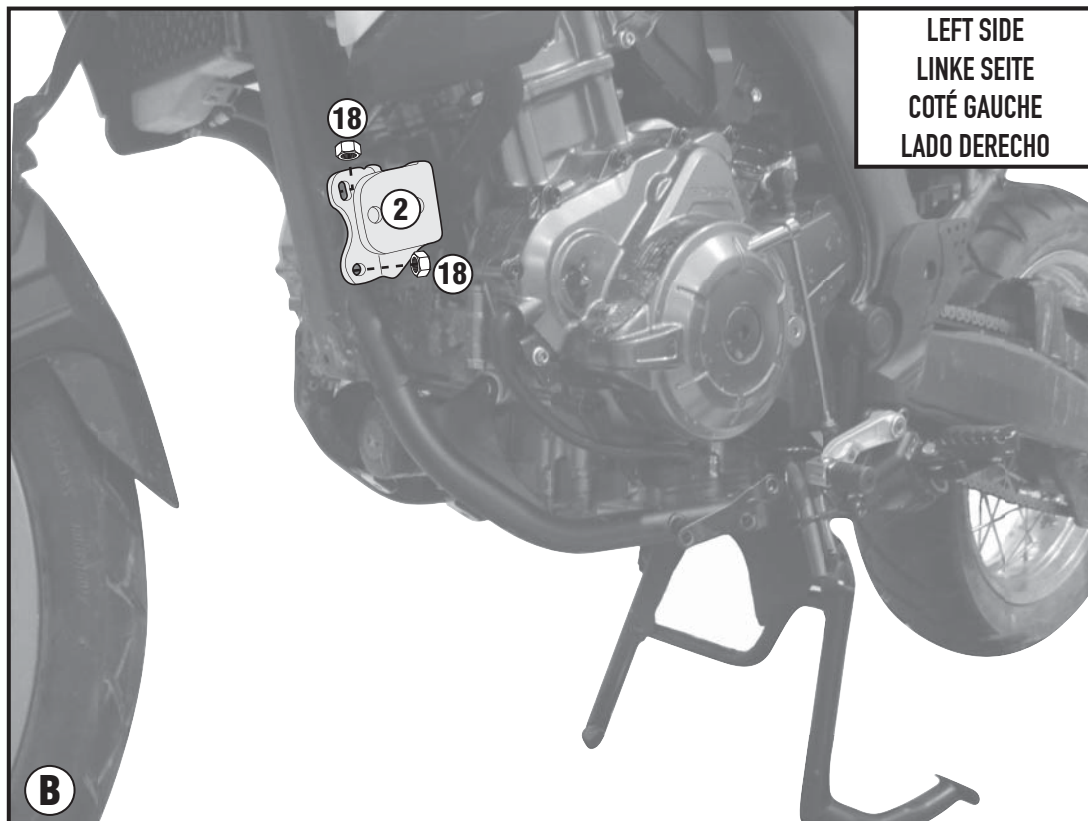
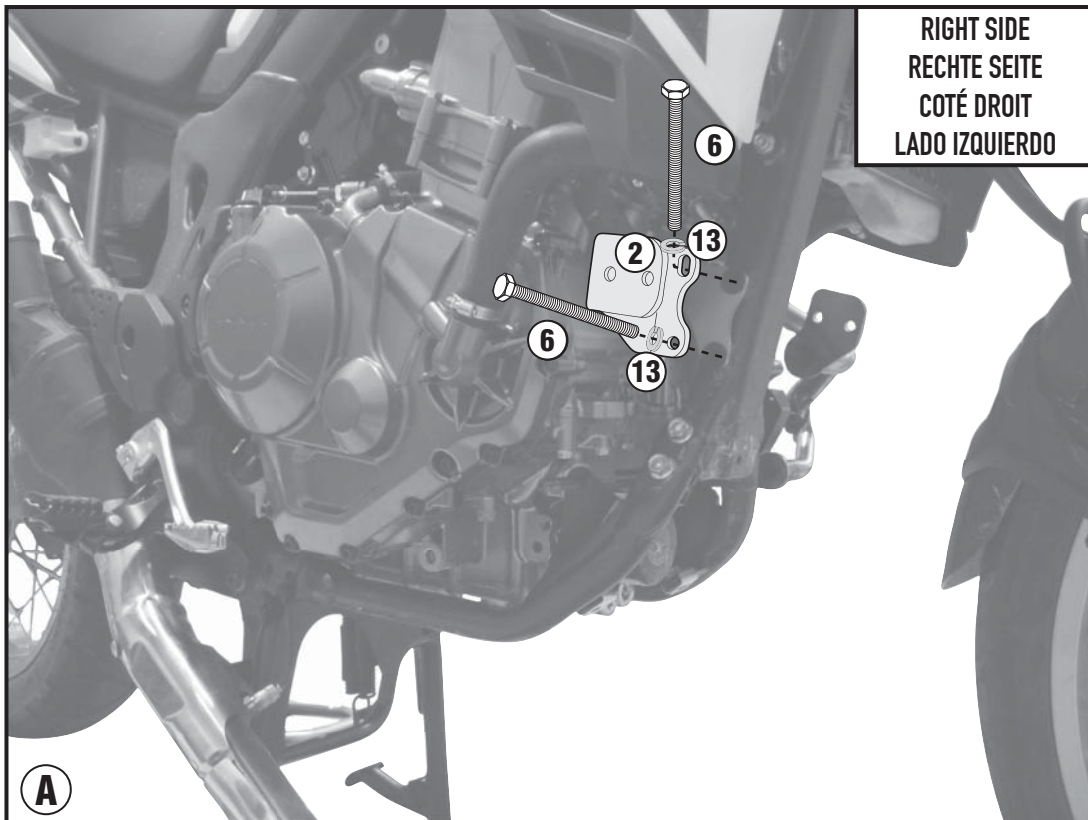
HONDA CRF1000L AFRICA TWIN DCT (2016)



TN1151 - KN1151

PARAMOTORE SPECIFICO - SPECIFIC ENGINE GUARD - PARE-CARTER SPECIFIQUE SPEZIFISCHER STURZBÜGEL - DEFENSA DE MOTOR ESPECÍFICA - PARAMOTOR ESPECÍFICO

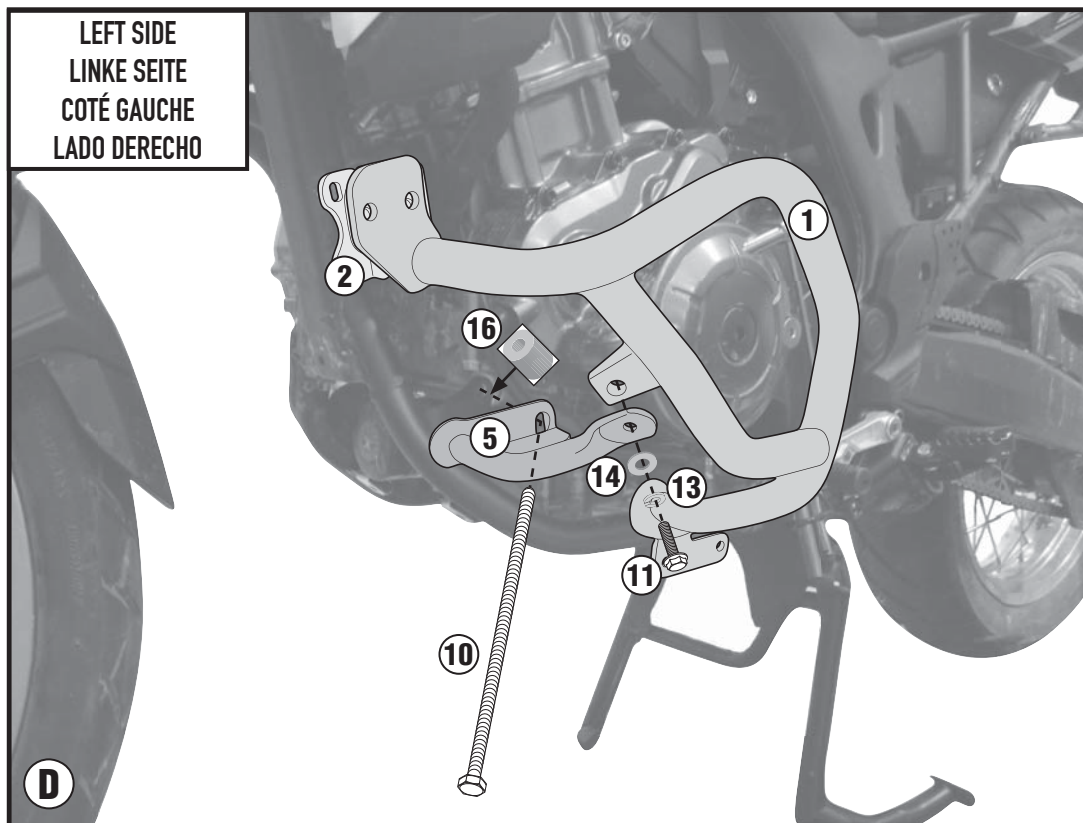
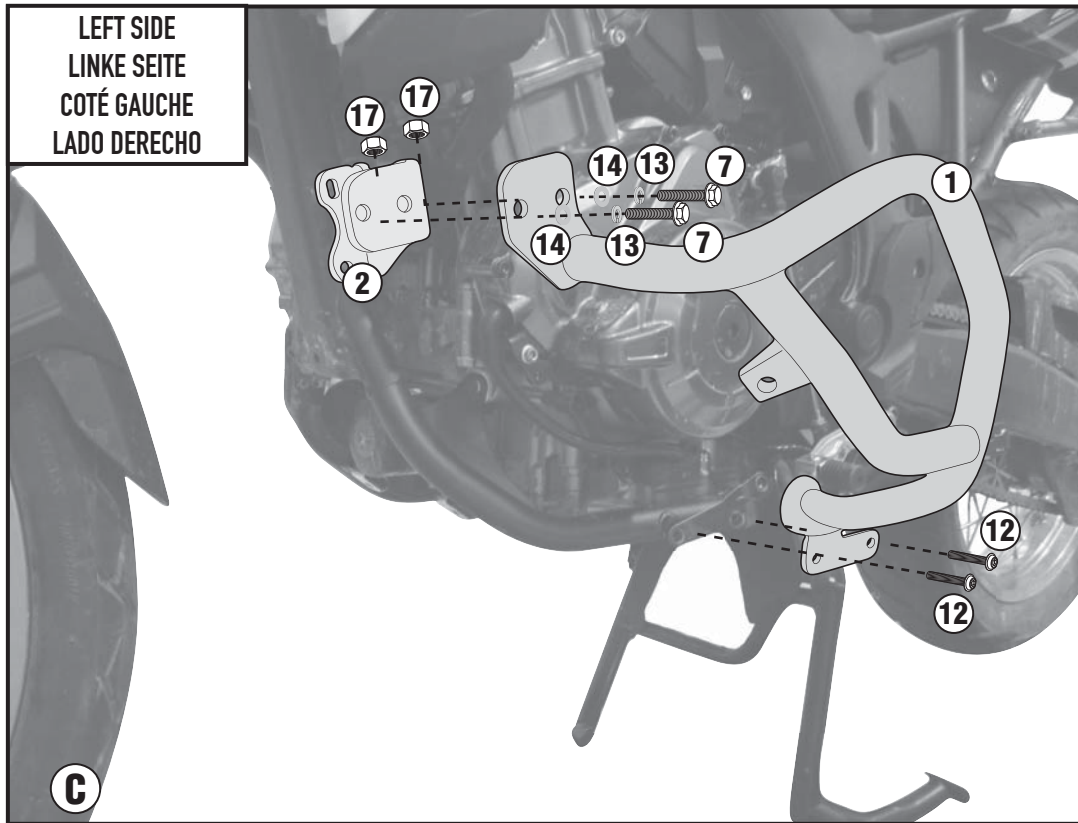
HONDA CRF1000L AFRICA TWIN DCT (2016)



TN1151 - KN1151

PARAMOTORE SPECIFICO - SPECIFIC ENGINE GUARD - PARE-CARTER SPECIFIQUE SPEZIFISCHER STURZBÜGEL - DEFENSA DE MOTOR ESPECÍFICA - PARAMOTOR ESPECÍFICO

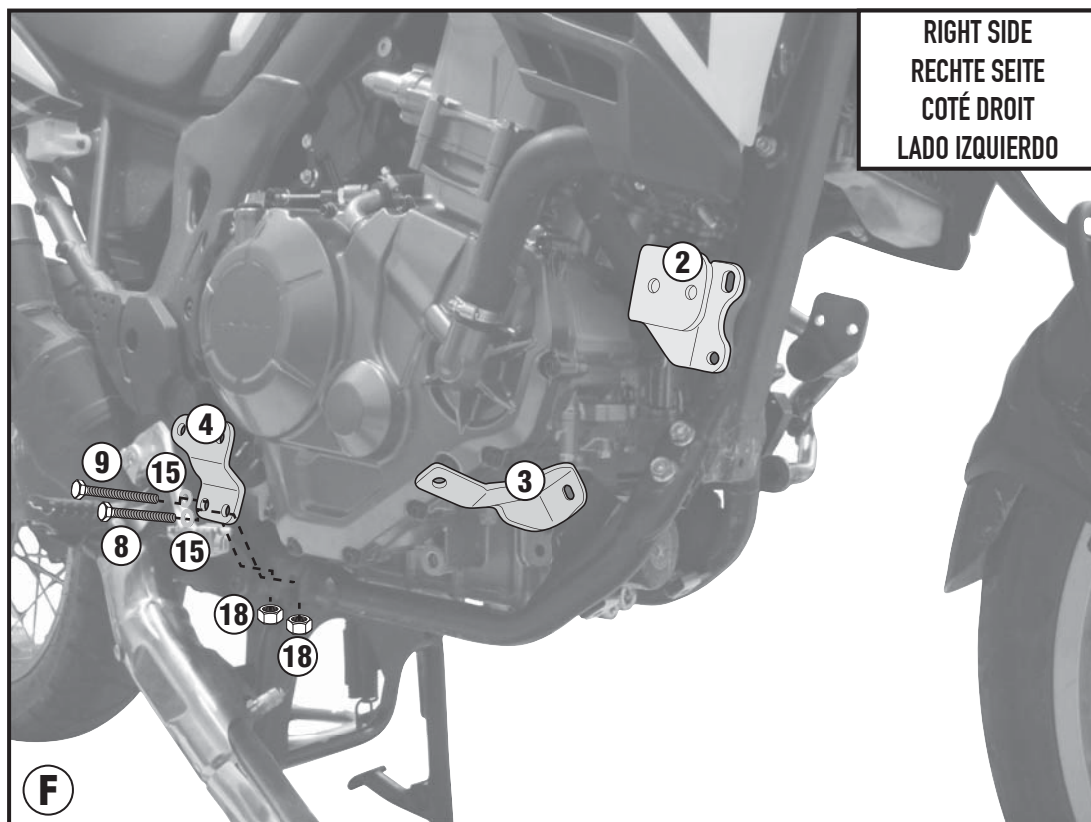
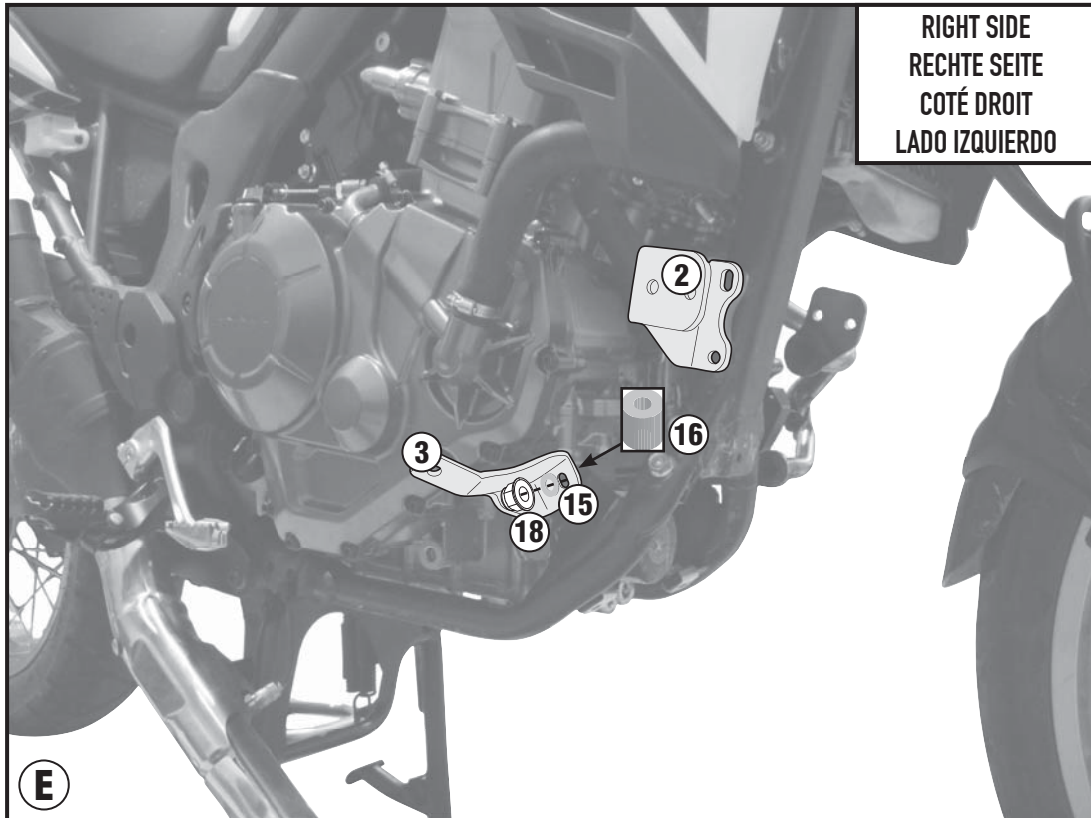
HONDA CRF1000L AFRICA TWIN DCT (2016)



TN1151 - KN1151

PARAMOTORE SPECIFICO - SPECIFIC ENGINE GUARD - PARE-CARTER SPECIFIQUE SPEZIFISCHER STURZBÜGEL - DEFENSA DE MOTOR ESPECÍFICA - PARAMOTOR ESPECÍFICO

HONDA CRF1000L AFRICA TWIN DCT (2016)



TN1151 - KN1151

PARAMOTORE SPECIFICO - SPECIFIC ENGINE GUARD - PARE-CARTER SPECIFIQUE SPEZIFISCHER STURZBÜGEL - DEFENSA DE MOTOR ESPECÍFICA - PARAMOTOR ESPECÍFICO

HONDA CRF1000L AFRICA TWIN DCT (2016)

