

Satteltaschen-Set / Panniers Set

Die Modellzuweisungen von diesem Artikel finden Sie auf unserer Website.
The application list for this product can be found on our website.

Montagehinweise

ACHTUNG: Die Montage dieses Produktes kann kompliziert sein und erfordert ein gutes technisches Verständnis. Wenn Sie unsicher sind, lassen Sie Montage und Wartung durch eine Fachwerkstatt durchführen. SW-MOTECH/BAGS-CONNECTION übernimmt keine Haftung für Schäden, die durch eine unsachgemäße Montage verursacht wurden.

Alle vom Motorrad gelösten Schrauben sind gemäß Herstellerangaben wieder zu montieren, oder mit von SW-MOTECH/BAGS-CONNECTION gelieferten Schrauben zu ersetzen. Falls nicht anderweitig definiert, diese Schrauben nach Tabelle anziehen.

M5	3 Nm
M8	23 Nm

Gegebenenfalls Schrauben mit flüssiger Schraubensicherung einkleben.

Prüfen Sie nach 50 km alle Verbindungen auf festen Sitz.

**Technische Änderungen vorbehalten.
Irrtümer ausgenommen.**

Mounting Instructions

ATTENTION: The assembly of this product can be complicated and requires a good technical understanding. If you are not sure of how to do this, have a specialty garage perform the mounting and service. SW-MOTECH/BAGS-CONNECTION accepts no liability for damages caused by improper installation.

All screws, bolts and nuts, including all replacement hardware provided by SW-MOTECH/BAGS-CONNECTION, should be tightened to the torque specified in the OEM maintenance manual for your motorcycle. If no torque specifications are provided in the OEM maintenance manual, the following torques may be used:

M5	3 Nm
M8	23 Nm

All screws, bolts and nuts should be checked after driving the first 50 km to ensure that all are tightened to the proper torque.

Medium strength liquid thread-locker (i.e., "Locktite") should be used to secure all screws, bolts and nuts.

Subject to change. Not responsible for typos.

SW-MOTECH GmbH & Co. KG
BAGS-CONNECTION GmbH & Co. KG
Ernteweg 8/10 · 35282 Rauschenberg
Germany

Tel. +49 (0) 64 25/8 16 8-00 · Fax +49 (0) 64 25/8 16 8-10

info@sw-motech.com · www.sw-motech.com

1 Anbaublech
Mounting Bracket



HTA.11.740.009

Anzahl/ Pcs. 1

4 Anbaublech
Mounting Bracket



HTA.11.740.007

Anzahl/ Pcs. 2 (L/R)

8 Distanzbuchse
Spacer



Da:14 Di:8,2 h:8

Anzahl/ Pcs. 2

12 Abstandsbügel
Panniers Frame



HTA.11.740.803/804

Anzahl/ Pcs. 2 (L/R)

16 Satteltaschen
Panniers



BC.HTA.00.740.11000/B

Anzahl/ Pcs. 1

2 Senkkopfschraube
Countersunk Screw



M5 x 25 DIN 7991

Anzahl/ Pcs. 2

5 Abdeckblech
Cover Sheet



HTA.11.740.008

Anzahl/ Pcs. 2 (L/R)

9 Schonstreifen
Protection Stripe



100 mm

BTG.00.088.057

Anzahl/ Pcs. 2

13 Kunststoffendstopfen
Plastic Cap



KES.00.00.18.35/B_01

Anzahl/ Pcs. 2

3 Distanzbuchse
Spacer



Da:12 Di:5,2 h:3

Anzahl/ Pcs. 2

6 Innensechskant-
schraube, kurzer Kopf
Hexagon Socket Screw,
short Head



M8 x 30 DIN 6912

Anzahl/ Pcs. 4

10 Linsenkopfschraube
Lenshead Screw



schwarz/black

M5 x 18 ISO 7380

Anzahl/ Pcs. 2

14 Schnellverschluss
Quick Fastener



CAM.2312S21-12AHNV

Anzahl/ Pcs. 4

7 Unterlegscheibe
Washer



A 8,4 DIN 125

Anzahl/ Pcs. 4

11 Mutter mit Bund,
selbstsichernd
Lock Nut with Flange



M5 DIN 6927

Anzahl/ Pcs. 2

15 Sicherungsring
Retaining Ring

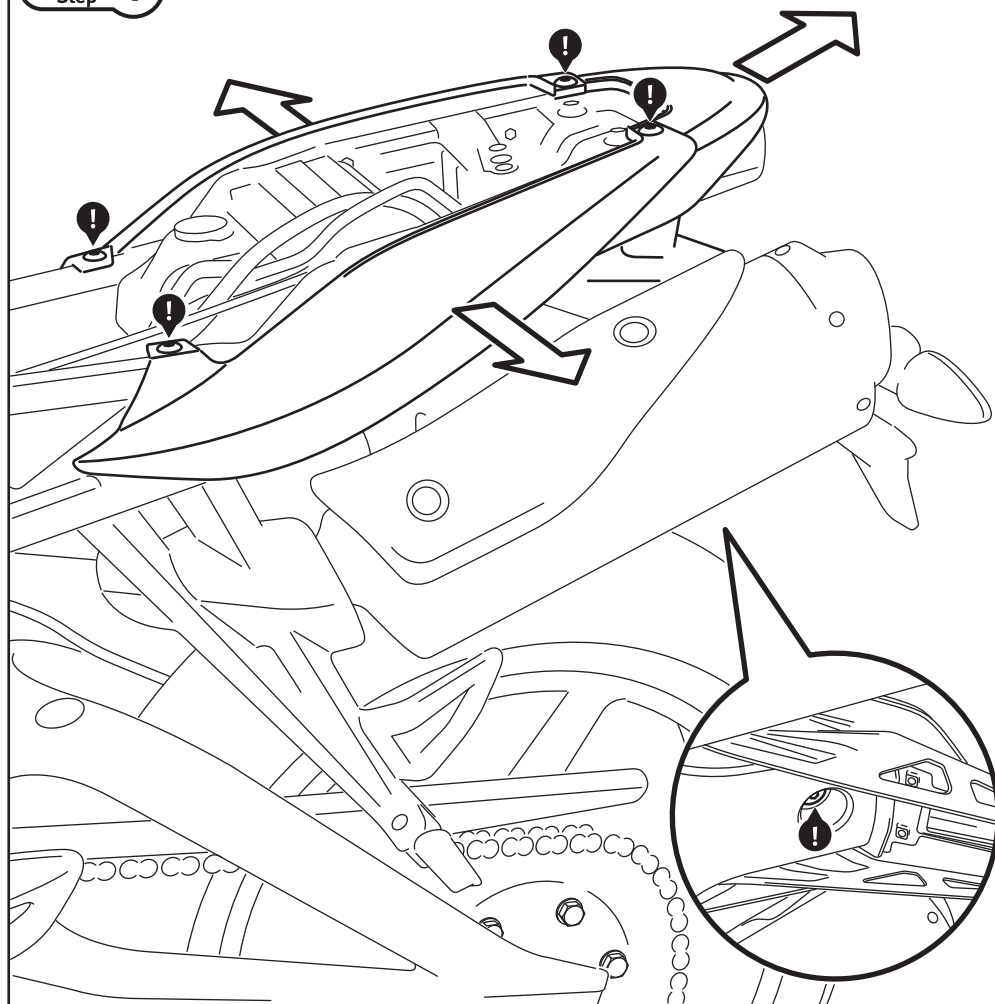


CAM.2312S10-1BP

Anzahl/ Pcs. 4

Montage / Mounting

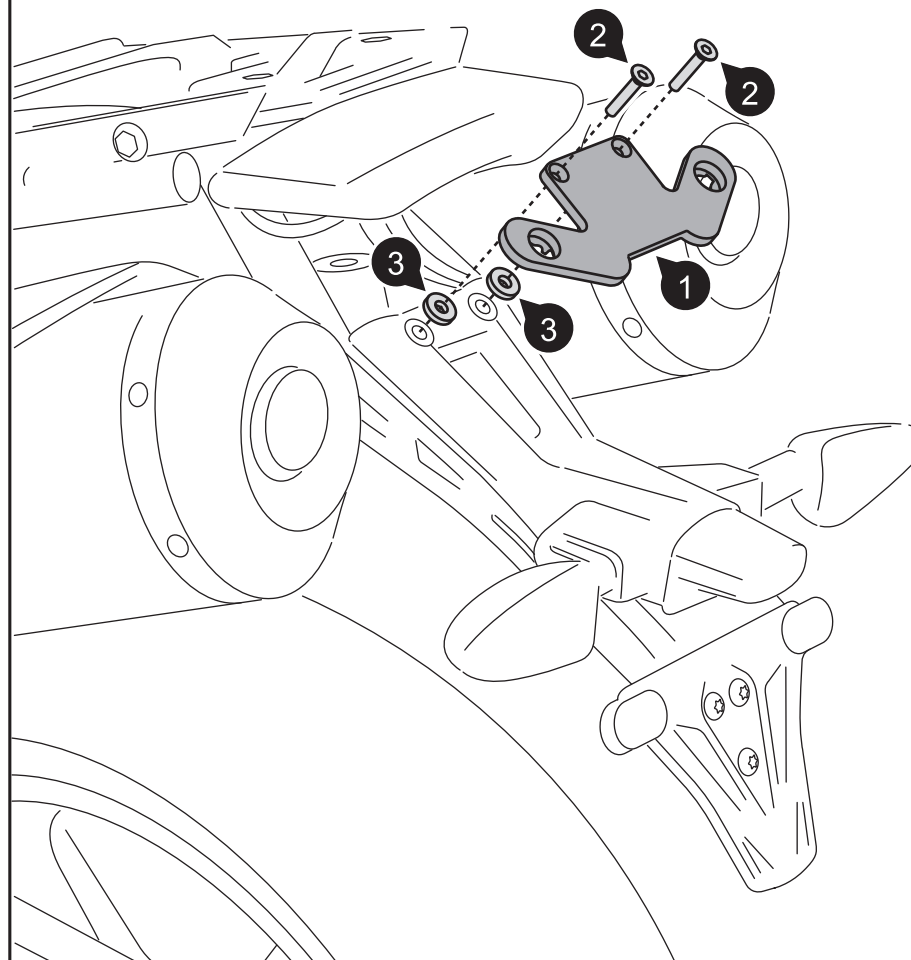
Schritt
Step 1



Entfernen Sie die Sitzbank vom Fahrzeug. Lösen Sie anschließend die markierten Verkleidungsschrauben. Entfernen Sie nun die gezeigten Seitenverkleidungen und die Heckverkleidung vom Fahrzeug.

Remove the seat from the vehicle. Then loosen the marked fairing screws. Remove the shown side fairings and the tail fairing.

Schritt
Step 2

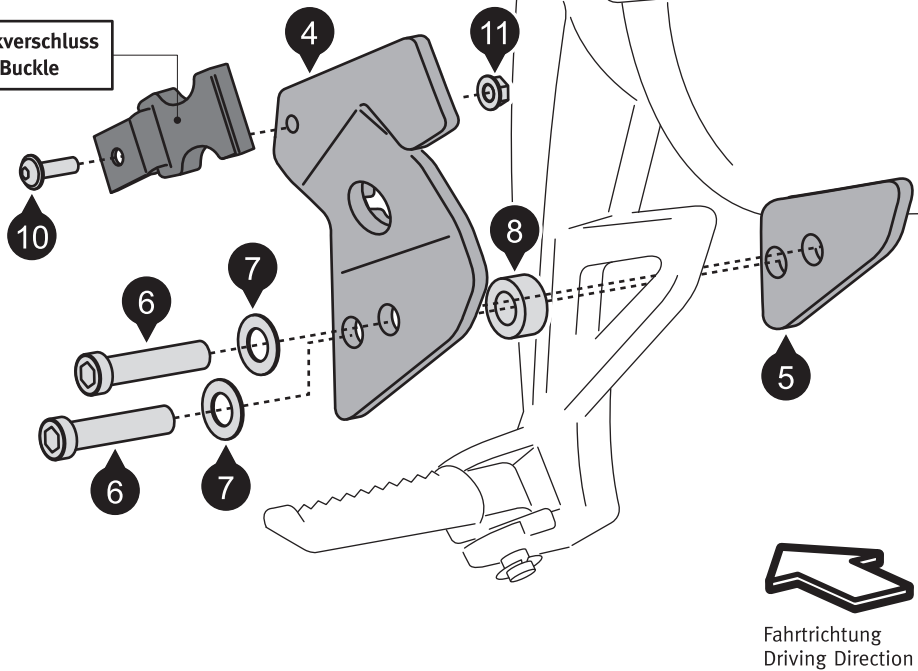


Verschrauben Sie Anbaublech (1) am Kennzeichenhalter. Benutzen Sie flüssige Schraubensicherung. Anschließend müssen die in Schritt 1 entfernten Verkleidungsteile wieder montiert werden.

Attach mounting bracket (1) at the license plate holder. Use liquid thread locker. Reattach the fairings removed in step 1 to the vehicle.

Schritt Step 3

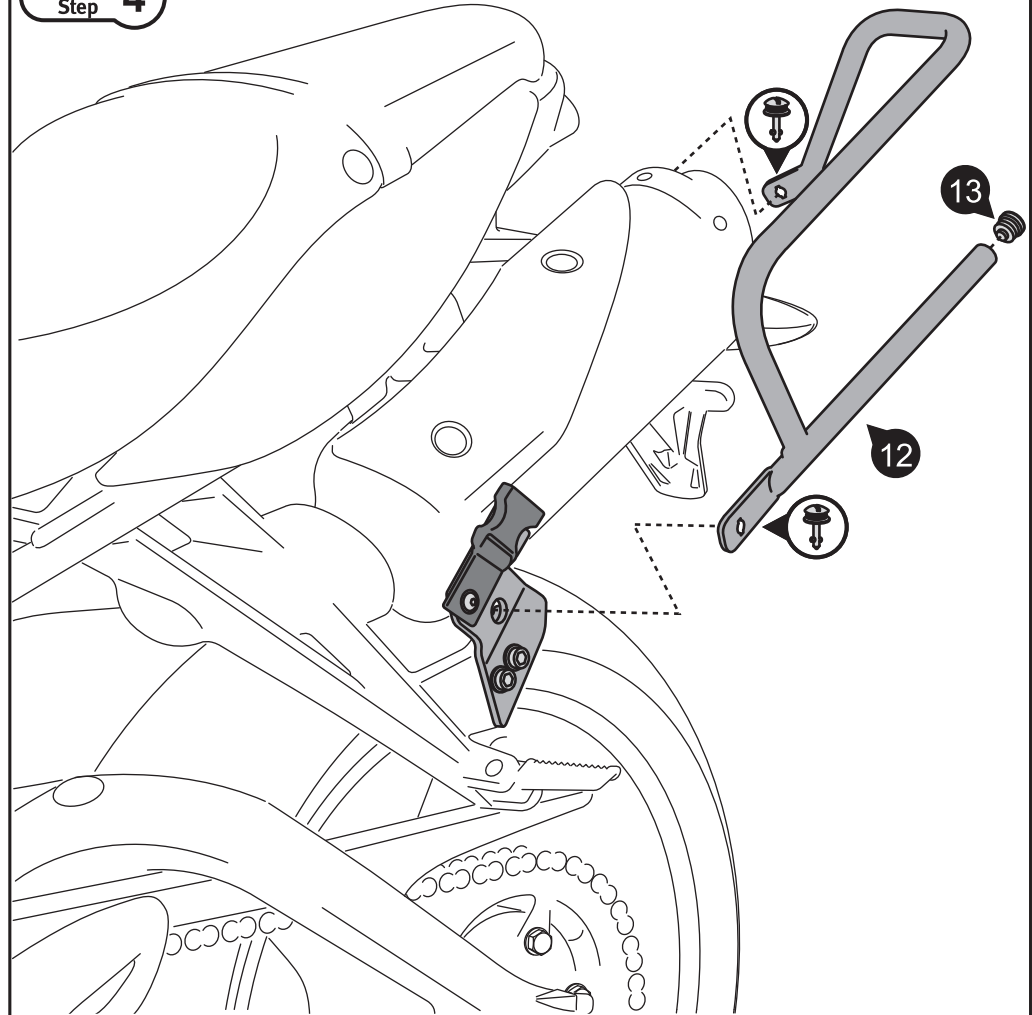
Klickverschluss Buckle



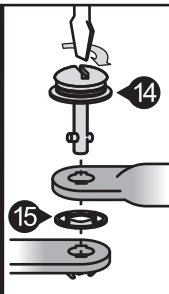
Bekleben Sie die Auflageflächen der Anbaubleche (4) und Abdeckbleche (5) an den Soziusfußrasten mit den Schonstreifen (9). Montieren Sie die Anbaubleche (4) an den Soziusfußrasten wie gezeigt. Entnehmen Sie die Klickverschlüsse Ihren Satteltaschen und verschrauben Sie diese wie gezeigt. **Die Schrauben (10) erst nach Befestigung der Satteltaschen anziehen. Bitte beachten Sie dabei das den Satteltaschen beiliegende Informationsblatt.**

Glue on the protection strips (9) to the contact surfaces of mounting brackets (4) and cover sheets (5) at the passenger footrests. Attach the mounting brackets (4) to the passenger footrests as shown. The shown buckles will come with your panniers. Attach them as shown. **Tighten screws (10) after attaching the panniers. Please pay attention to the information sheet included to the panniers.**

Schritt Step 4



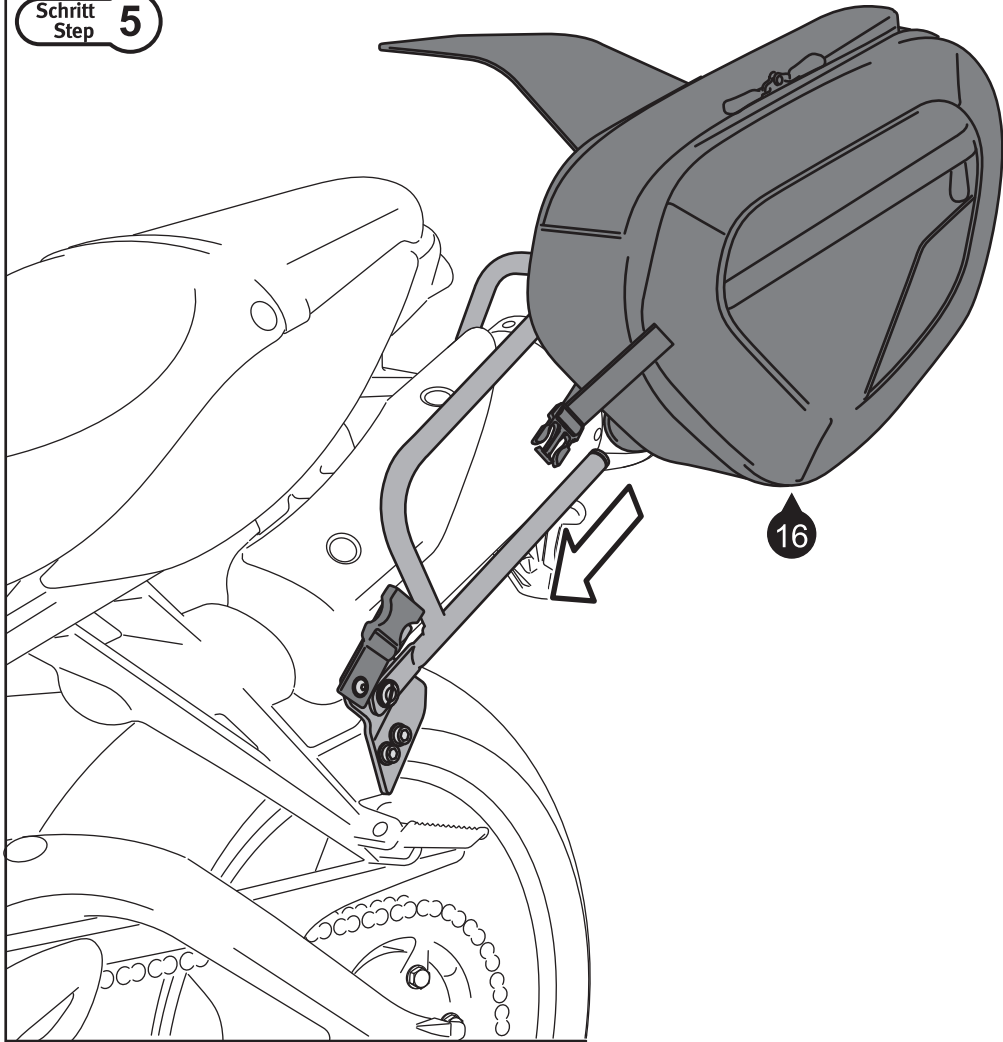
INFORMATION



Benutzen Sie einen Schraubendreher, um die Abstandsbügel mit Hilfe der Schnellverschlüsse zu montieren / demontieren. Setzen Sie die Schnellverschlüsse an den mit dem Schnellverschluss-Symbol markierten Verbindungspunkten ein.

Use a screwdriver to attach / detach the quick fasteners of the panniers frames. Attach the quick fasteners at the fixing points marked with the quick fastener-symbol.

Schritt
Step 5



**ACHTUNG
ATTENTION**

Bitte beachten Sie unbedingt
das den Satteltaschen
beiliegende Informationsblatt.

Please pay attention to the
information sheet included to
the panniers.