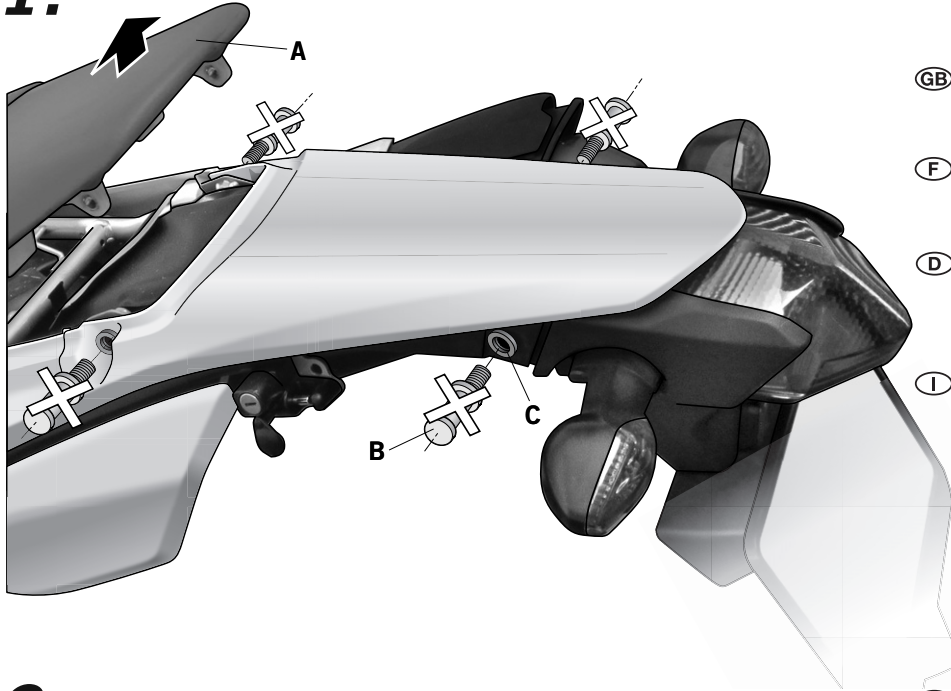


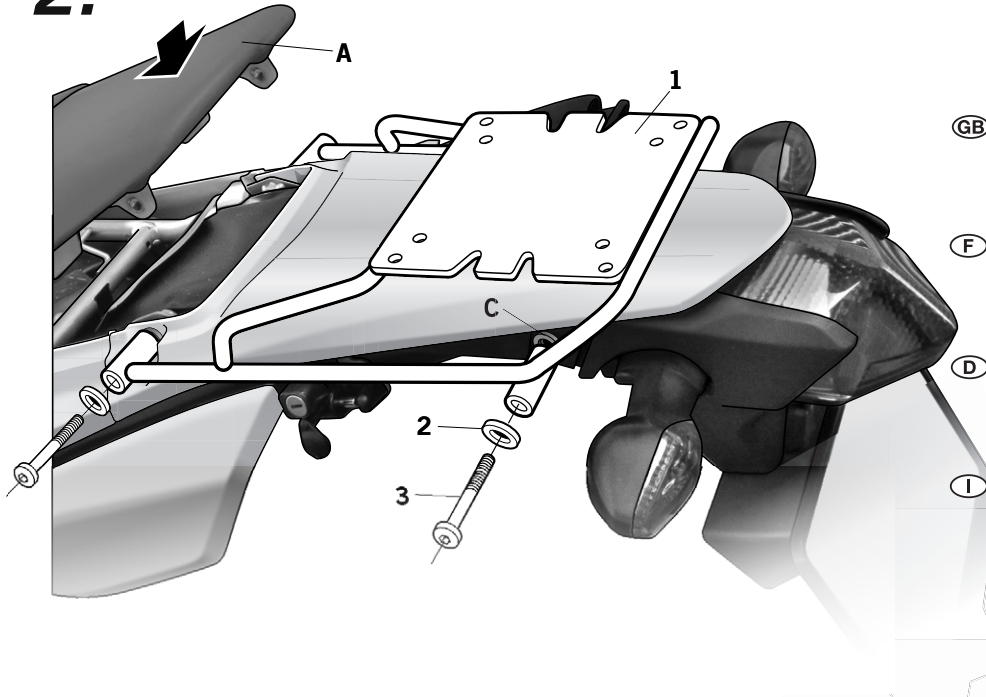
- (E)** Consejo para un correcto montaje del kit: No apretar los tornillos del todo hasta asegurarse que el KIT está correctamente colocado y alineado.
- (GB)** Advice for correct fitting of the kit: Do not fully tighten the screws until sure that the kit is correctly positioned and aligned.
- (F)** Conseil pour un montage correct du kit: Ne pas serrer complètement les vis tant que le KIT n'est pas correctement placé ou ajusté.
- (D)** Hinweis für einen korrekten Einbau des Bausatzes: Nicht absolut festziehen die Schrauben bis das Überprüfen, ob der kit richtig gesetzt und ausgerichtet ist.
- (I)** Consiglio per un montaggio corretto del kit: Non stringere le viti fino a che si è sicuri che il kit è collocato ed allineato correttamente.

1.



- (E)** Abrir el asiento (A). Desmontar y desestimar los tornillos (B). Conservar los distanciadores (C).
- (GB)** Open the seat (A). Disassemble and remove the screws (B). The spacers (C) cannot be removed.
- (F)** Ouvrir le siege (A). Démontez et jeter les écrous (B). Ne pas jeter les entretoises (C).
- (D)** Den Sitz öffnen (A). Zerlegen und entfernen Sie die Schrauben (B). Die Abstandhalter (C) nicht entfernt werden kann.
- (I)** Aprire il sedile (A). Smontare e rimuovere le viti (B). I distanziatori (C) non può essere rimosso.

2.



- (E)** Montar el soporte KIT TOP (1) mediante los distanciadores (C), las arandelas (2) y los tornillos (3). Cerrar el asiento (A).
- (GB)** Assemble the KIT TOP support (1) by means of the spacers (C), the washers (2) and the screws (3). Close the seat (A).
- (F)** Monter le support KIT TOP (1) au moyen des entretoises (C), des rondelles (2) et les vis (3). Fermez la selle (A).
- (D)** Montieren Sie die KIT TOP (1) mittels der Abstandhalter (C), den Unterlegscheiben (2) und die Schrauben (3).
- (I)** Montare il supporto KIT TOP (1) mediante i distanziatori (C), le rondelle (2) e le viti (3). Chiudere il sedile (A).

COMPONENTES / PARTS / COMPOSANTES / EINZELBAUTEILE / COMPONENTI:

Pos.	Ref.	Cant.	
1	261452	1	 KIT TOP
2	303020	4	 Arandela Ø8 DIN 9021 - Washer - Rondelle - Scheibe - Rondella
3	304171	4	 Tornillo M8 x 65 DIN 7380 - Screw - Vis - Schraube - Vite