

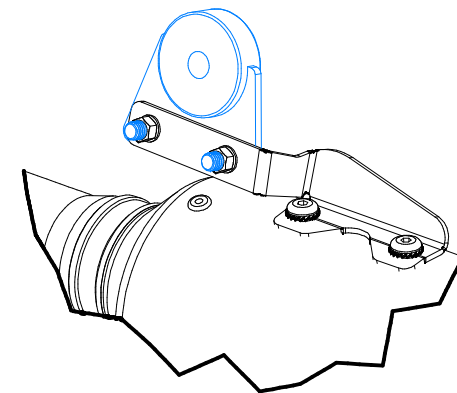
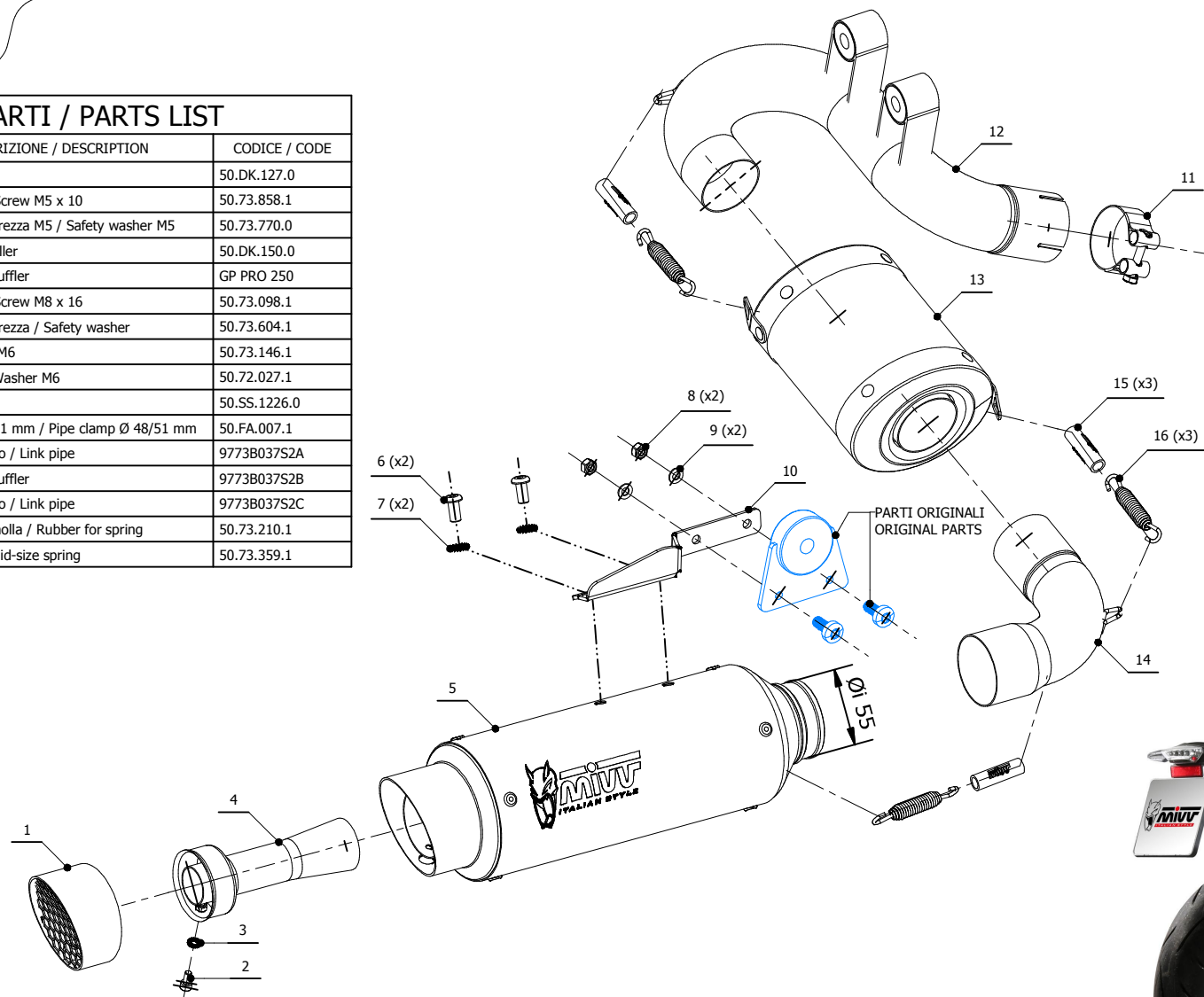


BMW F 900 R 2020 -->

GP PRO

ELENCO PARTI / PARTS LIST

#	QTÀ / QTY	DESCRIZIONE / DESCRIPTION	CODICE / CODE
1	1	Griglia / Grid	50.DK.127.0
2	1	Vite M5 x 10 / Screw M5 x 10	50.73.858.1
3	1	Rondella di sicurezza M5 / Safety washer M5	50.73.770.0
4	1	DB killer / DB killer	50.DK.150.0
5	1	Silenziatore / Muffler	GP PRO 250
6	2	Vite M8 x 16 / Screw M8 x 16	50.73.098.1
7	2	Rondella di sicurezza / Safety washer	50.73.604.1
8	2	Dado M6 / Nut M6	50.73.146.1
9	2	Rondella M6 / Washer M6	50.72.027.1
10	1	Staffa / Bracket	50.SS.1226.0
11	1	Fascetta Ø 48/51 mm / Pipe clamp Ø 48/51 mm	50.FA.007.1
12	1	Tubo di raccordo / Link pipe	9773B037S2A
13	1	Silenziatore / Muffler	9773B037S2B
14	1	Tubo di raccordo / Link pipe	9773B037S2C
15	3	Gommino per molla / Rubber for spring	50.73.210.1
16	3	Molla media / Mid-size spring	50.73.359.1



ATTENZIONE: La rimozione del riduttore di rumore è considerata una manomissione dell'impianto di scarico che comporta la perdita dell'omologazione per utilizzo stradale e della garanzia prodotto. In caso di rimozione del riduttore di rumore l'impianto di scarico è in configurazione "racing" e può essere utilizzato solo in pista.

La griglia frangifiamma può essere rimontata anche in assenza del riduttore di rumore, Tuttavia l'impianto resta in configurazione "racing" e utilizzabile esclusivamente in pista.

WARNING: Removal of the noise reducer is considered a tampering of the exhaust system which entails the loss of both the type approval for road use and the product warranty . In case of removal of the noise reducer the exhaust system is in "racing" configuration and can be only used on track.

The flame arrester can be reassembled even without the noise reducer, However, the system remains in "racing" configuration and can be only used on track.

APPLICAZIONI / APPLICATIONS

CODICE / CODE	SILENZIATORE / MUFFLER	LOGO	TUBO / PIPE
B.038.L2P	CARBONIO / CARBON FIBER	ALUMINIUM LABEL	
B.038.L6P	TITANIO / TITANIUM	LASER	INOX / ST. STEEL
B.038.LXP	STEEL BLACK	LASER	