

## Verkleidungsschutzbügel / Upper Crashbar

Die Modellzuweisungen von diesem Artikel finden Sie auf unserer Website.  
The application list for this product can be found on our website.

### Montagehinweise

**ACHTUNG:** Die Montage dieses Produktes kann kompliziert sein und erfordert ein gutes technisches Verständnis. Wenn Sie unsicher sind, lassen Sie Montage und Wartung durch eine Fachwerkstatt durchführen. SW-MOTECH übernimmt keine Haftung für Schäden, die durch eine unsachgemäße Montage verursacht wurden.

Alle vom Motorrad gelösten Schrauben sind gemäß Herstellerangaben wieder zu montieren, oder mit von SW-MOTECH gelieferten Schrauben zu ersetzen. Falls nicht anderweitig definiert, diese Schrauben nach Tabelle anziehen.

M6	9,6 Nm
M8	23 Nm

Gegebenenfalls Schrauben mit flüssiger Schraubensicherung einkleben.

Prüfen Sie nach 50 km alle Verbindungen auf festen Sitz.

**Technische Änderungen vorbehalten. Irrtümer ausgenommen.**

SW-MOTECH GmbH & Co. KG  
Ernteweg 8/10  
35282 Rauschenberg  
Germany

Tel. +49 (0) 64 25/8 16 8-00  
Fax +49 (0) 64 25/8 16 8-10

info@sw-motech.com  
www.sw-motech.com

### Mounting Instruction

**ATTENTION:** The assembly of this product can be complicated and requires a good technical understanding. If you are not sure of how to do this, have a specialty garage perform the mounting and service. SW-MOTECH accepts no liability for damages caused by improper installation.

All screws, bolts and nuts, including all replacement hardware provided by SW-MOTECH, should be tightened to the torque specified in the OEM maintenance manual for your motorcycle. If no torque specifications are provided in the OEM maintenance manual, the following torques may be used:

M6	9,6 Nm
M8	23 Nm

All screws, bolts and nuts should be checked after driving the first 50 km to ensure that all are tightened to the proper torque.

Medium strength liquid thread-locker (i.e., "Locktite") should be used to secure all screws, bolts and nuts.


**Subject to change. Not responsible for typos.**

**ACHTUNG / ATTENTION**

**Montierbar nur in Verbindung mit dem SW-MOTECH Schutzbügel (separat erhältlich)!**

**Attachable only with SW-MOTECH crashbar (sold separately)!**

1 Schutzbügel-Erweiterung  
Upper Crashbar




schwarz/black

SBL.07.565.901/902

Anzahl/Pcs. 2 (L/R)


4 Quertraverse  
Crossbar



SBL.07.565.001

Anzahl/Pcs. 1


2 Sechskantschraube  
Hexagon Screw



M8 x 35 DIN 931

Anzahl/Pcs. 2

5 Sechskantschraube  
Hexagon Screw



M6 x 16 DIN 933

Anzahl/Pcs. 2


8 Sechskantschraube  
Hexagon Screw



M8 x 25 DIN 933

Anzahl/Pcs. 2


3 Unterlegscheibe  
Washer



A 8,4 DIN 125

Anzahl/Pcs. 2

6 Unterlegscheibe  
Washer



A 6,4 DIN 125

Anzahl/Pcs. 2

9 Unterlegscheibe  
Washer



A 8,4 DIN 125

Anzahl/Pcs. 2

7 Mutter mit Bund,  
selbstsichernd  
Lock Nut with Flange



schwarz/black

M6 DIN 6927

Anzahl/Pcs. 2

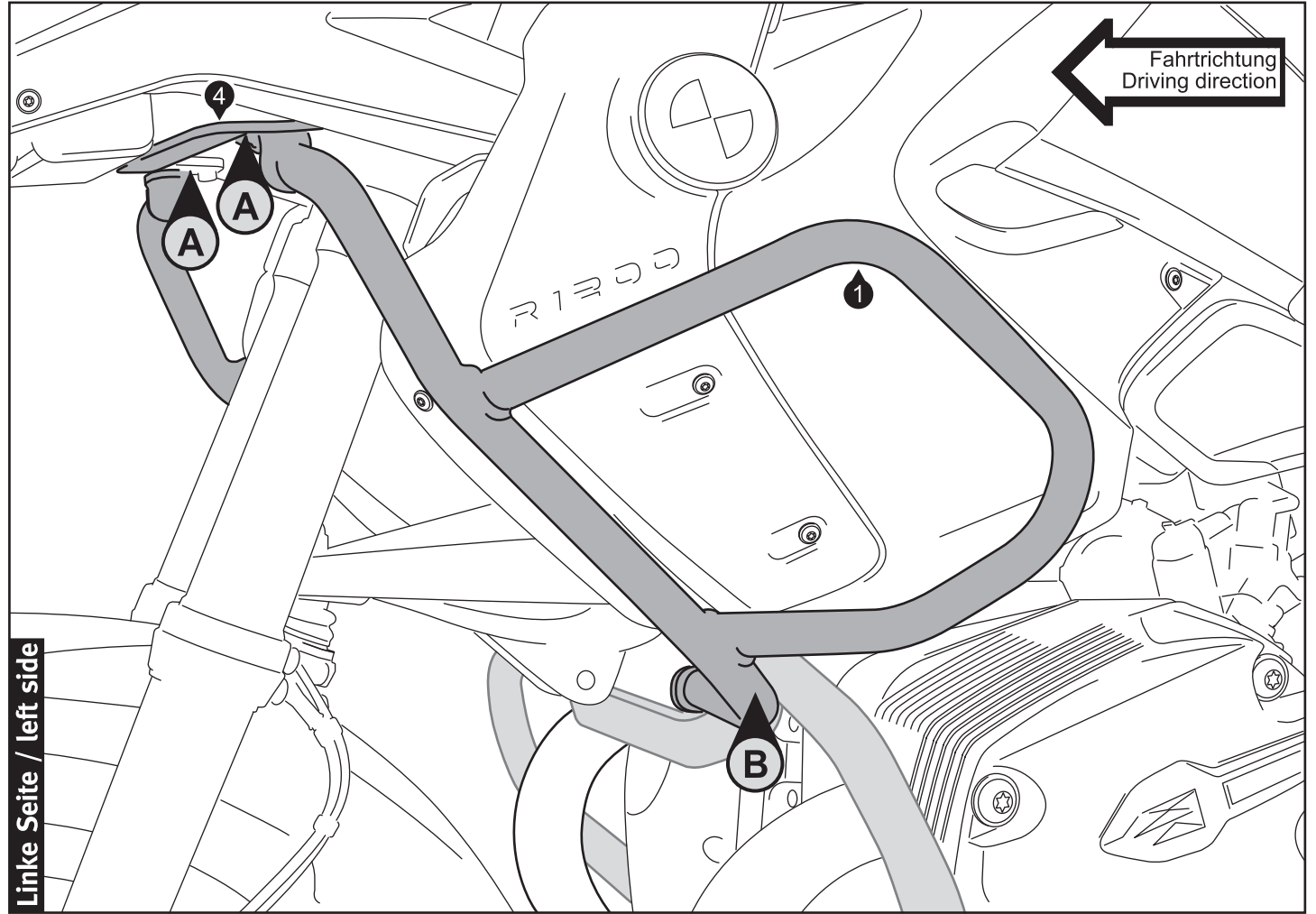
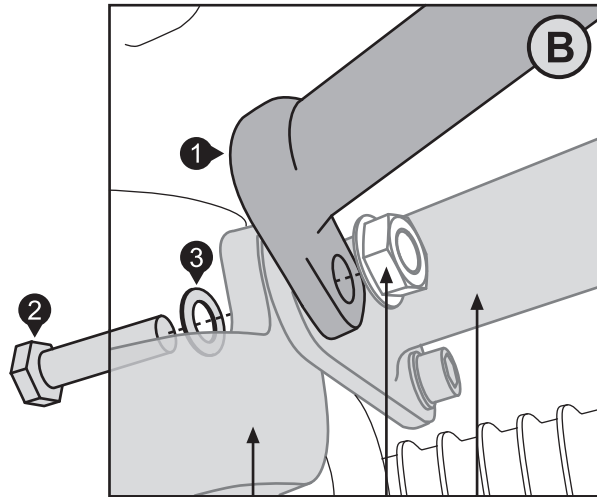
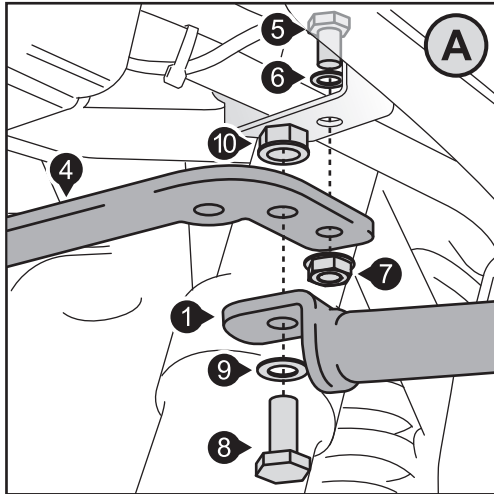
10 Mutter mit Bund,  
selbstsichernd  
Lock Nut with Flange



schwarz/black

M8 DIN 6927

Anzahl/Pcs. 2



**!** Benutzen Sie die gezeigten Teile des SW-MOTECH Schutzbügel (separat erhältlich) für die Montage.  
 Use the shown parts of the SW-MOTECH crashbar (sold separately) for installation.