

QUICK-LOCK EVO Kofferträger QUICK-LOCK EVO Side Carrier

Die Modellzuweisungen von diesem Artikel finden Sie auf unserer Website.
The application list for this product can be found on our website.

Montagehinweise

ACHTUNG: Die Montage dieses Produktes kann kompliziert sein und erfordert ein gutes technisches Verständnis. Wenn Sie unsicher sind, lassen Sie Montage und Wartung durch eine Fachwerkstatt durchführen.
SW-MOTEC übernimmt keine Haftung für Schäden, die durch eine unsachgemäße Montage verursacht wurden.

Dieses Produkt wurde für Fahrzeuge im Originalzustand entwickelt. Die Kompatibilität mit Zubehörteilen anderer Hersteller kann nicht gewährleistet werden.

Fahren Sie nicht mit montierten Koffer-trägern ohne Koffer. Wenn Sie ohne Gepäck fahren, bitte die Kofferträger demontieren.

Alle vom Motorrad gelösten Schrauben sind gemäß Herstellerangaben wieder zu montieren, oder mit von SW-MOTEC gelieferten Schrauben zu ersetzen.

Gegebenenfalls Schrauben mit flüssiger Schraubensicherung einkleben.
Prüfen Sie regelmäßig alle Verbindungen auf festen Sitz.

Maximale Zuladung: 12,5 kg pro Kofferträger/Seite (inklusive Koffer und Adapterkit). Es gilt die vom Hersteller genannte, maximale Zuladung des Fahrzeugs. Höchstgeschwindigkeit mit montierten Koffern: 130 km/h.
Technische Änderungen vorbehalten.
Irrtümer ausgenommen.

Mounting Instruction

ATTENTION: The assembly of this product can be complicated and requires a good technical understanding. If you are not sure of how to do this, have a specialty garage perform the mounting and service. SW-MOTEC accepts no liability for damages caused by improper installation.

This product is designed only for mounting on vehicles in their original condition. We do not guarantee compatibility with accessories from other manufacturers.

German safety regulations require that no metal edge with a radius of less than 2.5 mm be exposed while driving a motorcycle. The side carriers should not be used when luggage is not attached to them.

All screws, bolts and nuts, including all replacement hardware provided by SW-MOTEC, should be tightened to the torque specified in the OEM maintenance manual for your motorcycle.

All screws, bolts and nuts should be checked regularly to ensure that all are tightened to the proper torque.
Medium strength liquid thread-locker (i.e., "Loctite") should be used to secure all screws, bolts and nuts.

Maximum load: 12.5 kg (27.5 lbs) per side carrier (inclusive case and adapter kit). The manufacturer's maximum load of the motorbike is still valid. Maximum speed with mounted cases: 130 km/h (80 mph).
Subject to change. Not responsible for typos.

SW-MOTEC GmbH & Co. KG
Ernteweg 8/10
35282 Rauschenberg
Germany

Tel. +49 (0) 64 25/8 16 8-00
Fax +49 (0) 64 25/8 16 8-10

info@sw-motech.com
www.sw-motech.com

1

Einschubnase
Mounting Stud

schmal / narrow

KFT.51.660.005

Anzahl/Pcs. 2

5

Seitenträger
Side Carrier

links / left

KFT.51.660.961

Anzahl/Pcs. 1

7

Befestigungsblech
Mounting Bracket

links / left

KFT.51.660.002L

Anzahl/Pcs. 1

11

Innensechskant-
schraube
Hexagon Socket Screw

M6 x 25 DIN 912

Anzahl/Pcs. 4

15

Querverbinder
Crossbar

KFT.51.660.003

Anzahl/Pcs. 1

18

Verstärkungsblech
Reinforcement Plate

KFT.51.660.001

Anzahl/Pcs. 2

2

Einschubnase
Mounting Stud

breit / wide

KFT.51.660.006

Anzahl/Pcs. 2

6

Seitenträger
Side Carrier

rechts / right

KFT.51.660.962

Anzahl/Pcs. 1

8

Befestigungsblech
Mounting Bracket

rechts / right

KFT.51.660.002R

Anzahl/Pcs. 1

12

Mutter mit Bund,
selbstsichernd
Lock Nut with Flange

schwarz / black

M6 DIN 6927

Anzahl/Pcs. 4

16

Sechskantschraube
Hexagon Screw

M6 x 25 DIN 933

Anzahl/Pcs. 2

19

Mutter mit Bund,
selbstsichernd
Lock Nut with Flange

schwarz / black

M6 DIN 6927

Anzahl/Pcs. 2

3

Vibrationsdämpfer
Vibration Damper

KFT.00.152.022

Anzahl/Pcs. 4

9

Klemmblock
Clamping Block

links / left

KFT.51.660.004L

Anzahl/Pcs. 1

13

Kunststoffkappe
Plastic Cap

schwarz / black

KEK.00.M6.ISK

Anzahl/Pcs. 4

17

Unterlegscheibe
Washer

A 6,4 DIN 9021

Anzahl/Pcs. 2

4

Linsenkopfschraube
Lenshead Screw

schwarz / black

M6 x 16 ISO 7380

Anzahl/Pcs. 8

10

Klemmblock
Clamping Block

rechts / right

KFT.51.660.004R

Anzahl/Pcs. 1

14

Schnellverschluss
Quick Fastener

CAM.2312S21-12AHNV

Anzahl/Pcs. 4

20

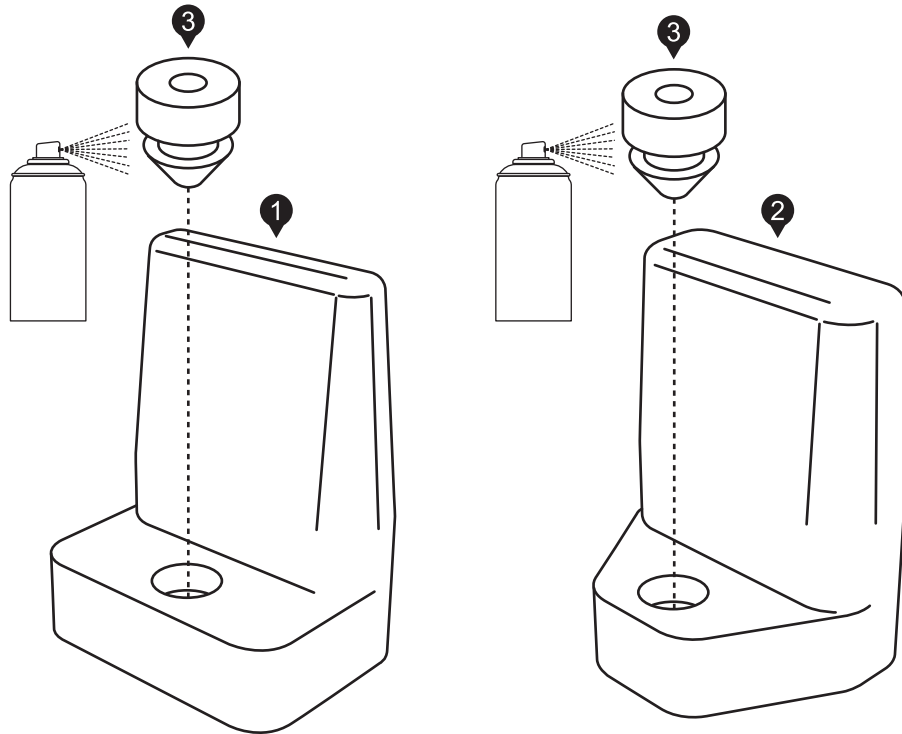
Sicherungsscheibe
Lock Washer

CAM.2312S10-1BP

Anzahl/Pcs. 4

Montage / Mounting

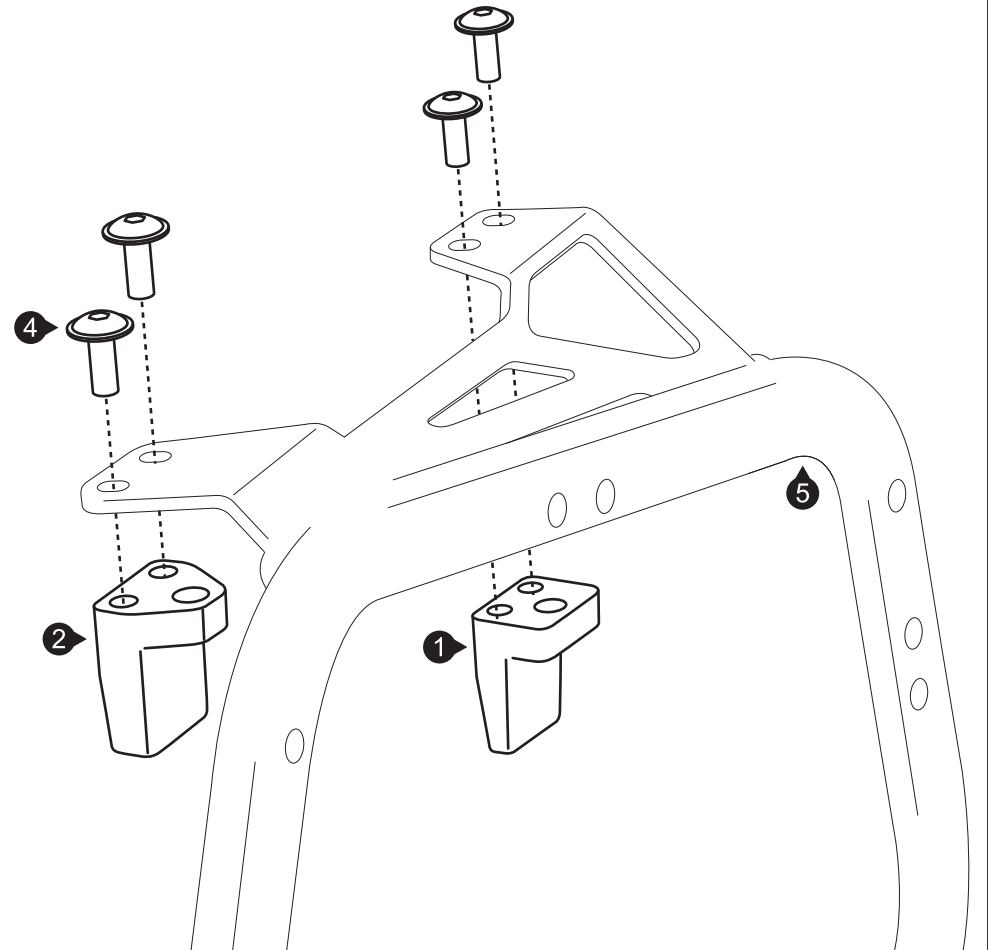
Schritt Step 1



Fetten Sie die Vibrationsdämpfer (3) mit etwas Silikonspray ein. Setzen Sie anschließend die Vibrationsdämpfer (3) in die dafür vorgesehenen Öffnungen der Einschubnasen (1) und (2) ein.

Grease the vibration damper (3) with a little silicone spray. Then place the vibration damper (3) into the openings provided in the mounting studs (1) and (2).

Schritt Step 2



Verschrauben Sie die Einschubnasen (1) und (2) an den Seitenträgern (5) und (6). Die Montage erfolgt seitengleich.

ACHTUNG: Sichern Sie die Schrauben (4) mit flüssiger Schraubensicherung.

ACHTUNG: Ziehen Sie die Schrauben (4) noch nicht an.

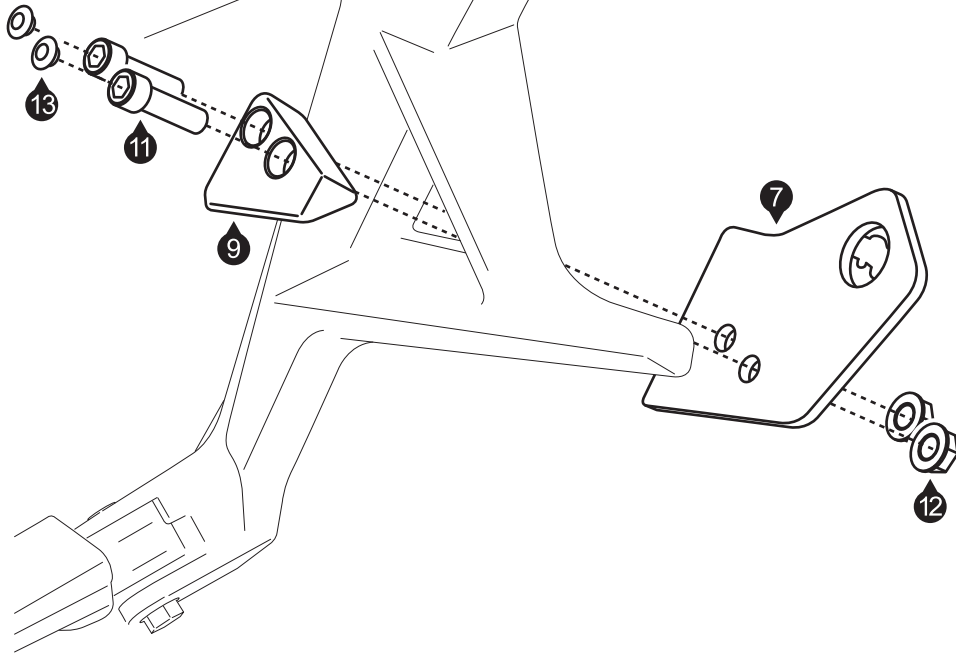
Attach the mounting studs (1) and (2) into the side carriers (5) and (6). The installation is carried out identically on both sides.

ATTENTION: Secure the screws (4) with liquid thread locker.

ATTENTION: Do not tighten the screws (4) yet.

Montage / Mounting

Schritt
Step 3



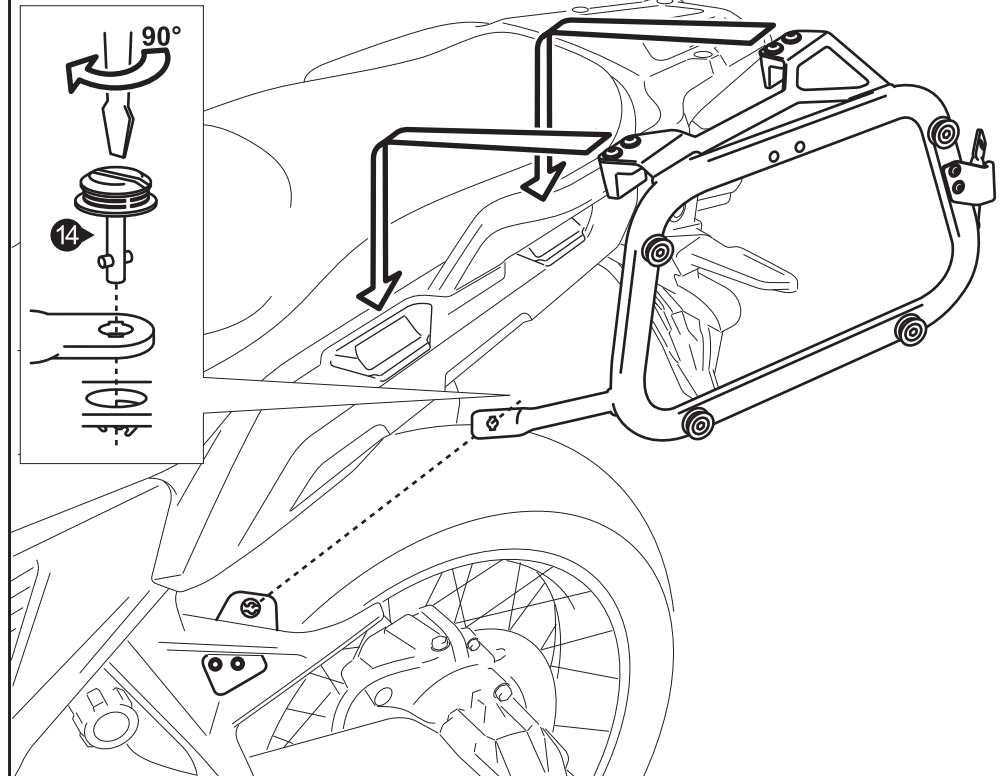
Verschrauben Sie die Befestigungslaschen (7) und (8) beidseitig an den Sozialsüßrasten. Die Montage erfolgt seitengleich.

ACHTUNG: Ziehen Sie die Schrauben (11) noch nicht an.

Attach the mounting brackets (7) and (8) onto the passenger footrests on both sides. The installation is carried out identically on both sides.

ATTENTION: Do not tighten the screws (11) yet.

Schritt
Step 4

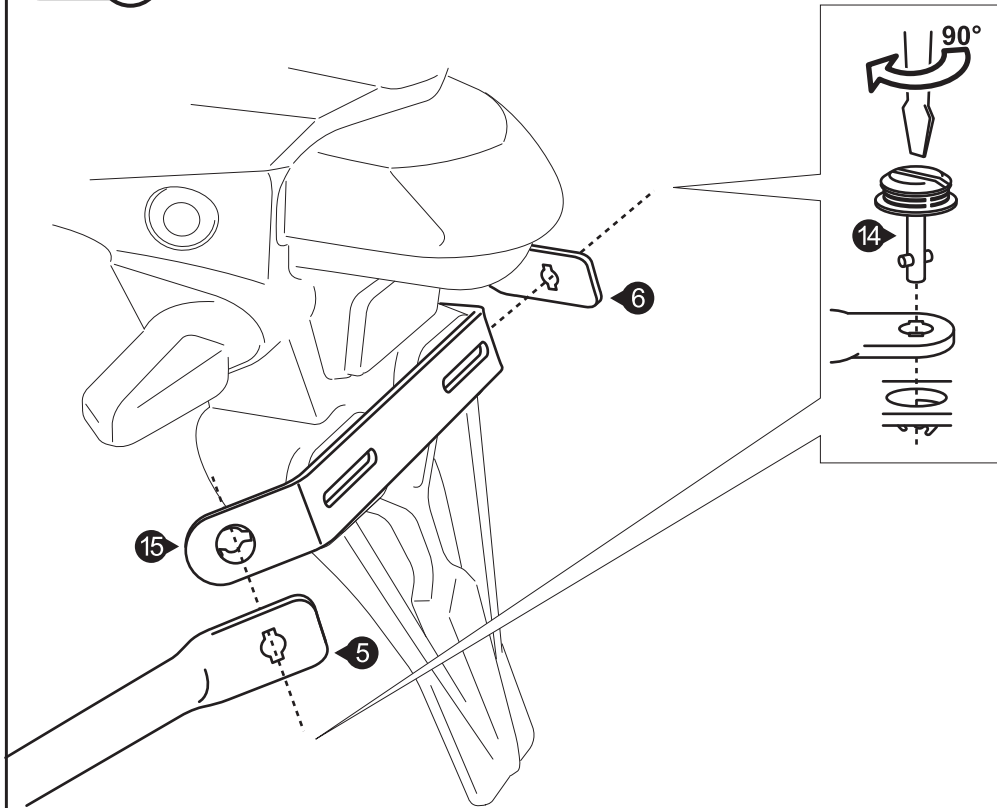


Hängen Sie beidseitig die Seitenträger (5) und (6) in die dafür vorgesehenen Halteöffnungen des Fahrzeugs ein. Verbinden Sie die Seitenträger an den Befestigungslaschen (7) und (8) mit den Schnellverschlüsse (14).

Hang the side carriers (5) and (6) into the holding openings of the vehicle provided on both sides. Connect the side carriers to the mounting brackets (7) and (8) using the quick fasteners (14).

Montage / Mounting

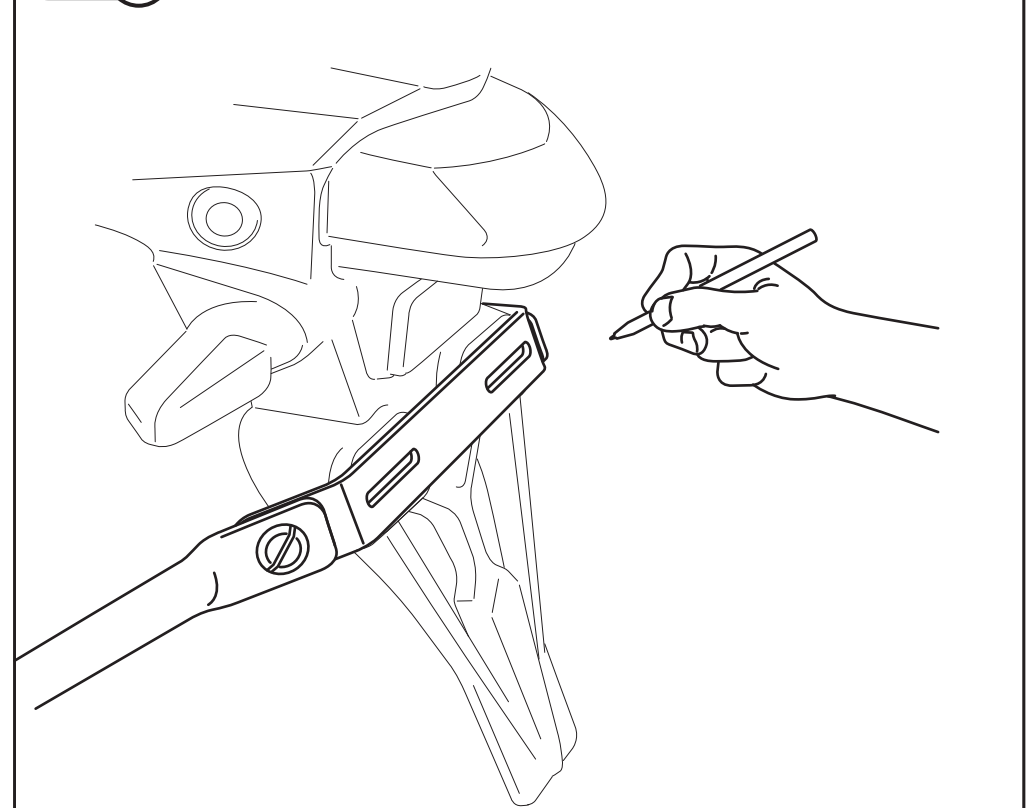
Schritt
Step 5



Verbinden Sie die beiden Seitenträger (5) und (6) an den hinteren Befestigungsauslegern mit dem Querverbinder (15). Benutzen Sie auch hier die Schnellverschlüsse (14).

Connect both side carriers (5) and (6) on the rear fastening flanges to the crossbar (15). Use the quick fasteners (14) here, too.

Schritt
Step 6

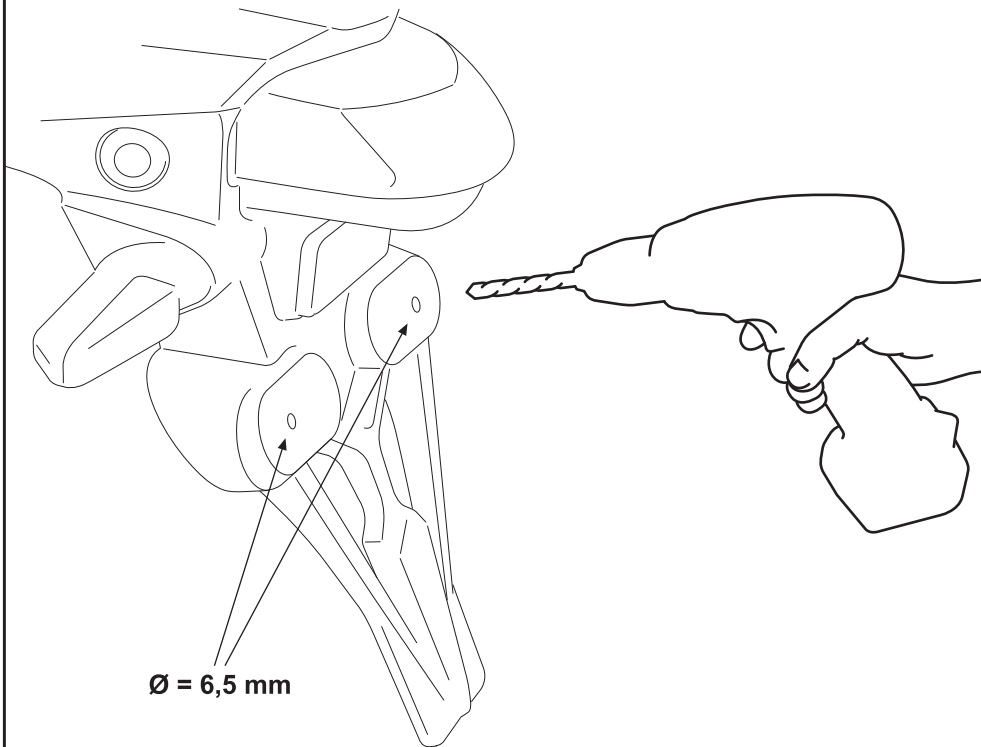


Markieren Sie mit einem geeigneten Stift die Befestigungsbohrungen des Querverbinders (15). Lösen Sie anschließend die Schnellverschlüsse und entfernen Sie den Querverbinder (15) vom Fahrzeug.

Use a suitable marker to mark the fastening holes for the crossbar (15). Then loosen the quick fasteners and remove the crossbar (15) from the vehicle.

Montage / Mounting

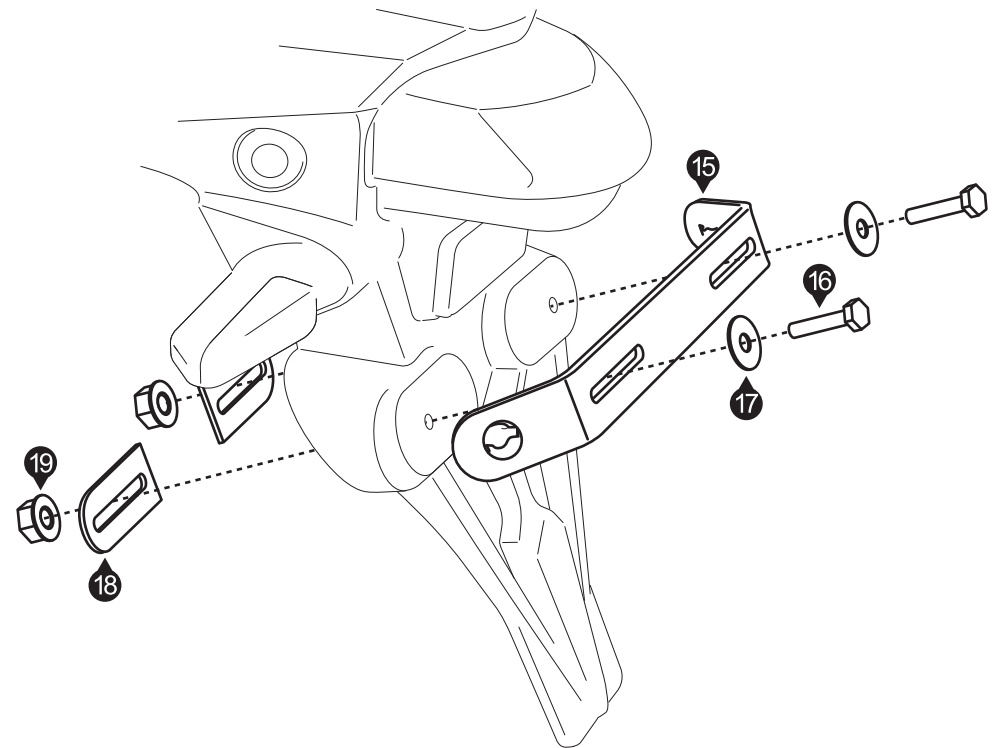
Schritt
Step 7



Bohren Sie mit einem 6,5-mm-Bohrer die Befestigungsbohrungen des Querverbinders (15). Entgraten Sie anschließend die Ränder der Befestigungsbohrungen.

Use a 6.5-mm drill to drill the fastening holes for the crossbar (15). Deburr the edges of the fastening holes.

Schritt
Step 8

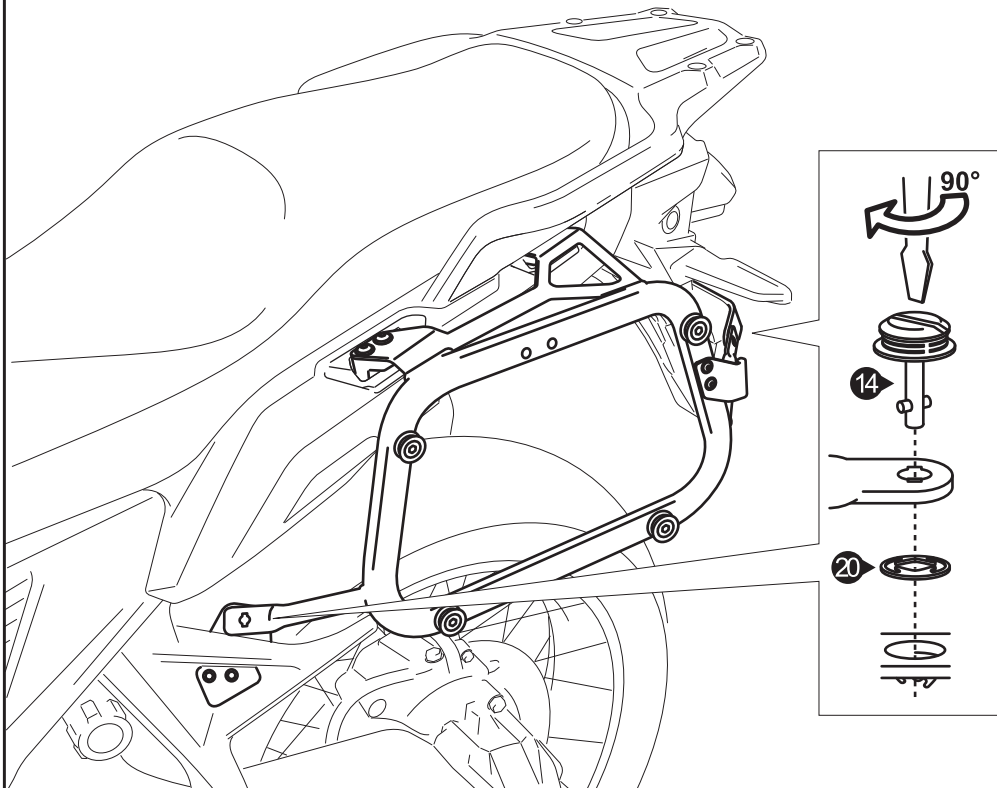


Verschrauben Sie den Querverbinder (15) am Kennzeichenhalter wie gezeigt.
ACHTUNG: Ziehen Sie die Schrauben (16) noch nicht an.

Attach the crossbar (15) onto the license plate holder as shown.
CAUTION: Do not tighten the screws (16) yet.

Montage / Mounting

Schritt
Step 9



Hängen Sie beidseitig die Seitenträger (5) und (6) in die dafür vorgesehenen Halteöffnungen des Fahrzeugs ein (siehe Schritt 4). Verbinden Sie die Seitenträger an den Befestigungslaschen (7) und (8) und dem Querverbinder (15) mit den Schnellverschlüssen (14). Sichern Sie die Schnellverschlüsse (14) mit den Sicherungsscheiben (20).

Wenn alle Komponenten spannungsfrei und homogen sitzen, ziehen Sie die Schrauben (11), (16) und (4) (in dieser Reihenfolge) nach den Vorgaben an:

Schrauben (11): 6 Nm.

Schrauben (16): 9,6 Nm.

Schrauben (4): 6 Nm.

Hang the side carriers (5) and (6) into the holding openings of the vehicle provided on both sides (see Step 4). Connect the side carriers to the mounting brackets (7) and (8) and the crossbar (15) using the quick fasteners (14). Secure the quick fasteners (14) with the lock washers (20).

If all components are seated uniformly and without tension, tighten the screws (11), (16), and (4) (in that order) as specified:

Screws (11): 6 Nm.

Screws (16): 9,6 Nm.

Screws (4): 6 Nm.