

# Hauptständer



**YAMAHA MT-09**  
Artikel Nr.: 505.4536

**YAMAHA MT-09**  
Artikel Nr.: 3004.045.501

## Montage

Der Bausatz umfaßt die folgenden Teile:

St.	Bestellnr.	Bezeichnung
1	700008408	Hauptständer
1	700008409	Halteadapter links
1	700008410	Halteadapter rechts
1	700001155	Federsatz Typ 5
2	HS705.012	Gewindebuchsen M10
2	150.866	Inbusschrauben M10x35
2	150.811	U-Scheiben Ø10,5
2	150.801	selbstsichernde Mutter M10
1	275.001	Anschlaggummi



**Bitte kontrollieren Sie nun die Funktionalität Ihres Hauptständers und überprüfen Sie die Festigkeit aller montierten Teile.**

**Nehmen Sie das Motorrad vom Hauptständer und kontrollieren Sie den Hauptständer nach der Montage auf das selbstständige Hochklappen in die obere Endlage.**

Allgemein:

Alle vom Motorrad gelösten Schrauben sind gemäß Herstellerangaben wieder zu montieren, oder mit von uns gelieferten Schrauben zu ersetzen. Falls nicht anderweitig definiert, diese Schrauben mit folgenden Werten anziehen:

M 6 - 9,6 Nm    M 8 - 23 Nm    M 10 - 46 Nm

Gegebenfalls die Schraubverbindungen mit Schraubensicherung zusätzlich sichern.  
Prüfen Sie nach 50 km alle Verbindungen auf festen Sitz.  
Die Kurvenfreiheit kann durch einen Hauptständer eingeschränkt werden.



**Hepco & Becker GmbH**  
An der Steinmauer 6  
D-66955 Pirmasens  
Tel.: 0049 6331 - 1453 - 100  
Fax: 0049 6331 - 1453 - 120  
eMail: [vertrieb@hepco-becker.de](mailto:vertrieb@hepco-becker.de)  
[www.hepco-becker.de](http://www.hepco-becker.de)



**Krauser GmbH**  
An der Steinmauer 6  
D-66955 Pirmasens  
Tel.: 0049 6331 - 1453 - 250  
Fax: 0049 6331 - 1453 - 260  
eMail: [vertrieb@krauser.de](mailto:vertrieb@krauser.de)  
[www.krauser.de](http://www.krauser.de)



YAMAHA MT-09  
Artikel Nr.: 505.4536

YAMAHA MT-09  
Artikel Nr.: 3004.045.501

## Montage

### Vorbereitung:

Auf der linken Seite den Seitenständer demontieren.  
Die gleichen Schrauben auf der rechten Seite ausdrehen.  
Die Distanzstücke auf beiden Seiten entnehmen - diese entfallen.

### Adaptermontage rechte Seite:

Den Halteadapter anstelle des Original-Distanzstückes mit den drei Originalschrauben montieren.  
HINWEIS: Schraube A geht bis zur linken Seite durch.

### Adaptermontage linke Seite:

Den Halteadapter anstelle des Original-Distanzstückes zusammen mit dem Seitenständer montieren. Wieder die Originalschrauben und Mutter (für Schraube A) verwenden.

1

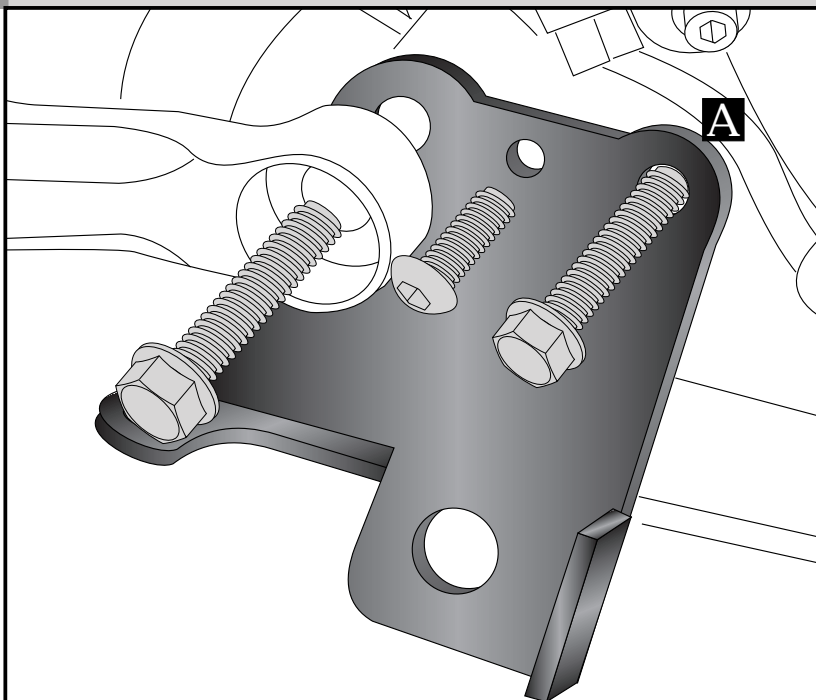


ABBILDUNG: RECHTE SEITE

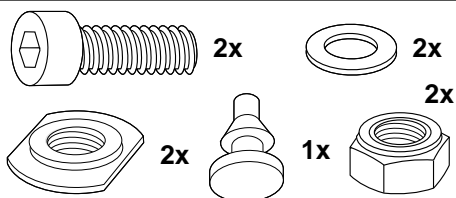
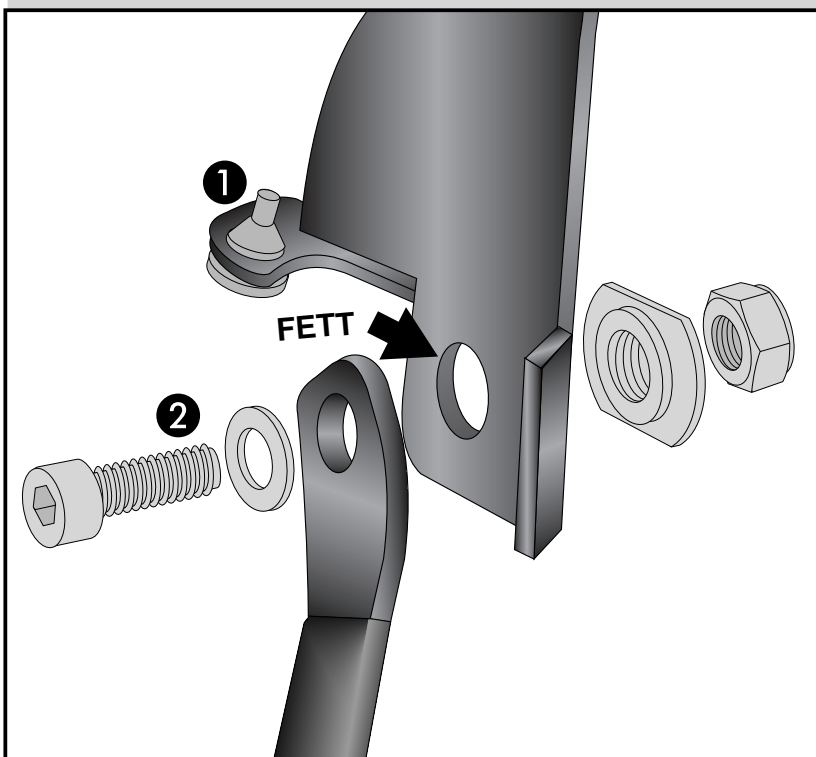
Stecken Sie das Anschlaggummi in die dafür vorgesehene Bohrung am Adapter. Die Montage wird vereinfacht, wenn Sie das Gummi mit Spiritus anfeuchten. ①

Schieben Sie den Hauptständer über die vorhandenen Lageraugen links und rechts. ②

Befestigung mit den Inbusschrauben M10 x 35 (von außen einstecken) und den Gewindebuchsen M10. Mit der selbstsichernden Mutter M 10 sichern.

Beim Anbau die beweglichen Teile etwas fetten.

2

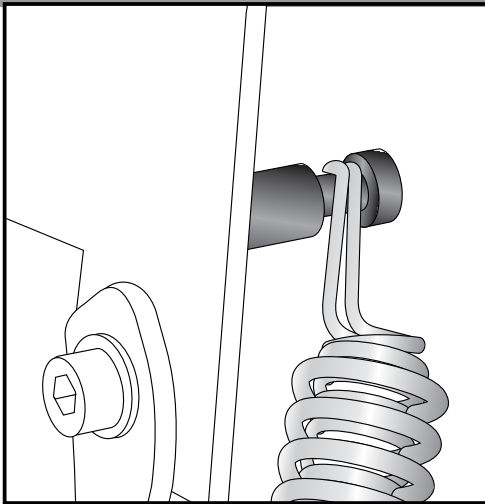




YAMAHA MT-09  
Artikel Nr.: 505.4536

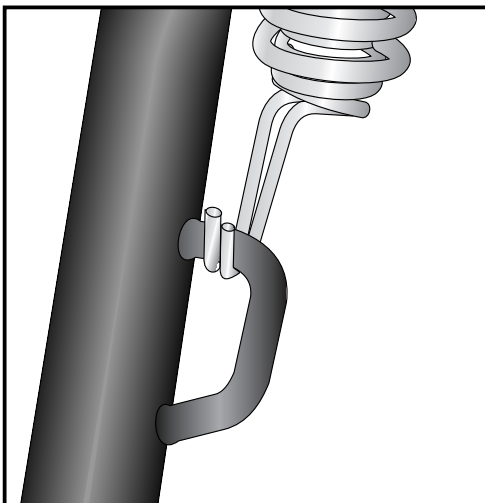
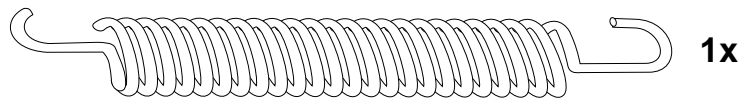
YAMAHA MT-09  
Artikel Nr.: 3004.045.501

## Montage



**3**

Die Feder wird am linken Adapter eingehängt. Dann die Feder am Hauptständers einhängen.  
Wir empfehlen hierfür das als Zubehör erhältliche Federmontage-Werkzeug (Art.-Nr.: 700.030)



# Centre stand



**YAMAHA MT-09**  
Item-No.:505.4536

**YAMAHA MT-09**  
Item-No.: 3004.045.501

## Assembling instructions

### The kit includes the following parts:

quant	item no.	description
1	700008408	center stand
1	700008409	adapter left
1	700008410	adapter right
1	700001155	spring set type 5
2	HS705.012	threaded bushing M10
2	150.866	allen screw M10x35
2	150.811	washer Ø10,5
2	150.801	self lock nut M10
1	275.001	rubber stopper



### Please check now the function of your centre stand and control all assembled screw connections for tightness!

#### General:

#### Centrestand cornering clearance:

Our centerstands are carefully designed and tested to eliminate reductions in cornering clearance and ground clearance under most driving conditions on an unmodified stock motorcycle, and are certified to be compliant with European ABE safety standards. Use of any centrestand may reduce cornering clearance or ground clearance under extreme driving situations. Our products should be installed by a qualified, experienced motorcycle technician. If you are unsure of your ability to properly install a product, please have the product installed by your local motorcycle dealer.

We take no responsibility for damages caused by improper installation.

All screws, bolts, and nuts, including all replacement hard ware provided by us, should be tightened to the torque specified in the OEM maintenance manual for your motorcycle.

The side-sway-behavior may be restricted by the centre stand.



**Hepco & Becker GmbH**  
An der Steinmauer 6  
D-66955 Pirmasens  
Tel.: 0049 6331 - 1453 - 100  
Fax: 0049 6331 - 1453 - 120  
eMail: [vertrieb@hepco-becker.de](mailto:vertrieb@hepco-becker.de)  
[www.hepco-becker.de](http://www.hepco-becker.de)



**Krauser GmbH**  
An der Steinmauer 6  
D-66955 Pirmasens  
Tel.: 0049 6331 - 1453 - 250  
Fax: 0049 6331 - 1453 - 260  
eMail: [vertrieb@krauser.de](mailto:vertrieb@krauser.de)  
[www.krauser.de](http://www.krauser.de)



**YAMAHA MT-09**  
Item-No.: 505.4536

**YAMAHA MT-09**  
Item-No.: 3004.045.501

## Assembling instructions

### Preparing:

Dismantle the side stand at the left side.  
Dismantle the same screws as before on the right side.  
The original spacers are obsolete.

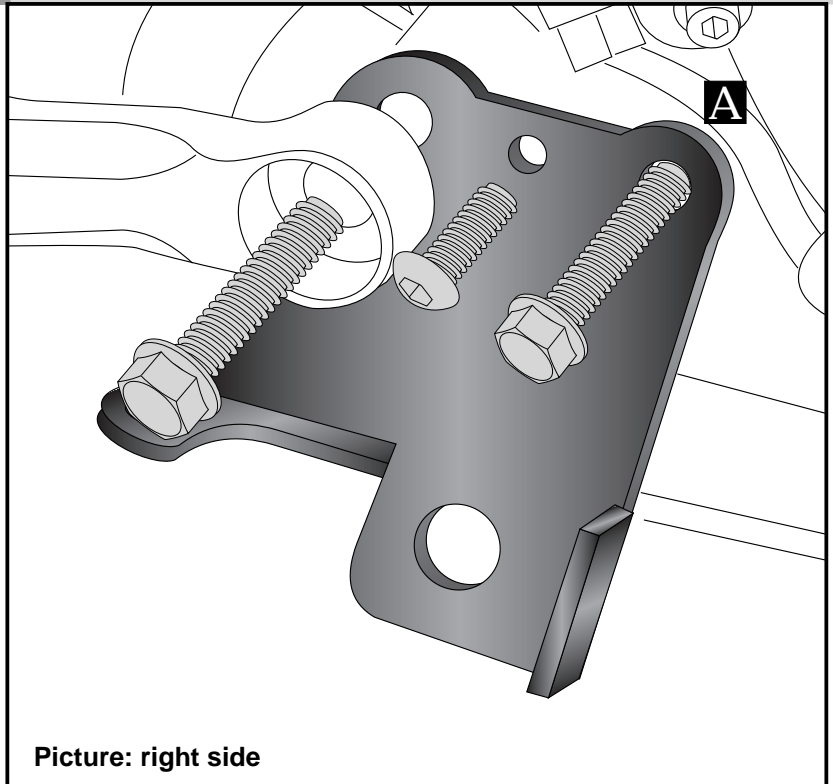
### Adapter mounting right side:

Fix the adapter instead the original spacers with the three original screws.  
NOTE: screw A extends through to the left side.

### Adapter mounting left side:

Fix the adapter instead the original spacers with the original screws and nut together with the side stand.

**1**

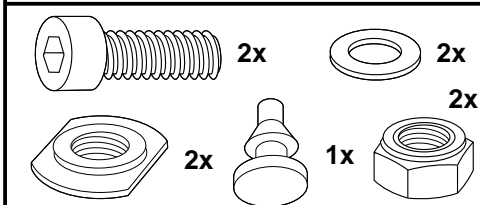
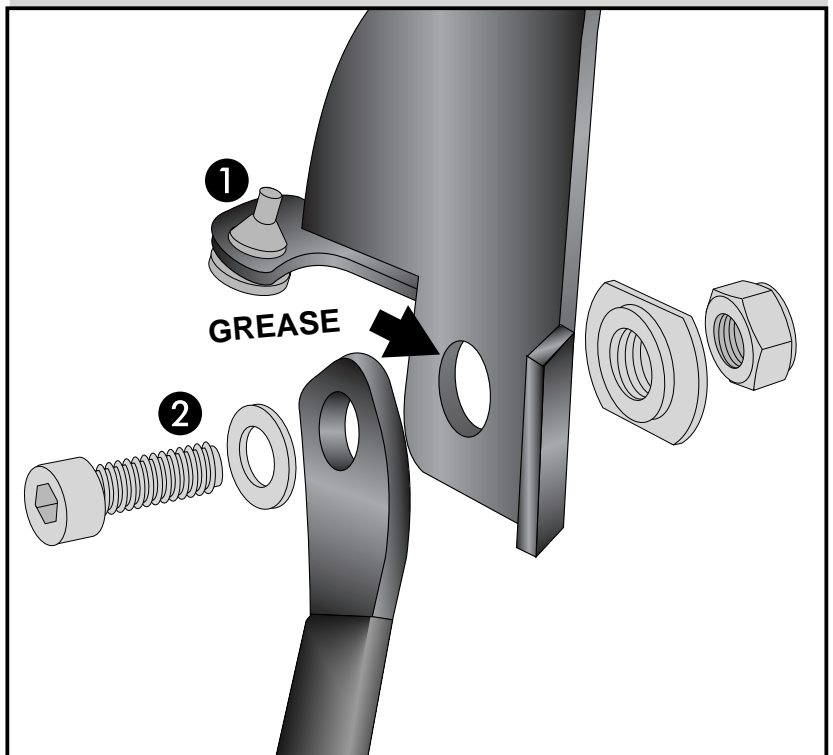


Picture: right side

Insert the rubber stopper into the boring.  
The installation is simplified when using alcohol to moisten the rubber. ①

Grease the marked points, shown in the picture. Hold the centre stand to the bearing bushes.  
Screw up with allen screws M10 x 35 and threaded bushings M10. Secure with self lock nut M10. ②

**2**



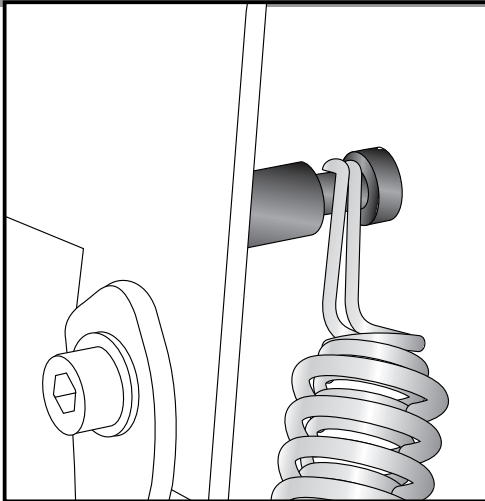
# Centre stand



YAMAHA MT-09  
Item-No.: 505.4536

YAMAHA MT-09  
Item-No.: 3004.045.501

## Assembling instructions



**3**

The springs will be fixed at the left adapter.  
Then the spring has to be fastened at the side of the centre stand.

We recommend our spring-mounting kit (item.-No.: 700.030)

