

Hauptständer/ Center stand

Honda CRF 1100 L Africa Twin

ab Baujahr 2019 / from date of manufacture 2019

Artikel Nr.: / Item-no.:

5059521 00 01 schwarz/black



Honda CRF 1100 L Africa Twin Adventure Sports

ab Baujahr 2019 / from date of manufacture 2019

Artikel Nr.: / Item-no.:

5059522 00 01 schwarz/black

DE INHALT
GB CONTENT

1x 700010807 Hauptständer

1x 700009247 Federhalter

1x 700010808 Schraubensatz:

- 1x Sechskantschraube M10x45
- 1x Selbstsichernde Mutter M10
- 1x U-Scheibe Ø10,5
- 1x Karoseriescheibe Ø10,4xØ29x2,5
- 1x Stahlbuchse Ø25xØ10x18mm
- 1x Federsatz Typ 2
- 2x Anschlaggummi

1x 700010807 Center stand

1x 700009247 Spring holder

1x 700010808 Screw kit:

- 1x Hexagon screw M10x45
- 1x Self lock nut M10
- 1x Washer Ø10,5
- 1x Body washer Ø10,4xØ29x2,5
- 1x Steel bushing Ø25xØ10x18mm
- 1x Spring Set type 2
- 2x Rubber buffer



080220

DE WICHTIG
GB IMPORTANT

Alle beweglichen Teile einfetten. Schrauben mit Sicherungsmittel sichern

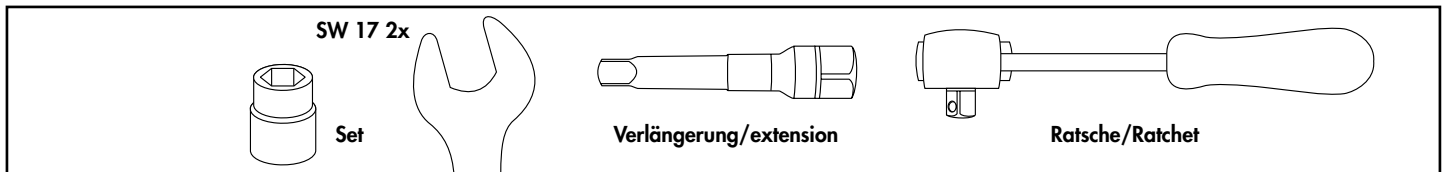
Die Voraussetzung für die Montage ist natürlich eine gewisse technische Erfahrung. Wenn Sie sich nicht sicher sind, wie man eine bestimmte Arbeit ausführt, sollten Sie diese Ihrer Fachwerkstatt überlassen.

Ziehen sie alle zugänglichen Schrauben zuerst nur locker an. Nachdem alles montiert ist, werden die Schrauben dann auf das entsprechende Anzugsmoment festgezogen. Dadurch wird sichergestellt, dass das Produkt spannungsfrei angebaut ist. Anzugsmomente beachten! Nach der Montage alle Verschraubungen auf festen Sitz kontrollieren!

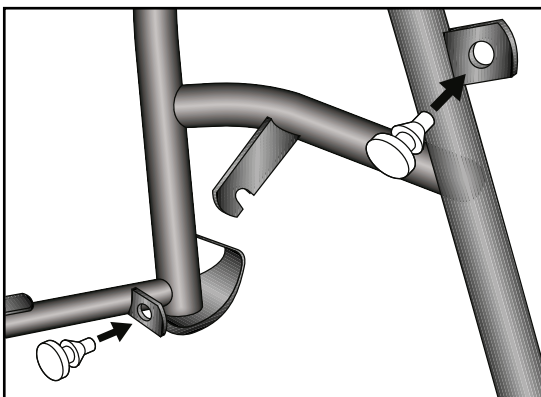
Grease all moving parts. Use liquid threadlocker to secure all screws and nuts.

Of course, the assembly requires a certain technical experience. If you are not sure how to execute a determined action, you should ask your local distributor to do it. First, tighten all screws only loosely. After mounting all parts, the screws should be tightened to the torque specified. This guarantees, that the product is mounted without tension. Observe the tightening torques of the manufacturer! Control all screw connections after the assembling for tightness!

DE BENÖTIGTE WERKZEUGE
GB TOOLS REQUIRED



DE VORBEREITUNG
GB PREPARING



Die Anschlaggummis in die Bohrungen links und rechts des Hauptständers drücken.

Press the stop rubbers into the holes left and right of the center stand.

DE MONTAGEANLEITUNG
GB MOUNTING INSTRUCTIONS

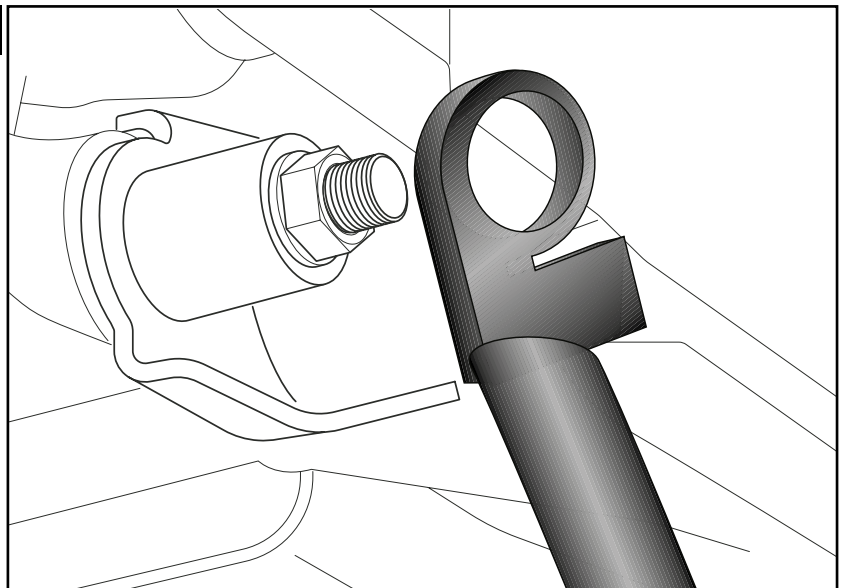
Montage des Hauptständers rechts:

Den Hauptständer auf der rechten Seite mit der großen Bohrung über die Schraube am Fahrzeugrahmen schieben.

Fastening of the centre stand right:

Slide the center stand with the large hole over the screw at the vehicle frame.

1



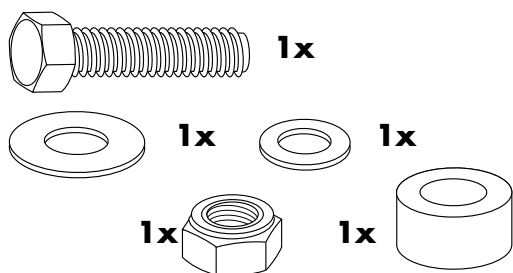
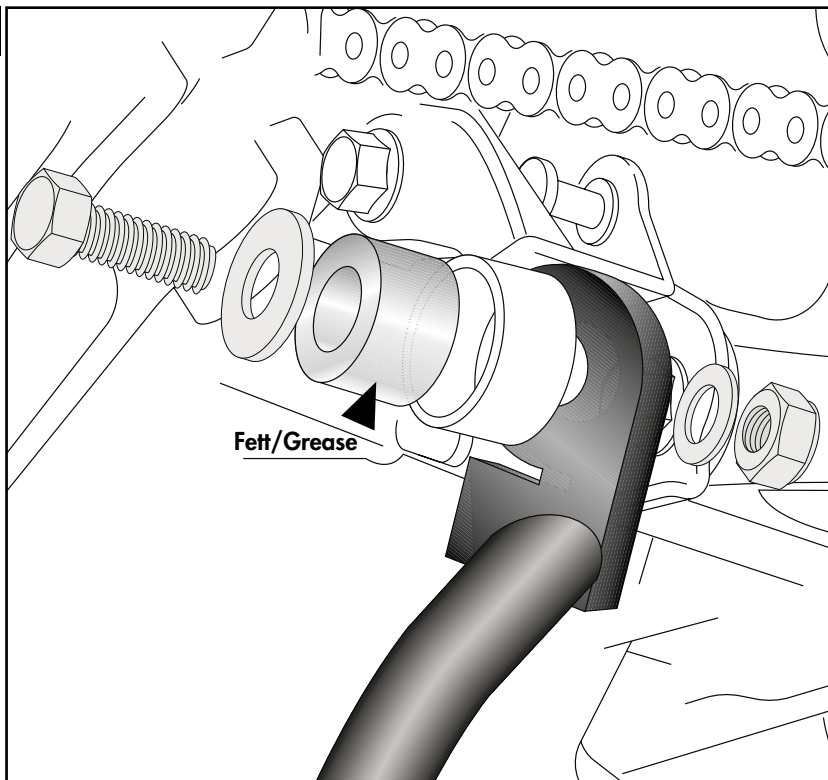
Montage des Hauptständers links:

Auf der linken Seite die Stahlbuchse $\varnothing 25 \times \varnothing 10 \times 18 \text{ mm}$ in den Rohrstützen schieben. Die Hauptständerlasche hinter der Buchse positionieren und von vorne die Sechskantschraube M10x45 mit Karosseriescheibe $\varnothing 10,4 \times \varnothing 29 \times 2,5 \text{ mm}$ durchstecken. Von hinten mit der selbstsichernden Mutter M10 und U-Scheibe $\varnothing 10,5$ verschrauben.

Fastening of the center stand left:

On the left side slide the steel spacer $\varnothing 25 \times \varnothing 10 \times 18 \text{ mm}$ into the original bushing. Position the centre stand behind the bushing. For bolting, use the hexagon screw with body washer $\varnothing 10,4 \times \varnothing 29 \times 2,5 \text{ mm}$ from the front; from behind use the self lock nut M10 with washer $\varnothing 10,5$.

2



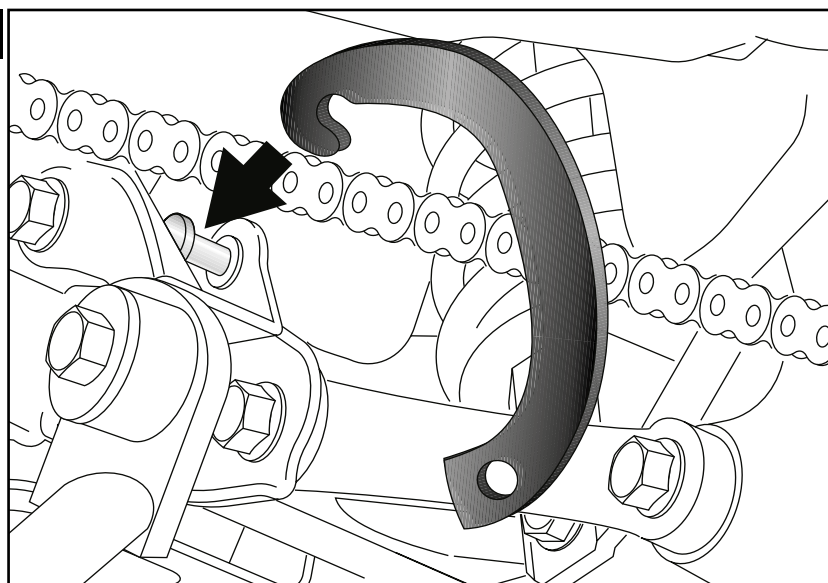
Montage des Federhalters:

Den Federhalter an dem vorhandenen Stützen am Fahrzeugrahmen einhängen.

Fastening of the spring holder:

Hang the spring holder in the existing socket at the frame.

3



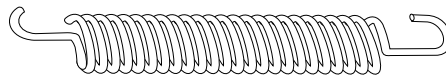
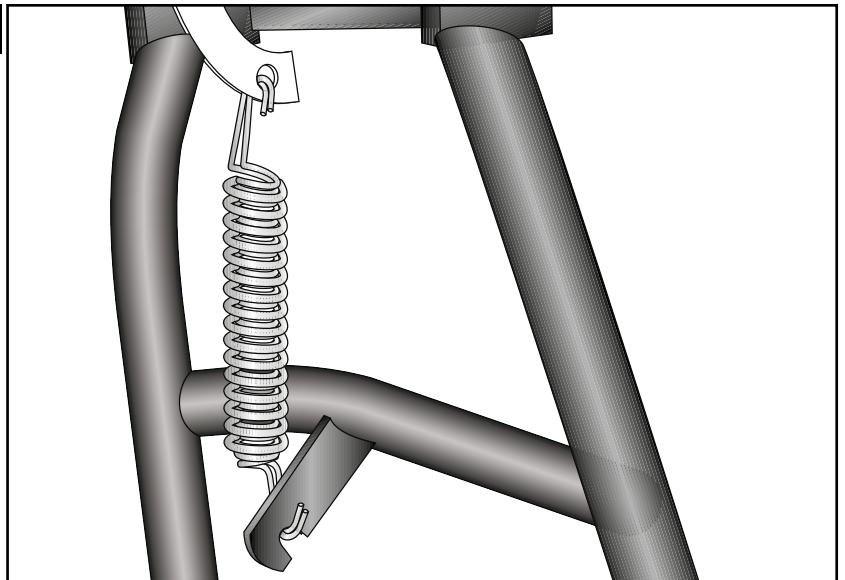
Montage der Feder:

Anschließend den Federsatz am Federhalter einhängen und mit dem Haltestutzen am Hauptständer verbinden. Wir empfehlen für die Montage das als Zubehör erhältliche Federmontage-Werkzeug (Art.-Nr.: 700030).

Fastening of the spring:

Mount the spring at the spring holder and at the existing socket at the centre stand. We recommend our spring-mounting kit (item.-No.: 700030)

4



1x



Bitte kontrollieren Sie nun die Funktionalität Ihres Hauptständers und überprüfen Sie die Festigkeit aller montierten Teile. Nehmen Sie das Motorrad vom Hauptständer und kontrollieren Sie den Hauptständer nach der Montage auf das selbstständige Hochklappen in die obere Endlage. Die Kurvenfreiheit kann durch einen Hauptständer eingeschränkt werden.

Please now check the functionality of your center stand and check the strength of all assembled parts. Remove the motorcycle from the center stand and check the stand after assembly for automatic folding up to the upper end position. A center stand may restrict the freedom to turn.

Als weiteres Zubehör lieferbar:/ Also available:

CRF 1100

CRF 1100 Adventure Sports

6539521 00 01	6539522 00 01	Kofferträger / Side carrier
6519521 00 22	6519522 00 22	Cutout Kofferträger / Cutout Side carrier
6619521 01 01	6629522 01 01	Easyrack
6529521 01 01	6559522 01 01	Alurack
5019521 00 01/22	5019522 00 01/22	Motorschutzbügel / Engine guard
5029521 00 01/22	5029522 00 01/22	Tankschutzbügel / Tank guard
5069521 00 01	5069522 00 01	Tankring
7009521 00 01	7009522 00 01	Lampenschutzgitter / Headlight grilles
42129521 00 01	42129522 00 01	Griffschutz / Handle guard
42119521 00 91	42119522 00 91	Seitenständerplatte / Side stand enlargement

Weiteres Zubehör auf unsere Homepage. More accessories: see our homepage.



Hepco & Becker GmbH
An der Steinmauer 6
D-66955 Pirmasens
Germany

Tel.: +49 (0)6331 - 1453 - 100
Fax: +49 (0)6331 - 1453 - 120
eMail: vertrieb@hepco-becker.de
www.hepco-becker.de