

Motorschutz / Engine Guard

Die Modellzuweisungen von diesem Artikel finden Sie auf unserer Website.
The application list for this product can be found on our website.

Montagehinweise

ACHTUNG: Die Montage dieses Produktes kann kompliziert sein und erfordert ein gutes technisches Verständnis. Wenn Sie unsicher sind, lassen Sie Montage und Wartung durch eine Fachwerkstatt durchführen. SW-MOTEC übernimmt keine Haftung für Schäden, die durch eine unsachgemäße Montage verursacht wurden.

Alle vom Motorrad gelösten Schrauben sind gemäß Herstellerangaben wieder zu montieren, oder mit von SW-MOTEC gelieferten Schrauben zu ersetzen. Falls nicht anderweitig definiert, diese Schrauben nach Tabelle anziehen:

M6	9,6 Nm
----	--------

Gegebenenfalls Schrauben mit flüssiger Schraubensicherung einkleben.

Prüfen Sie nach 50 km alle Verbindungen auf festen Sitz.

**Technische Änderungen vorbehalten.
Irrtümer ausgenommen.**

SW-MOTEC GmbH & Co. KG
Ernteweg 8/10
35282 Rauschenberg
Germany

Tel. +49 (0) 64 25/8 16 8-00
Fax +49 (0) 64 25/8 16 8-10

info@sw-motech.com
www.sw-motech.com

Mounting Instruction

ATTENTION: The assembly of this product can be complicated and requires a good technical understanding. If you are not sure of how to do this, have a specialty garage perform the mounting and service. SW-MOTEC accepts no liability for damages caused by improper installation.

All screws, bolts and nuts, including all replacement hardware provided by SW-MOTEC, should be tightened to the torque specified in the OEM maintenance manual for your motorcycle. If no torque specifications are provided in the OEM maintenance manual, the following torques may be used:

M6	9,6 Nm
----	--------

All screws, bolts and nuts should be checked after driving the first 50 km to ensure that all are tightened to the proper torque.

Medium strength liquid thread-locker (i.e., "Loctite") should be used to secure all screws, bolts and nuts.

Subject to change. Not responsible for typos.

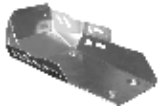
WARNUNG / ATTENTION

Achtung: Die Boden- und Schräglagenfreiheit kann bei Nutzung dieses Anbauteils eingeschränkt sein.

Attention: Cornering and ground clearance can be reduced by using this accessory.

1

Motorschutz
Engine Guard



MSS.06.150.901

Anzahl/Pcs. 1

5

Anbaublech
Mounting Bracket



MSS.06.150.002

Anzahl/Pcs. 1

9

Unterlegscheibe
Washer



A 6,4 DIN 9021

Anzahl/Pcs. 1

13

Anbaublech
Mounting Bracket



linke Seite / left side

MSS.06.150.004

Anzahl/Pcs. 1

15

Anbaublech
Mounting Bracket



MSS.06.150.003

Anzahl/Pcs. 1

17

Senkkopfschraube
Countersunk Screw



M6 x 25 DIN 7991

Anzahl/Pcs. 4

21

Mutter mit Bund,
selbstsichernd
Lock Nut with
Flange



schwarz/black

M6 DIN 6927

Anzahl/Pcs. 4

2

Bundbuchse
Flanged Spacer



BB.180.080.062.075.060.01

Anzahl/Pcs. 4

6

Gummidämpfer
Rubber Element



VID.00.M6.20-20A

Anzahl/Pcs. 2

10

Gummidämpfer
Rubber Element



KFT.00.152.024

Anzahl/Pcs. 1

14

Anbaublech
Mounting Bracket



rechte Seite / right side

MSS.06.150.005

Anzahl/Pcs. 1

16

Gummidämpfer
Rubber Element



KFT.00.152.024

Anzahl/Pcs. 2

18

Senkscheibe
Countersunk
Washer



SE.00.064.01

Anzahl/Pcs. 4

3

Bundbuchse
Flanged Spacer



MSS.06.371.004

Anzahl/Pcs. 4

7

Unterlegscheibe
Washer



A 6,4 DIN 125

Anzahl/Pcs. 2

11

Innensechskant
schraube
Hexagon Socket
Screw



M6 x 20 DIN 912

Anzahl/Pcs. 2

19

Sechskantschraube
Hexagon Screw



M6 x 20 DIN 933

Anzahl/Pcs. 4

4

Gummitülle
Rubber Element



GT.0110.0080.0090.0030

Anzahl/Pcs. 8

8

Mutter,
selbstsichernd
Lock Nut



M6 DIN 985

Anzahl/Pcs. 2

12

Unterlegscheibe
Washer



A 6,4 DIN 125

Anzahl/Pcs. 2

20

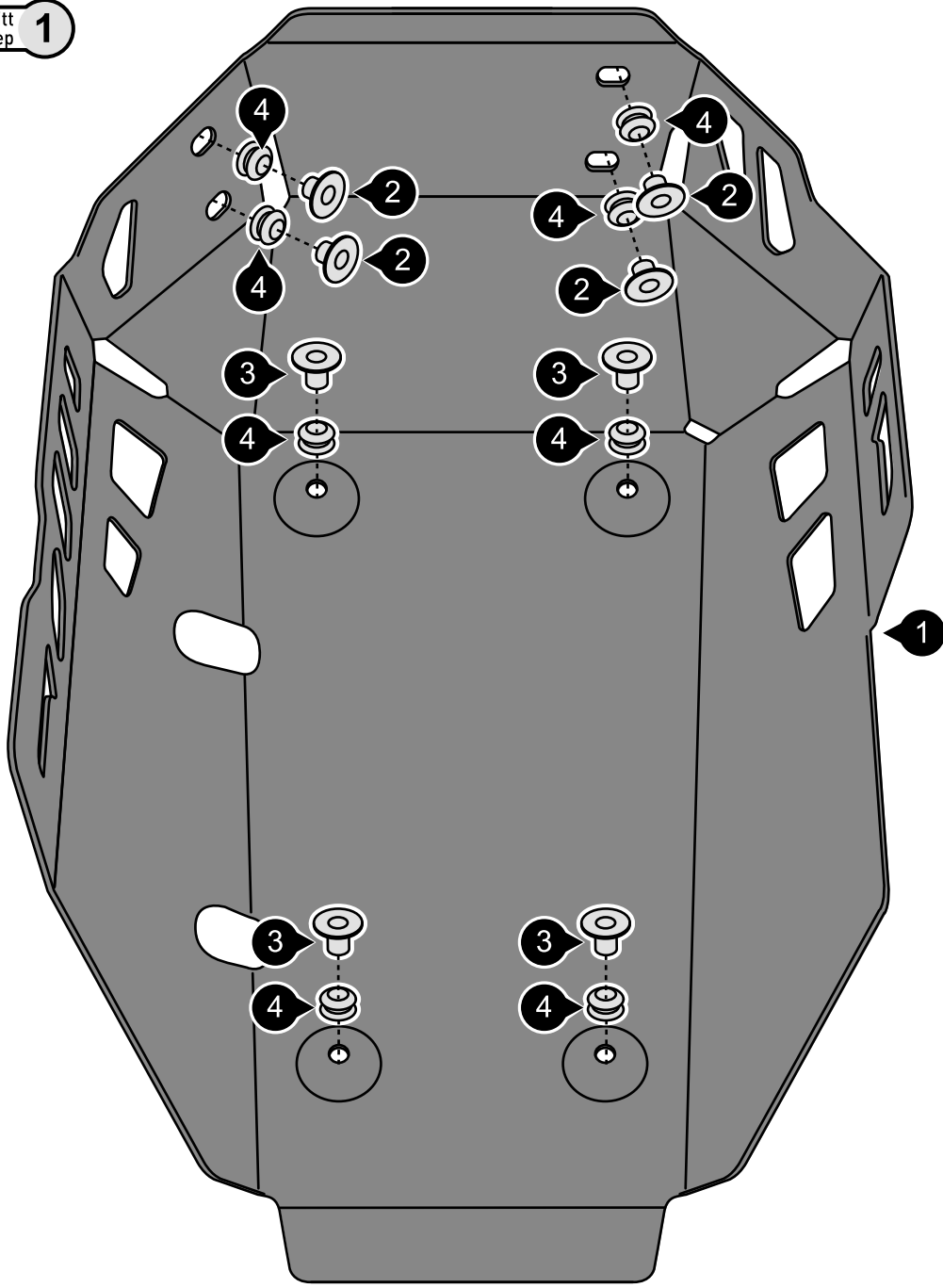
Unterlegscheibe
Washer



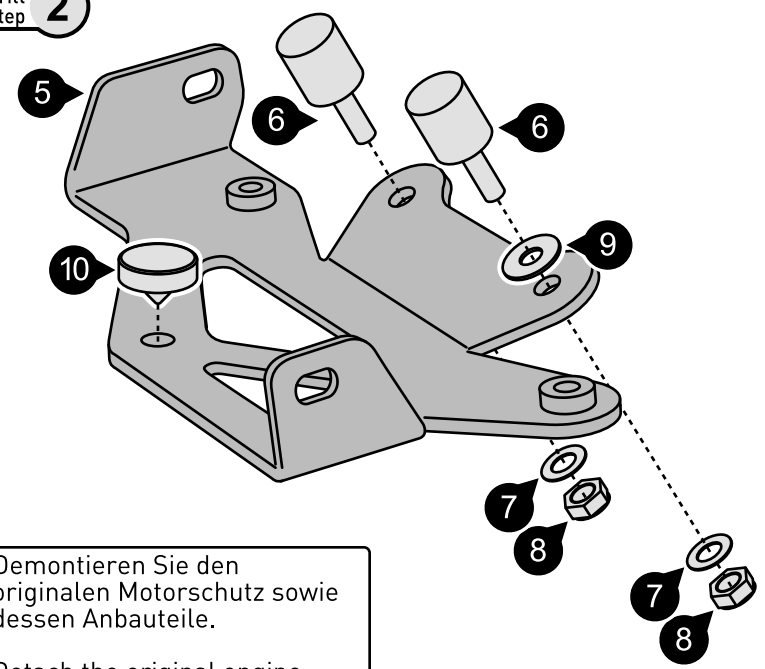
A 6,4 DIN 9021

Anzahl/Pcs. 4

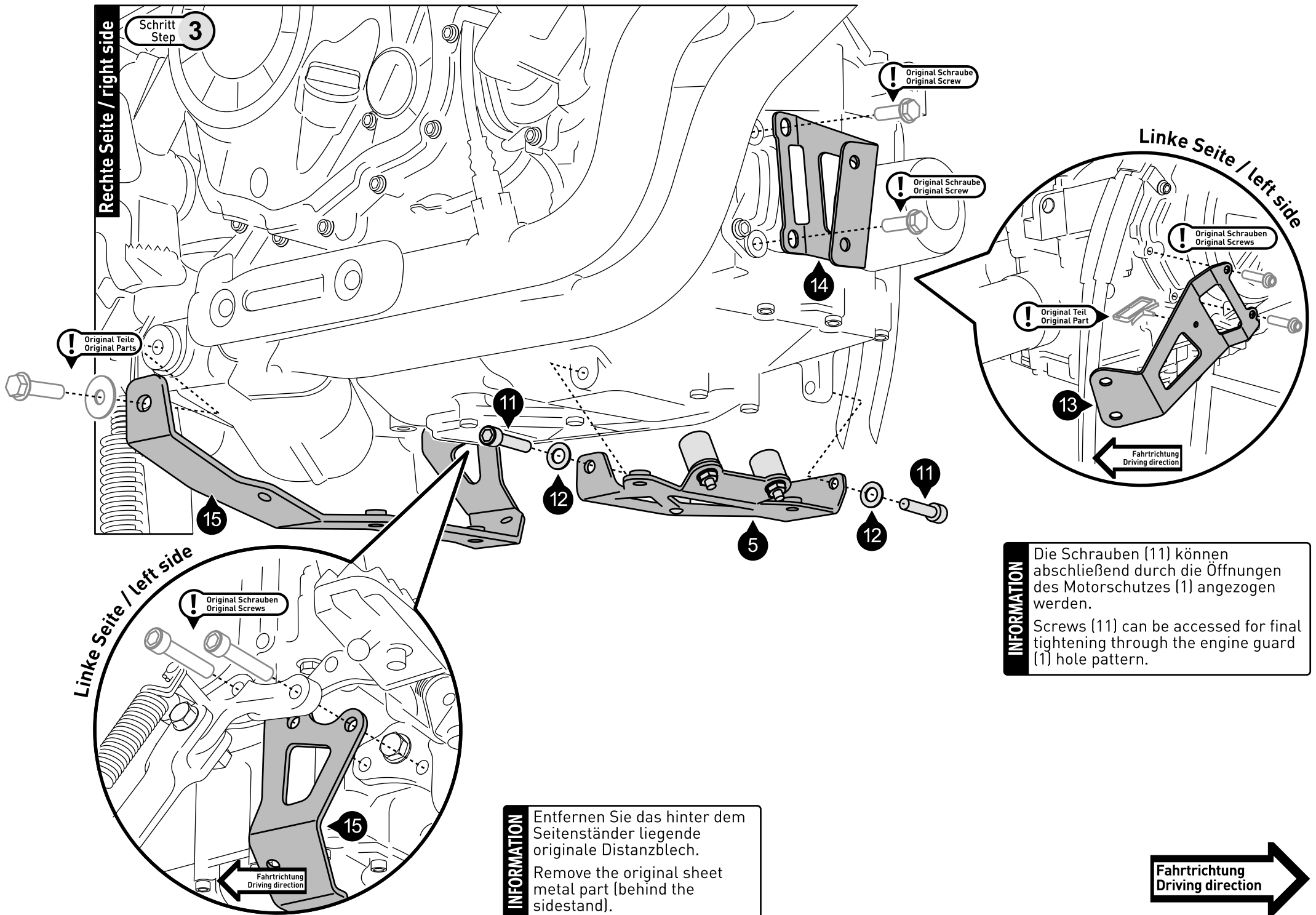
Schritt 1
Step 1



Schritt 2
Step 2



INFORMATION Demontieren Sie den originalen Motorschutz sowie dessen Anbauteile.
Detach the original engine guard with all fixing parts.



Rechte Seite / right side

Schritt Step 3

! Original Teile Original Parts

! Original Schraube Original Screw

! Original Schraube Original Screw

Linke Seite / left side

! Original Schrauben Original Screws

! Original Teil Original Part

Fahrtrichtung Driving direction

Linke Seite / left side

! Original Schrauben Original Screws

Fahrtrichtung Driving direction

INFORMATION
 Entfernen Sie das hinter dem Seitenständer liegende originale Distanzblech.
 Remove the original sheet metal part (behind the sidestand).

INFORMATION
 Die Schrauben (11) können abschließend durch die Öffnungen des Motorschutzes (1) angezogen werden.
 Screws (11) can be accessed for final tightening through the engine guard (1) hole pattern.



Rechte Seite / right side

Schritt
Step 4

