

SRA2101 - KRA2101

PORTAPACCO SPECIFICO - SPECIFIC HOLDER - PORTE-PAQUET SPÉCIFIQUE - SPEZIFISCHER TRÄGER - PORTA-EQUIPAJE ESPECÍFICO

YAMAHA XT 1200Z SUPER TENERÉ 2010-2012

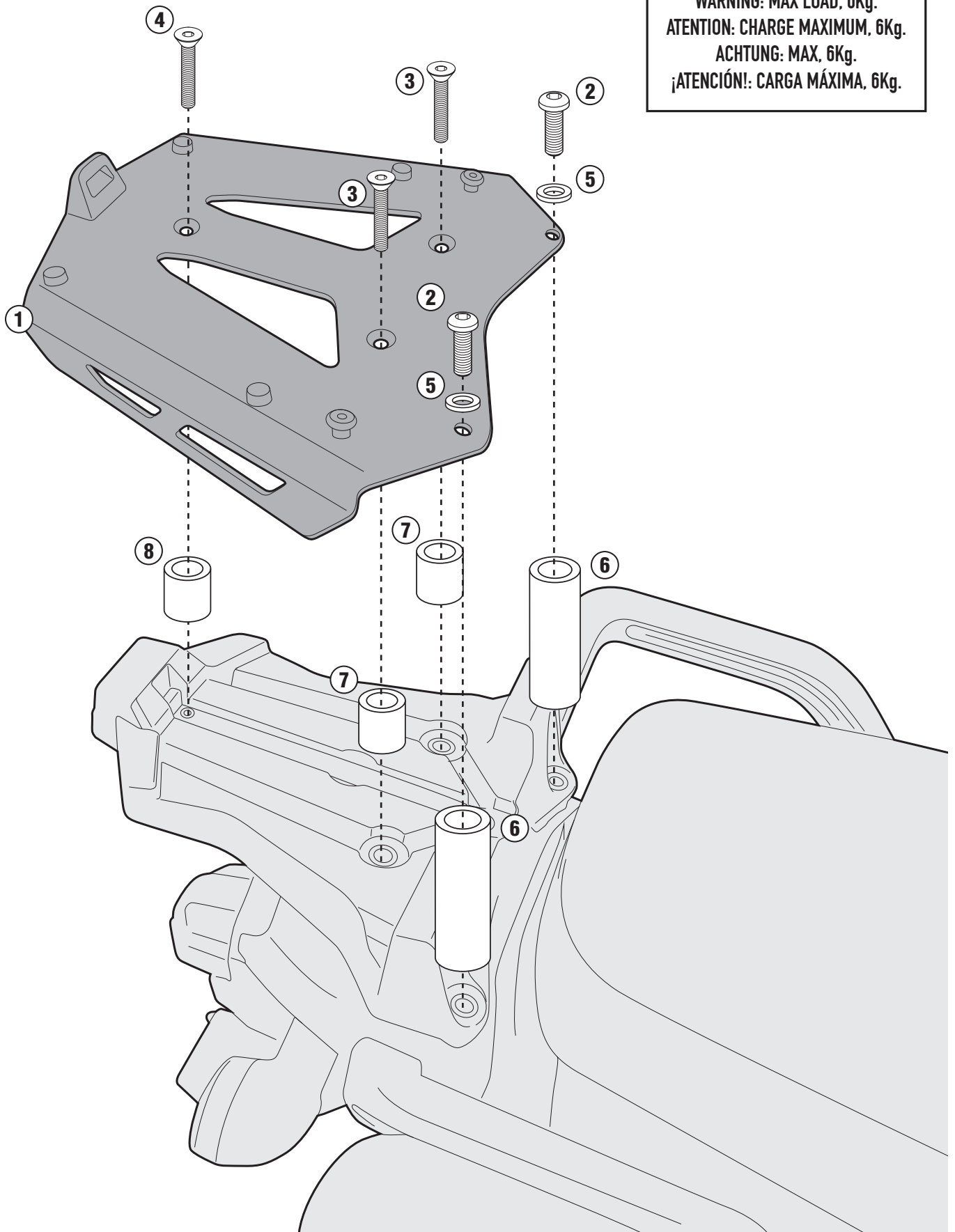
| N° | Descrizione | Caratteristiche | Codice | Quantità | |
|----|--|-----------------|--------|----------|---|
| 1 | Piastra - Plate Platine - Platte Parrilla | | GL2026 | 1 |  |
| 2 | Vite - Screw Vis - Schraube Tornillo | TBEI M8x120 | - | 2 |  |
| 3 | Vite - Screw Vis - Schraube Tornillo | TSCEI M8x120 | | 2 |  |
| 4 | Vite - Screw Vis - Schraube Tornillo | TSCEI M8x50 | | 1 |  |
| 5 | Rondella - Washer Rondelle - Scheibe Arandela | Ø8x14 | | 2 |  |
| 6 | Distanziale - Spacer Entretoise - Distanzstueck Distanciador | Ø18x69 foro 8.5 | V835 | 2 |  |
| 7 | Distanziale - Spacer Entretoise - Distanzstueck Distanciador | Ø22x30 foro 8.5 | V018 | 2 |  |
| 8 | Distanziale - Spacer Entretoise - Distanzstueck Distanciador | Ø16x27 foro 8.5 | V836 | 1 |  |

SRA2101 - KRA2101

PORTAPACCO SPECIFICO - SPECIFIC HOLDER - PORTE-PAQUET SPÉCIFIQUE - SPEZIFISCHER TRÄGER - PORTA-EQUIPAJE ESPECÍFICO

YAMAHA XT 1200Z SUPER TENERÉ 2010-2012

ATTENZIONE: CARICO MASSIMO 6Kg
WARNING: MAX LOAD, 6Kg.
ATTENTION: CHARGE MAXIMUM, 6Kg.
ACHTUNG: MAX, 6Kg.
¡ATENCIÓN!: CARGA MÁXIMA, 6Kg.



ISTRUZIONI DI MONTAGGIO - MOUNTING INSTRUCTIONS
INSTRUCTIONS DE MONTAGE - BAUANLEITUNG - INSTRUCCIONES
DE MONTAJE