



KAWASAKI
Versys 1000
Artikel Nr.: 505.2515

KAWASAKI
Versys 1000
Artikel Nr.: 3002.043.501

Montage

Der Bausatz umfaßt die folgenden Teile:

St.	Bestellnr.	Bezeichnung
1	700008273	Hauptständer
1	700008270	Halteadapter links
1	700008271	Halteadapter rechts
1	700008272	Querstrebe
1	150.960	Federsatz Typ 2
2	150.864	Inbusschrauben M10x25
6	150.789	Inbusschrauben M8x55
2	150.780	Inbusschrauben M8x16
2	151.327	Senkschrauben M8x16
2	150.995	U-Scheiben Ø8,4
6	150.808	Karoseriescheiben Ø25xØ8,5x1,5mm
2	151.045	Karoseriescheiben Ø30xØ10,4x2,5mm
2	151.416	Laufbuchsen Ø28/Ø15 x 10,5 x 11mm
6	151.415	Stahlbuchsen Ø12xØ9x5,5mm



Bitte kontrollieren Sie nun die Funktionalität Ihres Hauptständers und überprüfen Sie die Festigkeit aller montierten Teile.

Nehmen Sie das Motorrad vom Hauptständer und kontrollieren Sie den Hauptständer nach der Montage auf das selbstständige Hochklappen in die obere Endlage.

Allgemein:

Alle vom Motorrad gelösten Schrauben sind gemäß Herstellerangaben wieder zu montieren, oder mit von uns gelieferten Schrauben zu ersetzen. Falls nicht anderweitig definiert, diese Schrauben mit folgenden Werten anziehen:

M 6 - 9,6 Nm M 8 - 23 Nm M 10 - 46 Nm

Gegebenfalls die Schraubverbindungen mit Schraubensicherung zusätzlich sichern.
Prüfen Sie nach 50 km alle Verbindungen auf festen Sitz.
Die Kurvenfreiheit kann durch einen Hauptständer eingeschränkt werden.



Hepco & Becker GmbH
An der Steinmauer 6
D-66955 Pirmasens
Tel.: 0049 6331 - 1453 - 100
Fax: 0049 6331 - 1453 - 120
eMail: vertrieb@hepco-becker.de
www.hepco-becker.de



Krauser GmbH
An der Steinmauer 6
D-66955 Pirmasens
Tel.: 0049 6331 - 1453 - 250
Fax: 0049 6331 - 1453 - 260
eMail: vertrieb@krauser.de
www.krauser.de



KAWASAKI
Versys 1000
Artikel Nr.: 505.2515

KAWASAKI
Versys 1000
Artikel Nr.: 3002.043.501

Montage

Vorbereitung:

Schalldämpfer demontieren.

Befestigung Halteadapter links/rechts:

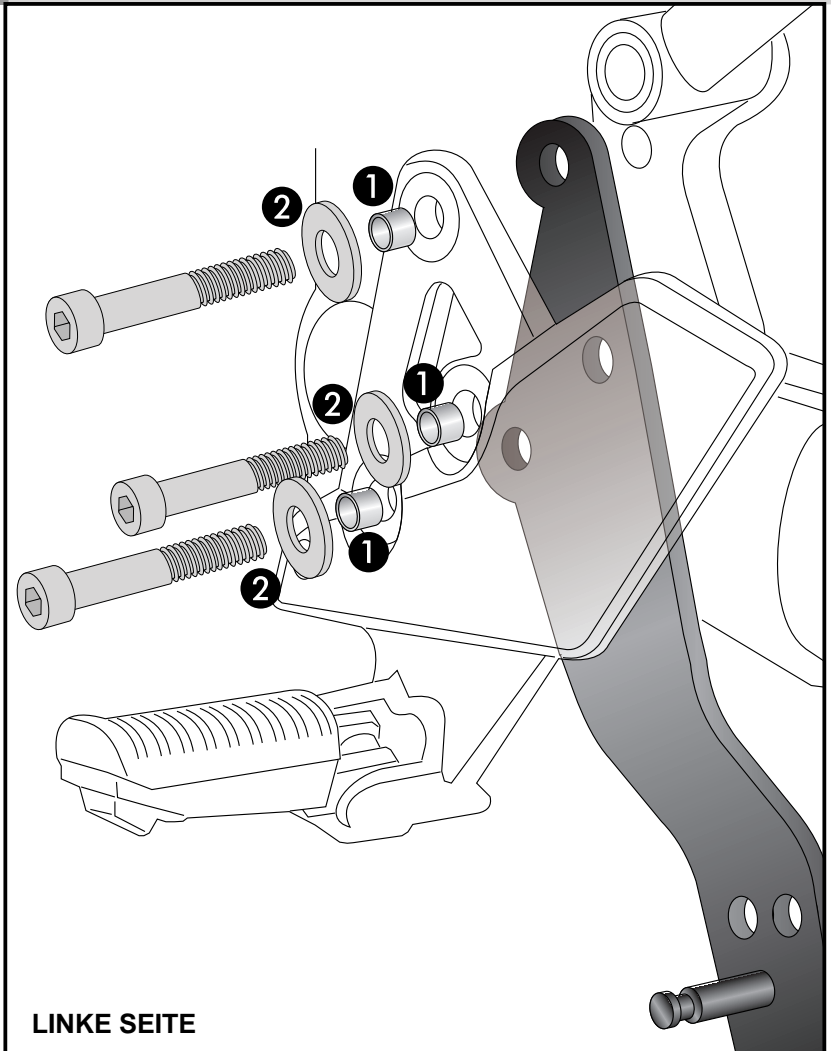
Fußrastenhalter lösen (Schrauben entfallen)

Die Distanzbuchsen $\text{Ø}12 \times \text{Ø}8,4 \times 5,5 \text{ mm}$ in die Bohrungen des Fußrastenhalters einstecken. ①

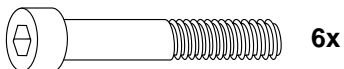
Den Halteadapter zwischen Fußraste und Rahmen mit den Inbusschrauben $\text{M}8 \times 55$ sowie Karosseriescheiben $\text{Ø}25 \times \text{Ø}8,5 \times 1,5 \text{ mm}$ verschrauben. ②

Noch nicht festziehen.

1

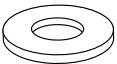


LINKE SEITE



6x

6x



6x

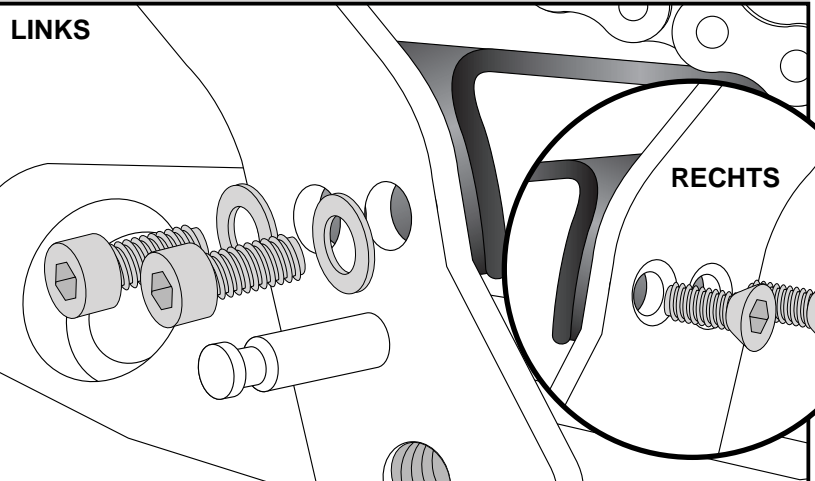


Montage der Querstrebe:

Dieser verläuft zwischen beiden Halteadaptern, über dem Auspufftopf.

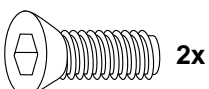
Zur Verschraubung links die Inbusschrauben $\text{M}8 \times 16$ sowie U-Scheiben $\text{Ø}8,4$ verwenden. Rechts die Senkinbusschrauben $\text{M}8 \times 16$.

2

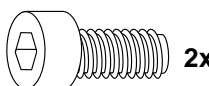


LINKS

RECHTS



2x



2x

2x





KAWASAKI
Versys 1000
Artikel Nr.: 505.2515

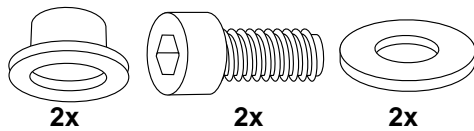
KAWASAKI
Versys 1000
Artikel Nr.: 3002.043.501

Montage

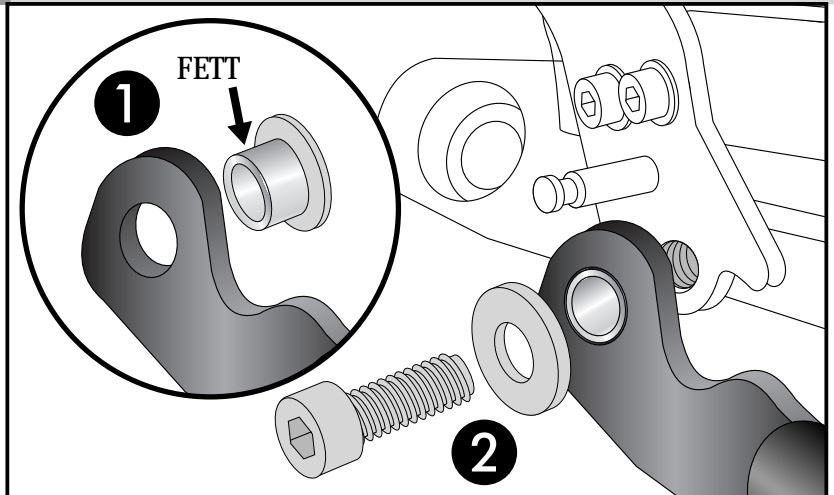
Montage des Hauptständers:

außen auf den zuvor montierten Adaptern.
Die Laufbuchsen mit Fett von innen nach
außen in den Ständer einstecken.
Den Ständer über die Halteadapter
positionieren und mit den Inbusschrauben
M10x25 sowie Karosseriescheiben
Ø30xØ10,4x2,5mm verschrauben.

Nun alle Schrauben festziehen.
Leichtgängigkeit prüfen.



3

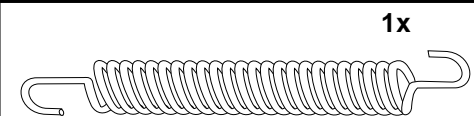


Einhängen der Feder:

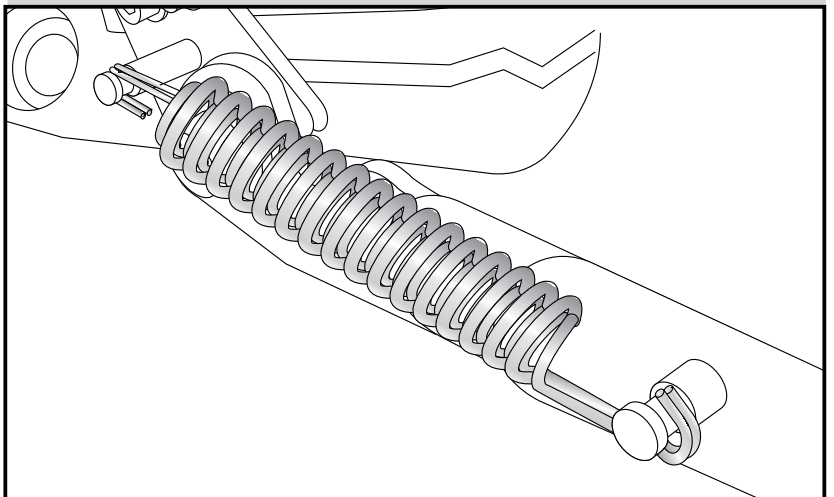
Feder an den Bolzen des Adapters sowie
des Hauptständers einhängen.

Wir empfehlen hierfür das als Zubehör
erhältliche Federmontage-Werkzeug (Art.-
Nr.: 700.030)

Schalldämpfer wieder montieren.



4



Centre stand



KAWASAKI
Versys 1000
Item-No.: 505.2515

KRAUSER
MOTORRADGEPÄCKSYSTEME ■ BIKE BAGS

KAWASAKI
Versys 1000
Item-No.: 3002.043.501

Assembling instructions

The kit includes the following parts:

quant item no. description

1	700008273	center stand
1	700008270	adapter left
1	700008271	adapter right
1	700008272	cross bar
1	150.960	spring set type 2
2	150.864	allen screw M10x25
6	150.789	allen screw M8x55
2	150.780	allen screw M8x16
2	151.327	countersunk screw M8x16
2	150.995	washer Ø8,4
6	150.808	washer Ø25xØ8,5x1,5mm
2	151.045	washer Ø30xØ10,4x2,5mm
2	151.416	special spacer Ø28/Ø15 x 10,5 x11mm
6	151.415	steel spacer Ø12xØ9x5,5mm



Please check now the function of your centre stand and control all assembled screw connections for tightness!

General:

Centrestand cornering clearance:

Our centerstands are carefully designed and tested to eliminate reductions in cornering clearance and ground clearance under most driving conditions on an unmodified stock motorcycle, and are certified to be compliant with European ABE safety standards. Use of any centrestand may reduce cornering clearance or ground clearance under extreme driving situations. Our products should be installed by a qualified, experienced motorcycle technician. If you are unsure of your ability to properly install a product, please have the product installed by your local motorcycle dealer.

We take no responsibility for damages caused by improper installation.

All screws, bolts, and nuts, including all replacement hard ware provided by us, should be tightened to the torque specified in the OEM maintenance manual for your motorcycle.

The side-sway-behavior may be restricted by the centre stand.



Hepco & Becker GmbH
An der Steinmauer 6
D-66955 Pirmasens
Tel.: 0049 6331 - 1453 - 100
Fax: 0049 6331 - 1453 - 120
eMail: vertrieb@hepco-becker.de
www.hepco-becker.de



Krauser GmbH
An der Steinmauer 6
D-66955 Pirmasens
Tel.: 0049 6331 - 1453 - 250
Fax: 0049 6331 - 1453 - 260
eMail: vertrieb@krauser.de
www.krauser.de

Centre stand



KAWASAKI
Versys 1000
Item-No.: 505.2515

KAWASAKI
Versys 1000
Item-No.: 3002.043.501

Assembling instructions

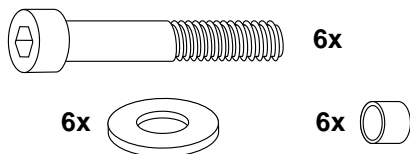
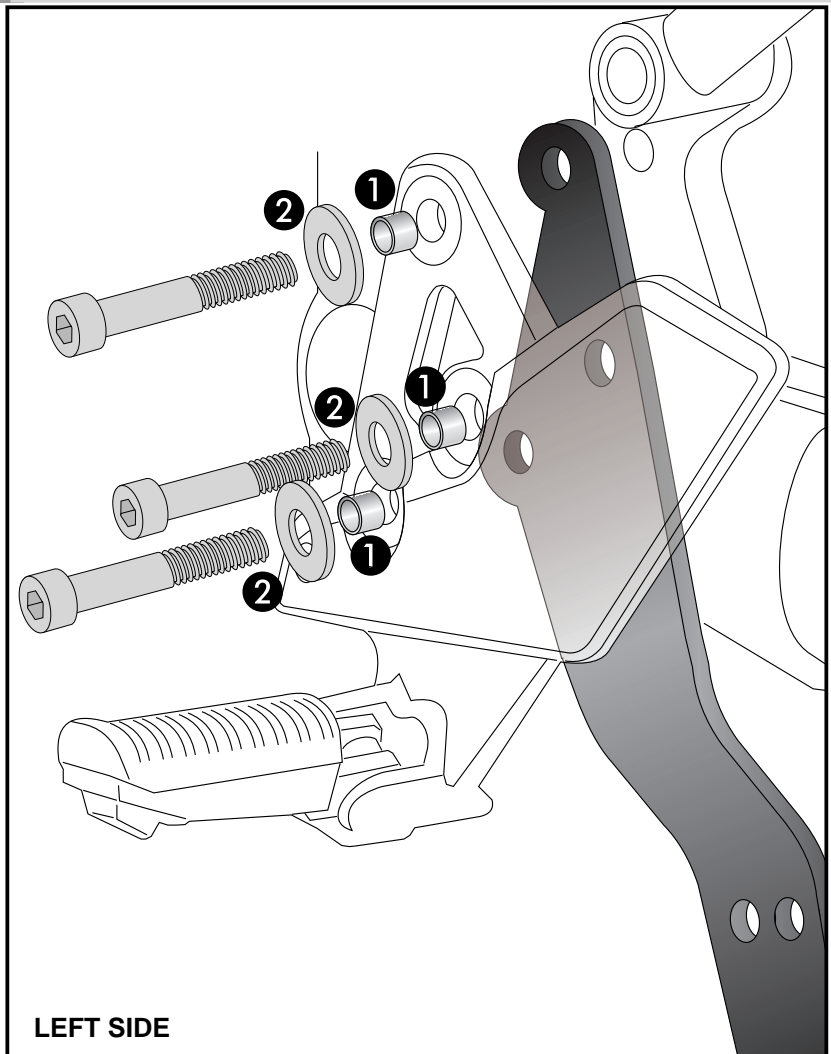
Preparing:
Dismantle exhaust.

Fastening of the adapter left/right:
Dismantle the footrest holder, screws are obsolete.
Insert the spacers $\text{Ø}12 \times \text{Ø}8,4 \times 5,5$ mm into the holes of the footrest holder. ①

Fix the adapters between frame and footrest with allen screws M8 x 55 with washers $\text{Ø}25 \times \text{Ø}8,5 \times 1,5$ mm. ②

Do not tighten the screws yet.

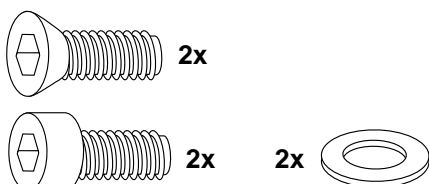
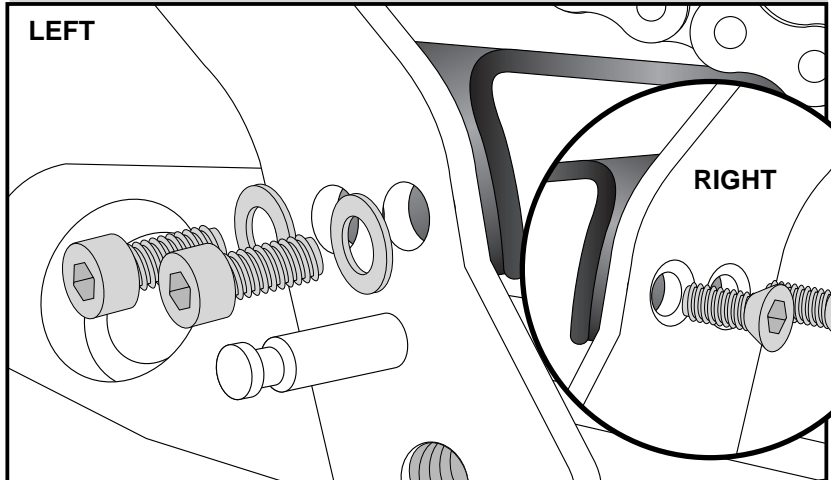
1



Fastening of the cross bar:
between the two adapters, above the muffler.

Left side:
allen screws M8x16 with washers $\text{Ø}8,4$.
Right side:
use countersunk screws M8x16.

2



Centre stand



KAWASAKI
Versys 1000
Item-No.: 505.2515

KAWASAKI
Versys 1000
Item-No.: 3002.043.501

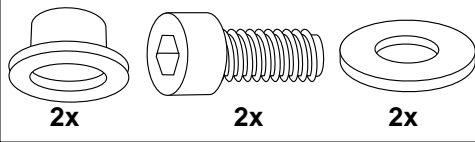
Assembling instructions

Fastening of the center stand:

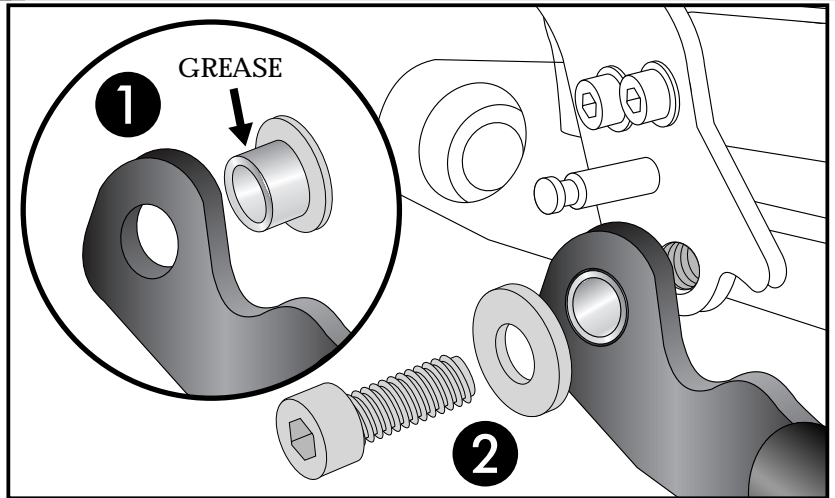
Mount the special spacer with grease to the center stand from inside and outside.

Then, fix the center stand with allen screw M10x25 and body washer Ø30xØ10,4x2,5mm to the adapters.

Now tighten all the screws.
Check the easy move of the center stand.



3

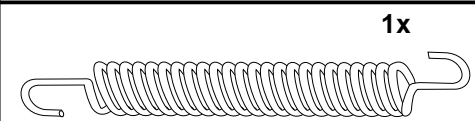


Fastening of the spring:

Hang in the spring at the pins at the adapter and the center stand.

Mount the spring and the end of the tube.
We recommend our spring-mounting kit (item.-No.: 700.030)

Fix the exhaust again.



4

