

# Gepäckbrücke / rear carrier YAMAHA MT 01

Artikel-Nr.:  
650.4513 01 01 schwarz

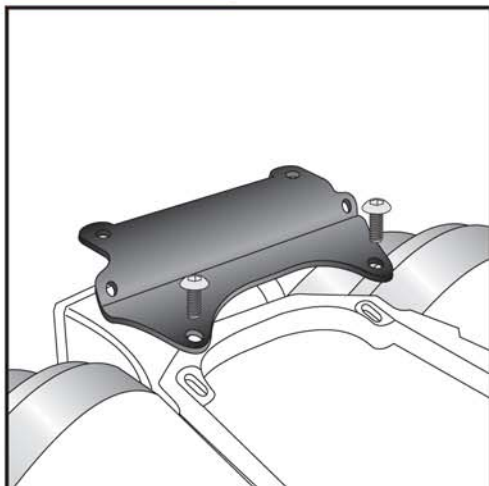
Hepco & Becker GmbH  
An der Steinmauer 6  
66955 Pirmasens  
Germany

Tel: +49 (0) 6331 1453 100  
Fax: +49 (0) 6331 1453 120  
e-mail: [vertrieb@hepco-becker.de](mailto:vertrieb@hepco-becker.de)

Internet: [www.hepco-becker.de](http://www.hepco-becker.de)



## Montage



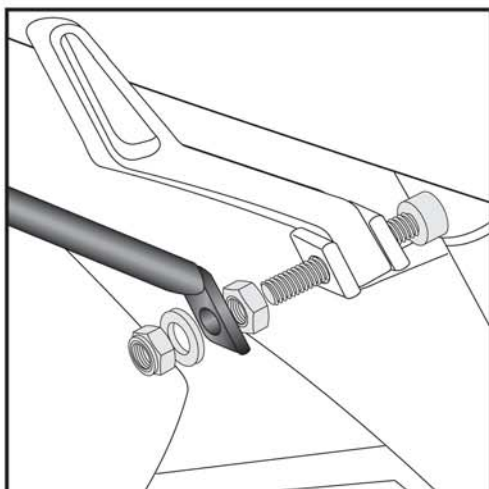
**1**

### Vorbereitende Arbeiten:

Demontieren: Sozius- und Fahrersitz  
Die hinteren Blinker verbleiben in der Originalposition.

### Befestigung der Adapterplatte:

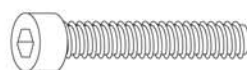
An den hinteren Haltepunkten der Heckverkleidung mit den Originalschrauben.



**2**

### Befestigung der Rohrstreben links + rechts:

Unten: Soziusfußrastenschrauben gegen die Inbusschrauben M 6 x 50 tauschen. Auf das nach unten überstehende Gewinde die Sechskantmuttern M 6 aufschrauben und soweit festziehen, dass sich die Fußrasten noch klappen lassen. Über das Restgewinde werden die Rohrstreben geschoben und mit den U-Scheiben  $\varnothing 6,4$  x 3 mm dick nebst selbstsichernden Muttern M 6 verschraubt.



je 2x



**3**

### Oben:

An der zuvor montierten Adapterplatte (Bohrungen vorhanden) mit den Linsenkopfschrauben M 6 x 16 nebst U-Scheiben  $\varnothing 6,4$ .



je 2x



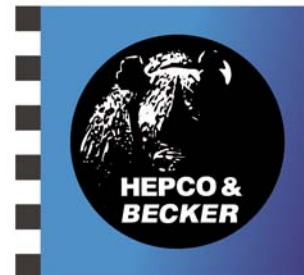
## Gepäckbrücke / rear carrier YAMAHA MT 01

Artikel-Nr.:  
650.4513 01 01 schwarz

Hepco & Becker GmbH  
An der Steinmauer 6  
66955 Pirmasens  
Germany

Tel: +49 (0) 6331 1453 100  
Fax: +49 (0) 6331 1453 120  
e-mail: [vertrieb@hepco-becker.de](mailto:vertrieb@hepco-becker.de)

Internet: [www.hepco-becker.de](http://www.hepco-becker.de)



## Montage

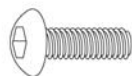


4

### Befestigung der Gepäckbrücke:

① Vorne: An der zuvor montierten Adapterplatte mit den Linsenkopfschrauben M 6 x 16 nebst U-Scheiben  $\varnothing 6,4$  mm und selbstsichernden Muttern M 6.

② Hinten: An den Laschen der Rohrstreben mit den Linsenkopfschrauben M 6 x 20 nebst U-Scheiben  $\varnothing 6,4$  und selbstsichernden Muttern M 6. Zusätzlich wird eine Karosseriescheibe **A**  $\varnothing 6,4$  x 20 zwischengeschoben.



je 4x



8x



2x



## Gepäckbrücke / rear carrier YAMAHA MT 01

Artikel-Nr.:  
650.4513 01 01 schwarz

Hepco & Becker GmbH  
An der Steinmauer 6  
66955 Pirmasens  
Germany

Tel: +49 (0) 6331 1453 100  
Fax: +49 (0) 6331 1453 120  
e-mail: [vertrieb@hepco-becker.de](mailto:vertrieb@hepco-becker.de)

Internet: [www.hepco-becker.de](http://www.hepco-becker.de)



## Montage

Stück quant	Bestellnr. item no.	Bezeichnung description
1	704.134HB	Gepäckbrücke rear carrier
1	704.257HB	Adapterplatte adapter plate
1	704.258HB	Rohrstrebe links pipe strut left
1	704.259HB	Rohrstrebe rechts pipe strut right
2	150.769	Inbusschrauben M 6 x 50 allen screw
4	150.911	Linsenkopfschrauben M 6 x 16 fillister headscrew
2	150.905	Linsenkopfschrauben M 6 x 20 fillister headscrew
6	150.799	selbstsichernde Muttern M 6 self-lock nut
2	150.859	Sechskantmuttern M 6 hexagon nut
2	150.893	U-Scheiben ø6,4 x 3 mm dick washer
10	150.809	U-Scheiben ø6,4 washer
2	150.807	Karoseriescheiben ø6,4 x 20 body washer



**Nach der Montage alle Verschraubungen auf festen Sitz kontrollieren!**  
**Control all screw connections after the assembly for tightness!**

**Bitte beachten Sie unsere beigefügten Serviceinformationen.**  
**Please notice our enclosed service information.**



**Hepco & Becker GmbH**  
**An der Steinmauer 6**  
**D-66955 Pirmasens**  
**Germany**

**Tel.: +49 6331 - 1453 - 100**  
**Fax: +49 6331 - 1453 - 120**  
**eMail: [vertrieb@hepco-becker.de](mailto:vertrieb@hepco-becker.de)**  
**[www.hepco-becker.de](http://www.hepco-becker.de)**