

Haltebügel

KAWASAKI Versys 1000

Artikel-Nr.:  
420.2515-01 schwarz

## Montage

Der Bausatz umfaßt die folgenden Teile:

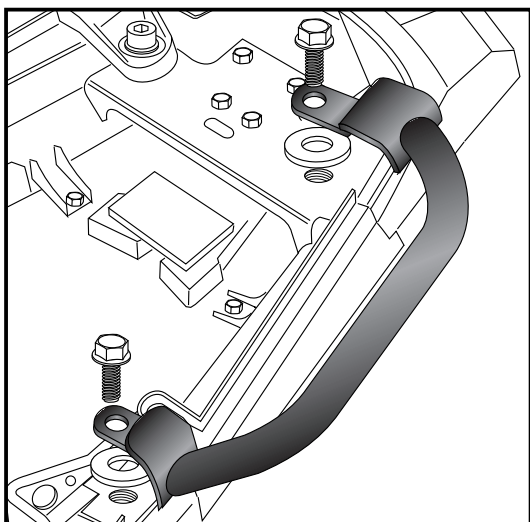
Stück	Bestellnr.	Bezeichnung
1	700008274	Haltebügel links
1	700008275	Haltebügel rechts

### HINWEIS:

Ersetzt die originale Handgriff/  
Gepäckbrückenkombi.

Nicht zusammen mit Hepco & Becker  
Kofferträger / C-Bow / Alurack montierbar

Seitenkoffer  
Topcases  
Gepäckträger  
Lock it System  
Softbags  
Aluminiumkoffer  
Lederkoffer  
Schutzbügel  
Hauptständer  
Chopper-Parts  
Accessoires



Original Haltegriffe inkl. der Brücke demontieren.  
Haltebügel mit den Originalschrauben montieren.  
Die Original U-Scheiben zwischen fügen.

**Anzugsmomente des Motorradherstellers beachten!**  
**Nach der Montage alle Verschraubungen auf festen Sitz kontrollieren!**  
**Bitte beachten Sie unsere beigefügten Serviceinformationen.**

Als weiteres Zubehör lieferbar:

Motorschutzbügel  
Motorschutzplatte  
Hauptständer  
Micro-Flooter

Art.-Nr.: 501.2515  
Art.-Nr.: 810.2515  
Art.-Nr.: 505.2515  
Art.-Nr.: 730.2515



**Hepco & Becker GmbH**  
**An der Steinmauer 6**

**D-66955 Pirmasens**

**Tel.: 06331 - 1453 - 100**

**Fax: 06331 - 1453 - 120**

**eMail: [vertrieb@hepco-becker.de](mailto:vertrieb@hepco-becker.de)**

**[www.hepco-becker.de](http://www.hepco-becker.de)**

## Handle bars

### KAWASAKI Versys 1000

item.-no.: 420.2515-01 black

## Assembling instructions

Side cases  
Top cases  
luggage frames  
Lock it system  
Softbags  
Aluminium luggage  
Leather luggage  
Protection bars  
Center stands  
Chopper parts  
Accessories



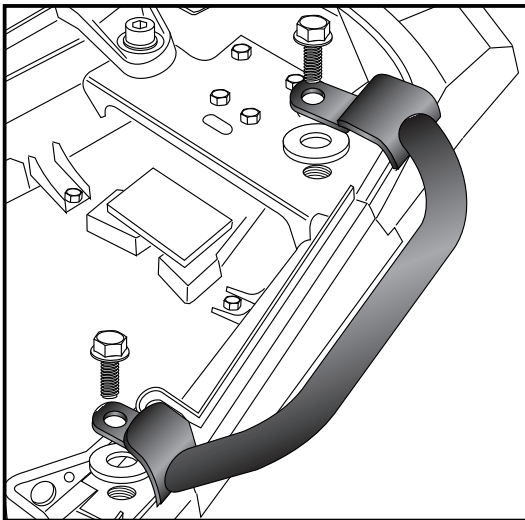
The kit includes the following parts:

Quant	item no.	description
1	700008274	Handle bar left
1	700008275	Handle bar right

### NOTICE:

**Replaces the original handle bars / rear rack combination.**

**Not mountable together with the Hepco & Becker side carrier / C-Bow / Alurack !**



Dismantle the original handle bars / rear rack combination.  
Fix these handle bars instead with original screws.  
Add the original spacer between frame and handle bars.

**Control all screw connections after the assembling for tightness!  
Please notice our enclosed service information.**

Also available:  
Engine guard  
Skid plate  
Center stand  
Micro-Floater

tem-No.: 501.2515  
tem-No.: 810.2515  
tem-No.: 505.2515  
tem-No.: 730.2515



**Hepco & Becker GmbH**  
An der Steinmauer 6  
D-66955 Pirmasens  
Germany

**Tel.: +49 6331 - 1453 - 100**  
**Fax: +49 6331 - 1453 - 120**  
**eMail: [vertrieb@hepco-becker.de](mailto:vertrieb@hepco-becker.de)**  
**[www.hepco-becker.de](http://www.hepco-becker.de)**