

Gepäckbrücke  
Alurack

BMW R 1200 R

Artikel-Nr.:  
650.658 01 01 schwarz

Seitenkoffer  
Topcases  
Gepäckträger  
Lock it System  
Softbags  
Aluminiumkoffer  
Lederkoffer  
Schutzbügel  
Hauptständer  
Chopper-Parts  
Quad-Parts  
Accessoires



## Montage

Der Bausatz umfaßt die folgenden Teile:

Stück	Bestellnr.	Bezeichnung	Stück	Bestellnr.	Bezeichnung
1	700006881	bestehend aus:	2	151.269	Senkinbusschrauben M6x30
1	799.901HB	Alu-Rack	2	151.272	Senkinbusschrauben M6x60
1	799.902HB	TC-Bügel für Alu-Rack	4	150.885	Inbusschrauben M6 x 12
1	799.903HB	Abdeckplatte für Rack	4	150.763	Inbusschrauben M6 x 20
1	700006981	Adapterplatte	4	150.164	Viereck-Scheiben 20 x 20 x ø6,4
			2	151.302	Senkscheiben ø6,4 x ø18mm

**Nur in Verbindung mit der Original BMW-Gepäckbrücke montierbar !**



# Gepäckbrücke Alurack

BMW R 1200 R

Artikel-Nr.:  
650.658 01 01 schwarz

Seitenkoffer  
Topcases  
Gepäckträger  
Lock it System  
Softbags  
Aluminiumkoffer  
Lederkoffer  
Schutzbügel  
Hauptständer  
Chopper-Parts  
Accessoires



## Montage

### Vorbereitung:

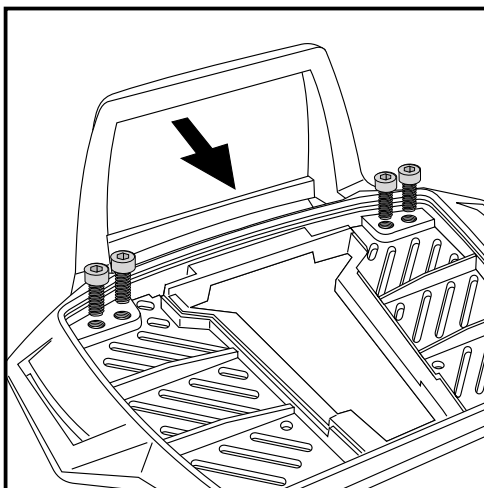
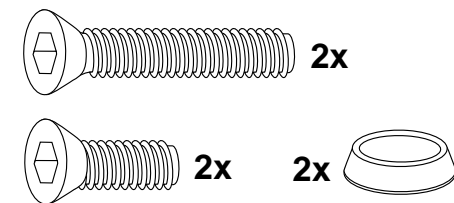
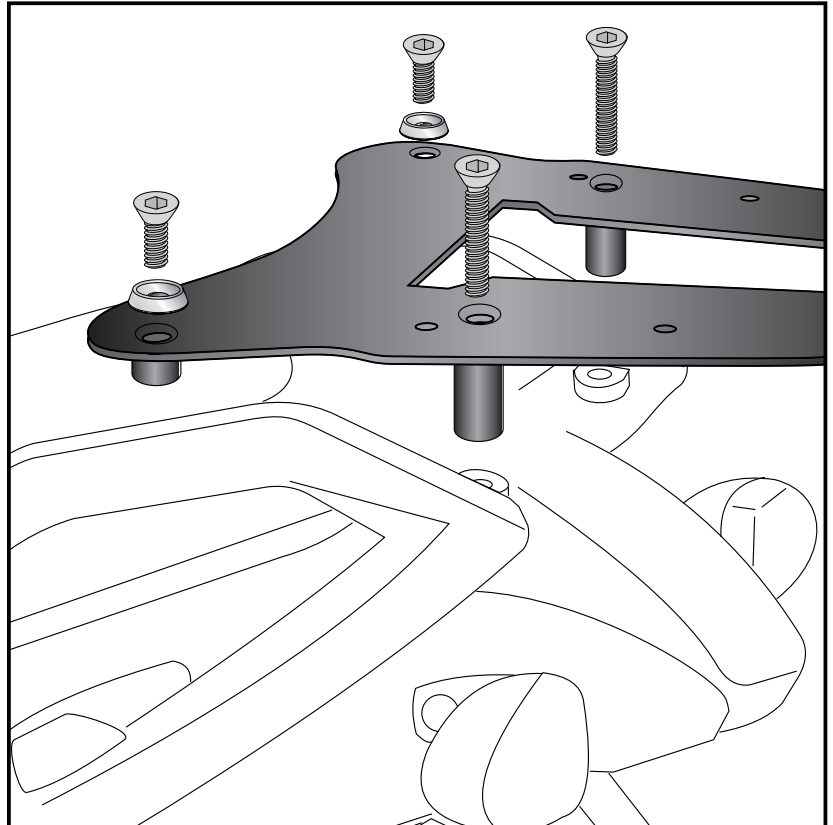
- Original Abdeckung der Brücke demontieren (entfällt).
- Originalbrücke abschrauben (entfällt)

### Montage der Adapterplatte:

Über die nun freien Bohrungen die Adapterplatte mit den Senkinbusschrauben befestigen.

Vorne die Schrauben M6x30 mit Senkscheiben  $\varnothing 6,4 \times \varnothing 18\text{mm}$  und hinten die Schrauben M6x60 verwenden.

1



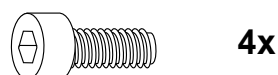
2

### Vorbereitung des Alu-Racks:

Den beiliegenden TC-Bügel mit den Inbusschrauben 6 x 12 hinten unter dem Alu-Rack verschrauben.

### HINWEIS:

Der TC-Bügel ist nur bei Anbringung eines Hepco & Becker Topcases erforderlich.



Gepäckbrücke  
Alurack

BMW R 1200 R

Artikel-Nr.:  
650.658 01 01 schwarz

Seitenkoffer  
Topcases  
Gepäckträger  
Lock it System  
Softbags  
Aluminiumkoffer  
Lederkoffer  
Schutzbügel  
Hauptständer  
Chopper-Parts  
Accessoires



## Montage

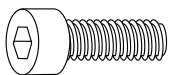
### Montage des Alu-Rack:

Das Alu-Rack wird mit den Inbus-schrauben M6 x 20 und Viereck-Scheiben 20 x 20 x ø6,4 in den vorhandenen Bohrungen in der Adapterplatte verschraubt.

Anschließend die Kunststoffabdeckung des Alu-Racks montieren.

### HINWEIS:

Alurack so montieren, dass sich die Sitzbank noch aufklappen läßt.

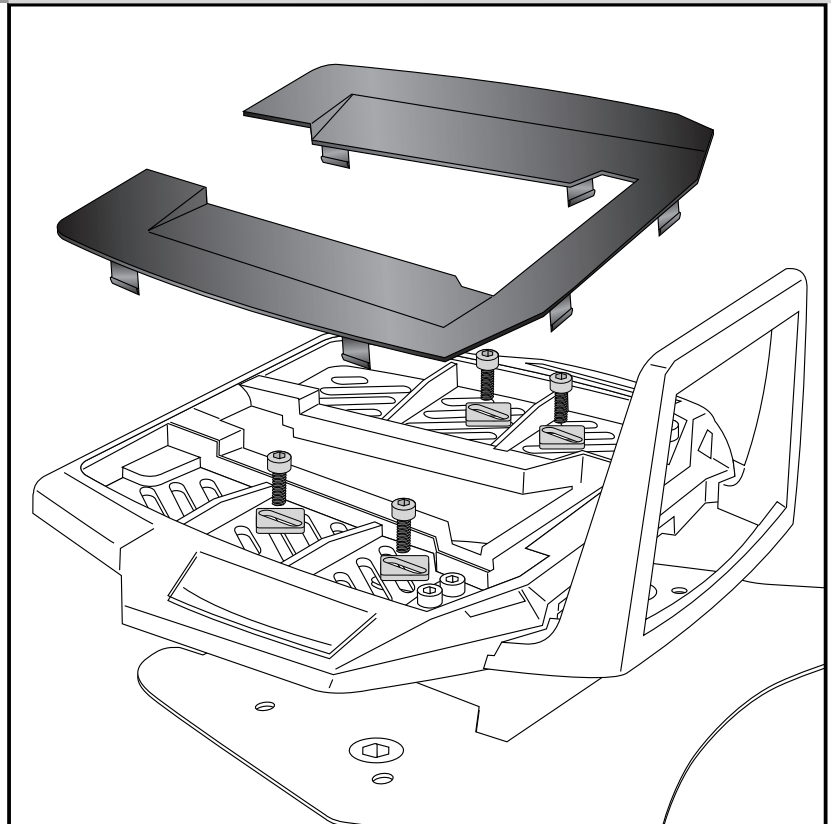


4x



4x

3



**Anzugsmomente des Motorradherstellers beachten!**  
**Nach der Montage alle Verschraubungen auf festen Sitz kontrollieren!**  
**Bitte beachten Sie unsere beigefügten Serviceinformationen.**

Als weiteres Zubehör lieferbar:

Kofferträger Lock it (abnehmbar)  
Motorschutzbügel

Art.-Nr.: 650.648 00 01 schwarz  
Art.-Nr.: 502.924 schwarz oder silber



**Hepco & Becker GmbH**  
**An der Steinmauer 6**

**D-66955 Pirmasens**

**Tel.: +49 (0)6331 - 1453 - 100**  
**Fax: +49 (0)6331 - 1453 - 120**  
**eMail: [vertrieb@hepco-becker.de](mailto:vertrieb@hepco-becker.de)**  
**[www.hepco-becker.de](http://www.hepco-becker.de)**

Rear carrier  
Aluminium rack

BMW R 1200 R

Item - No.:  
650.658 01 01 black

Side cases  
Top cases  
luggage frames  
Lock it system  
Softbags  
Aluminium luggage  
Leather luggage  
Protection bars  
Center stands  
Chopper parts  
Accessories



## Assembling instructions

The kit includes the following parts:

Quant	item no.	description	Quant	item no.	description
1	700006881	contains:	2	151.269	countersunk head allen screw M6x30
1	799.901HB	alu-rack	2	151.272	countersunk head allen screw M6x60
1	799.902HB	bow for Alu-rack	4	150.885	allen screw M6 x 12
1	799.903HB	plastic cover for rack	4	150.763	allen screw M6 x 20
1	700006981	adapter plate	4	150.164	special washer 20 x 20 x ø6,4
			2	151.302	countersunk washers ø6,4 x ø18mm

**To fix the Hepco & Becker aluminium rack the original BMW-rear rack is necessary !**



Rear carrier  
Aluminium rack

BMW R 1200 R

Item - No.:  
650.658 01 01 black

Side cases  
Top cases  
luggage frames  
Lock it system  
Softbags  
Aluminium luggage  
Leather luggage  
Protection bars  
Center stands  
Chopper parts  
Accessories



## Assembling instructions

### Preparing:

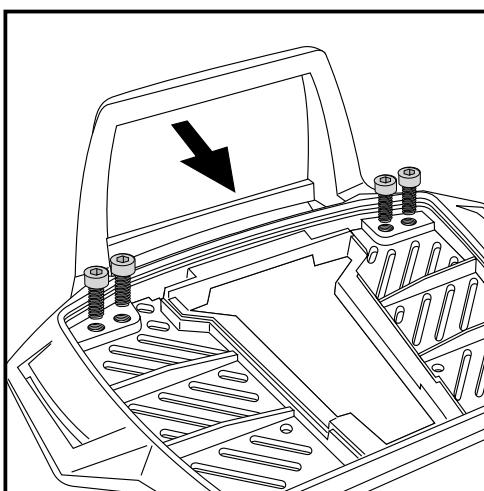
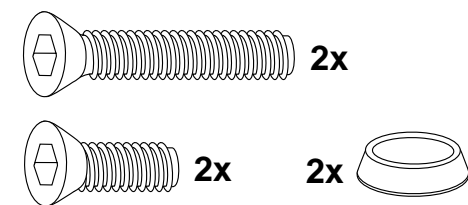
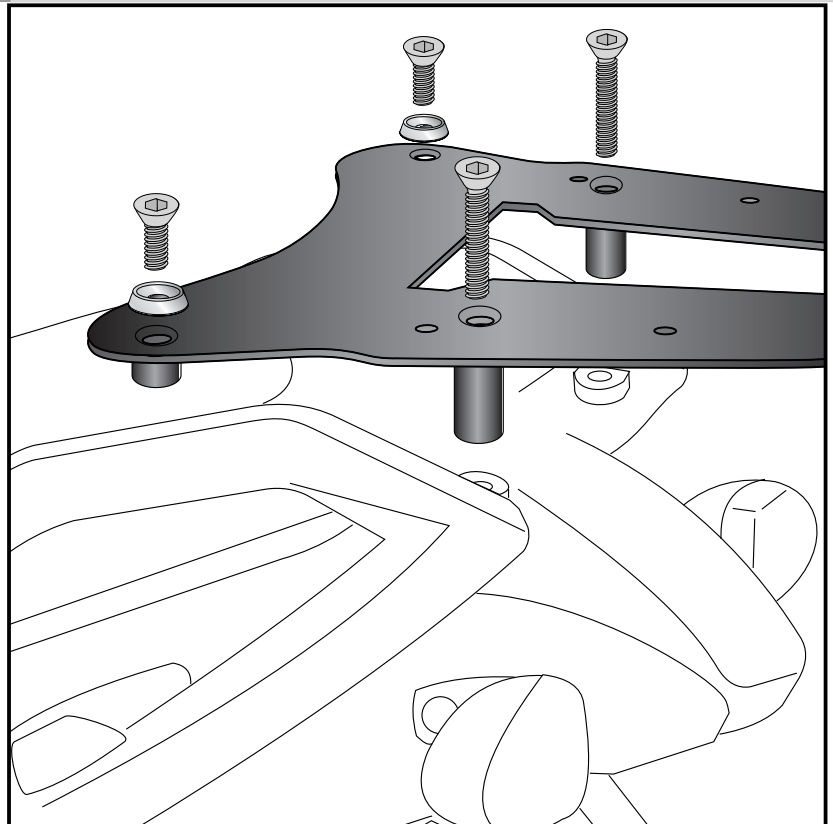
- dismantle original cover of the rack
  - dismantle original rear rack
- Both parts are obsolete.

### Fastening of the adapter-plate:

Front: use countersunk head allen screws M6x30 with countersunk washers  $\varnothing 6,4 \times \varnothing 18\text{mm}$ .

Rear: use countersunk head allen screws M6x60

1

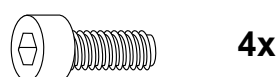


2

### Fastening of the bow for the rack:

Fix the bow to the rack with allen screws M6 x 12.

**NOTICE:**  
The bow is only needed in use with a Hepco & Becker topcase.



Rear carrier  
Aluminium rack

BMW R 1200 R

Item - No.:  
650.658 01 01 black

Side cases  
Top cases  
luggage frames  
Lock it system  
Softbags  
Aluminium luggage  
Leather luggage  
Protection bars  
Center stands  
Chopper parts  
Accessories

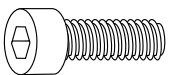
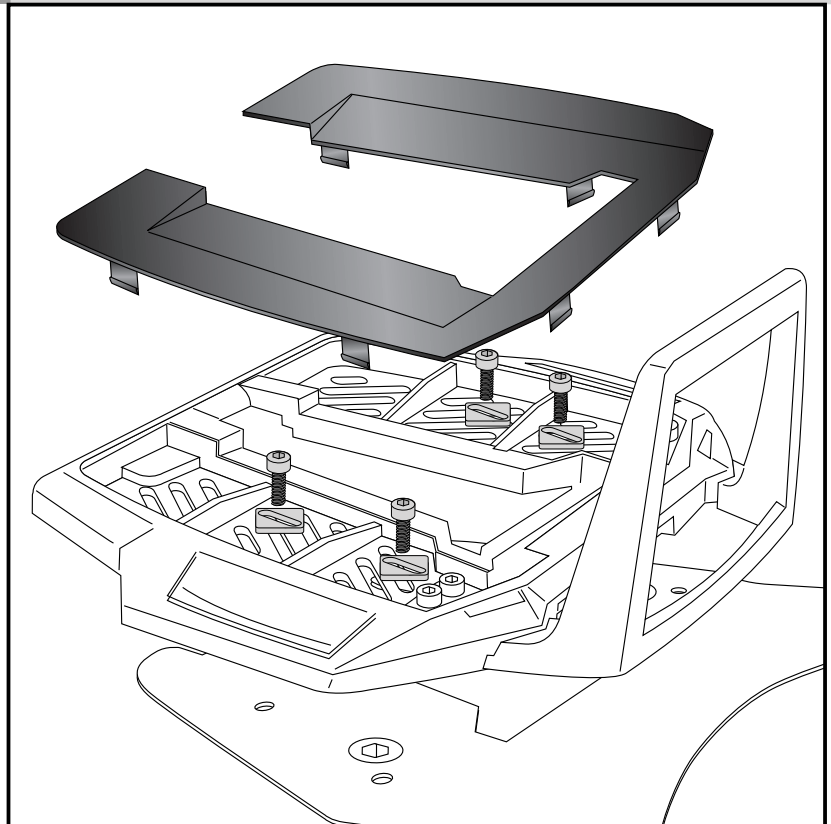


## Assembling instructions

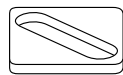
Fastening of the alu-rack:  
with allen screws M6 x 20 and special  
washers 20 x 20 x ø6,4.  
Choose position.  
Control, if seat can be opened.  
If not, change position of the rack.

Mount the plastic cover.

3



4x



4x

**Control all screw connections after the assembling for tightness!**  
**Please notice our enclosed service information.**

Also available:

Side carrier Lock it (removable)

Item.-no.: 650.648 00 01 black

Engine guard

Item.-no.: 502.924 black or silver



**Hepco & Becker GmbH**  
**An der Steinmauer 6**

**D-66955 Pirmasens**

**Tel.: +49 (0)6331 - 1453 - 100**

**Fax: +49 (0)6331 - 1453 - 120**

**eMail: [vertrieb@hepco-becker.de](mailto:vertrieb@hepco-becker.de)**

**[www.hepco-becker.de](http://www.hepco-becker.de)**