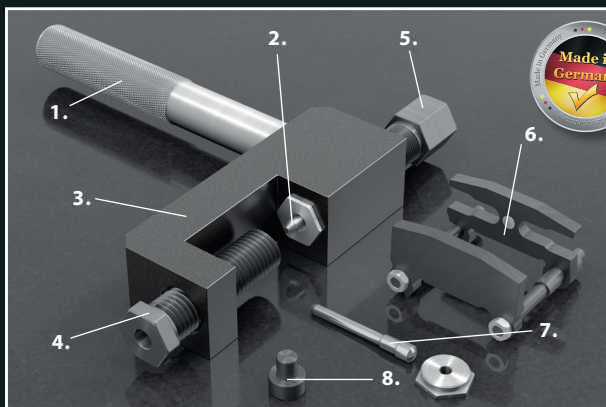




Gebrauchsanweisung

Kettenwerkzeug KTW 2.5



Vielen Dank für das Vertrauen, dass Sie uns durch den Kauf des Kellermann Kettenwerkzeugs entgegengebracht haben.

ÜBERSICHT

- | | |
|--|---|
| 1. Griff | 5. Druckschraube |
| 2. Dorn und Führung, verstärkt
(für Ketten 5xx und 6xx) | 6. magnetische Positioniereinheit |
| 3. Grundkörper | 7. Dorn und Führung
(für Ketten 4xx) |
| 4. Spanschraube | 8. Bolzenanschlag |

WARNHINWEISE

ACHTUNG! Lesen Sie vor der Anwendung des Werkzeugs die Gebrauchsanweisung sorgfältig durch.

ACHTUNG! Wenn Sie sich nach sorgfältigem Studium der Gebrauchsanweisung noch unsicher sind, ob Sie das Werkzeug korrekt anwenden können, ziehen Sie einen Fachmann hinzu. Unsachgemäß montierte und vernietete Ketten können zur Beeinträchtigung der Betriebssicherheit des Fahrzeugs führen.

ACHTUNG! Ein Umstürzen des Motorrades kann zu Verletzungen und zu Schäden am Motorrad führen. Sorgen Sie daher für einen festen Stand des Motorrads und schalten Sie Motor und Zündung aus.

ACHTUNG! Tragen Sie bei der Anwendung des Kettenwerkzeugs geeignete Schutzkleidung und eine Schutzbrille.

VORGEHENSWEISE BEIM KETTENWECHSEL

Eine Erneuerung der Kette ohne gleichzeitigen Austausch von Kettenrad und Ritzel führt in der Regel zu einem stark erhöhten Verschleiß der neuen Kette. Wir empfehlen daher, Kettenrad und Ritzel grundsätzlich zusammen mit der Kette zu erneuern. Achten Sie beim Kauf darauf, dass alle Bauteile für Ihr Fahrzeug passend sind. Sie benötigen eine Kette, ein Kettenritzel, ein Kettenrad und ein Kettenschloss mit hohlen Bolzen, ggf. noch neue Verdrehsicherungen für die Befestigungsschrauben von Kettenrad und Ritzel in Form von Sicherungsblechen o.ä.. Befragen Sie hierzu Ihren Fachhändler!

1. Demontage des verschlissenen Kettensatzes

- Für den, der einen Winkelschleifer zur Hand hat, ist es am effektivsten, die verschlissene Kette damit aufzutrennen. Alternativ kann sie auch mit dem Kettenwerkzeug aufgetrennt werden. Dazu zunächst Dorn und Führung in der zur Kette passenden Größe in das Werkzeug einsetzen (schlanker Dorn/ kleine Führung: Ketten „4xx“, dicker Dorn/ große Führung: Ketten „5xx“ und „6xx“). Den Dorn durch Drehen der Druckschraube bis in die Vertiefung in der Führung zurückziehen. Einen der Kettenbolzen in das Werkzeug durch Drehen der Spannschraube einspannen. Der Bolzen wird in der Vertiefung zentriert, in der die Spitze des Dorns zu sehen ist.
- Durch Drehen der Druckschraube den Bolzen auspressen (Abb.1). Dazu das Werkzeug am Griff festhalten und mit einem Schlüssel SW19 in Uhrzeigerichtung die Druckschraube eindrehen.
- Kettenrad und Ritzel demontieren

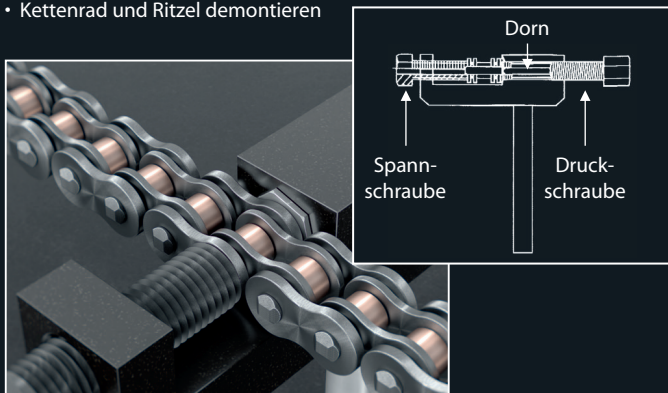


Abb. 1

2. Auflegen der neuen Kette

- Neues Kettenrad und Ritzel montieren, dabei die Verdrehsicherungen der Befestigungsschrauben nicht vergessen und die Herstellerangaben beachten.
- Die Kettenspannvorrichtung auf minimale Spannung einstellen.
- Die Montage einer neuen Kette ist ohne den Ausbau der Schwinge bei den meisten Motorrädern nur dann möglich, wenn die Kette offen ist. Bei Verwendung einer Endloskette muss diese zunächst aufgetrennt werden. Zum Trennen müssen zwei benachbarte Bolzen ausgepresst werden, die über eine gemeinsame Außenlasche verfügen, wie in Abbildung 2 zu sehen. Es erleichtert die Arbeit, wenn man die Nietköpfe dieser Bolzen vor dem Herauspressen mit dem Winkelschleifer bearbeitet, so dass sie bündig mit der Lasche sind.

ACHTUNG! Eine falsche Auswahl der Bolzen führt zum Verlust eines Kettengliedes und macht die Kette unbrauchbar!

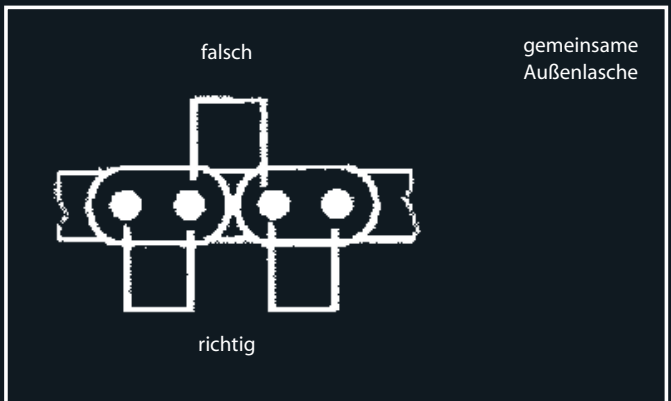


Abb.2

- Die Bolzen, wie in Punkt 1 für die verschlissene Kette beschrieben, herauspressen.

3. Montage des Kettenschlosses

- Je einen Dichtring auf die beiden Bolzen des Kettenschlosses aufschieben und die Bolzen großzügig mit Fett bestreichen.
- Die Kette auf Kettenrad und Ritzel auflegen und die Enden mit dem präparierten Teil des Kettenschlosses lose verbinden. Dazu die Bolzen durch die offenen Hülsen an den beiden Kettenenden schieben. Dabei ist es zur Fixierung der Kette hilfreich, die offenen Enden der Kette auf das Kettenrad aufzulegen (Abb. 3).

hier das Kettenschloß montieren

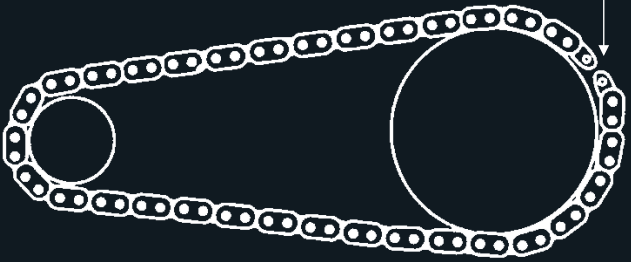


Abb. 3

- Nachdem die Kette lose verbunden wurde, am Hinterrad drehen und so das Kettenschloß unten in die Mitte zwischen Kettenrad und Ritzel bringen, wo es für das Aufpressen der Außenlasche gut zugänglich ist.
- Dichtring auf beide Bolzen des Kettenschlosses aufschieben.

HINWEIS ZUR VERWENDUNG VON KETTENSpray: Gezielt in den Bereich zwischen Rollen und Innenlaschen sprühen. Die Rollen laufen offen und müssen daher regelmäßig von außen mit Schmierstoff versorgt werden, damit sie und ihre Reibpartner nicht vorzeitig verschleifen. Überschüssiges Fett nach dem Auslüften abwischen, damit das Motorrad nicht unnötig verschmutzt. Auch die Dichtringe halten eingefettet länger. Maßgeblich für die Kettenpflege sind die Wartungsempfehlungen des Kettenherstellers.

- Die aufzuschiebende Außenlasche des Kettenschlosses mit etwas Fett an die Bolzen heften und das Kettenschloß mit der beiliegenden Positioniereinheit von unten kommend so umschließen, dass durch die Aussparungen der Positioniereinheit hindurch zu sehen ist, ob die Bohrungen in der Außenlasche mit den Enden der Bolzen fluchten. Die Positioniereinheit bleibt durch die integrierten Magneten am Kettenschloß haften (Abb. 4).



Abb. 4

- Den Dorn des Kettenwerkzeugs durch Drehen der Druckschraube so positionieren, dass er etwa 5mm heraussteht und mit der Spannschraube den Arbeitsraum so einstellen, dass sich das Werkzeug von unten nach oben über die Positioniereinheit schieben lässt.
- Das Werkzeug über die Positioniereinheit schieben und die Druckschraube handfest anziehen, sodass die Kette incl. Positioniereinheit im Werkzeug eingespannt ist. Erneut sicherstellen, dass die Bolzen mit den Bohrungen fluchten, dann die Außenlasche durch Drehen der Druckschraube aufschieben. Die Positioniereinheit erstreckt sich von seiner Breite her nicht nur über das Kettenschloss, sondern auch über die beiden Nachbarglieder. Wenn sich beim Aufschieben der Außenlasche die Nachbarlasche und die Positioniereinheit berühren, ist die Außenlasche in der richtigen Position und der Aufschiebevorgang ist beendet. Man kann das mit bloßem Auge feststellen. Keinesfalls weiterdrehen! (Abb. 5)

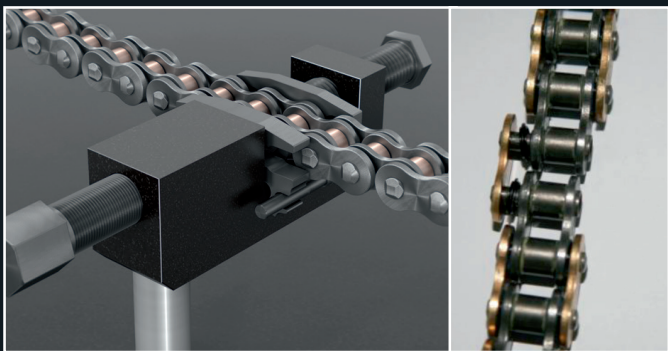


Abb. 5

HINWEIS ZUR FUNKTION VON KETTENGLIEDERN: Kettenglieder sollen sich leicht bewegen lassen. Daher muss zwischen den Hülsen und den Außenlaschen Spiel herrschen. Schiebt man die Außenlasche zu weit auf, berührt sie die Hülsen im Inneren des Kettenschlosses und es ist kein Spiel mehr vorhanden. Zusätzlich werden die Dichtringe zu stark vorgespannt (gequetscht). Die Funktion ist beeinträchtigt und hoher Verschleiß oder spontanes Versagen können die Folge sein.

Sollte die Außenlasche versehentlich zu weit aufgeschoben worden und das Kettenschlossglied schwergängig sein, die Bolzen herauspressen und ein neues Kettenschloss verwenden.

4. Vernieten der Kettenschlossbolzen

- Nach dem Aufschieben der Außenlasche des Kettenschlosses ist es erforderlich, beide Bolzen des Kettenschlosses zu vernieten. Dazu die Druckschraube so drehen, dass der Dorn etwa fünf Millimeter aus der Führung herausragt. Den Bolzenanschlag auf die Spannschraube stecken und durch Drehen der Spannschraube den zu vernietenden Bolzen einspannen.
- Auf die Zentrierung des Dorns im hohlen Bolzen des Kettenschlosses achten (Abb.6).

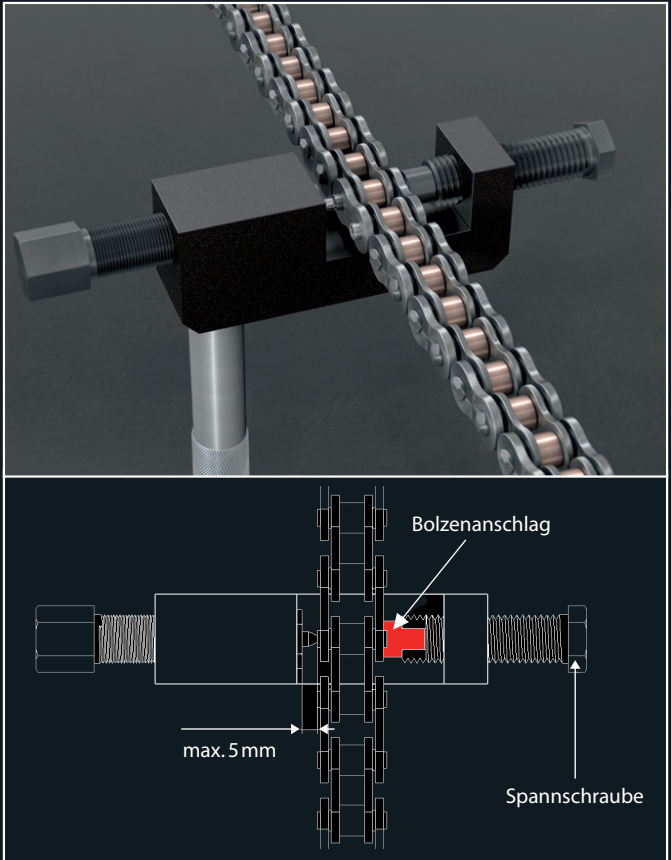


Abb.6

- Den Bolzen durch Drehen der Druckschraube vernieten.

ACHTUNG! Ein Drehmoment von mehr als 35 Nm bei der Vernietung kann zu Beschädigungen des Werkzeugs, insbesondere des Dorns führen.

Wir empfehlen die Verwendung eines Drehmomentschlüssels. Eine Vernietung mit 20 Nm ist bei den üblichen 5xx Ketten vollkommen ausreichend (bei älteren Kettentypen beachten Sie bitte folgende Drehmomente: 4xx: 10 Nm, 6xx: 25 Nm).

HINWEIS: Die Vernietung erfolgt, indem der konische Dorn in das hohle Ende des Bolzens eindringt und es aufweitet. Dabei reicht schon eine geringe plastische Verformung des Bolzens aus, um eine sichere Vernietung zu erzielen, da die Kräfte, die im Betrieb in dieser Richtung auftreten, verhältnismäßig gering sind.

5. Kette spannen

- Kette nach Herstellervorschrift spannen.

HINWEIS ZUR KETTENSANNUNG: Die Entfernung zwischen Kettenritzel und Kettenrad bestimmt die Kettenspannung. Sie ist maximal, wenn die Schwinge etwa horizontal steht, deshalb sollte sie in dieser Lage gemessen werden, und zwar in der Mitte zwischen Kettenrad und Ritzel, wo der Durchhang am größten ist. Es ist normal, dass sich die Kette nicht gleichmäßig längt, daher die Spannung niemals nur an einer Stelle messen, sondern die Kettenposition durch Drehen des Hinterrads verändern und an mehreren Stellen messen.

Folge von zu wenig Kettenspannung ist erhöhter Verschleiß durch geringere Umschlingungswinkel und Komforteinbußen beim Lastwechsel. Die Kette kann schlagen und an der Schwinge oder dem Motorgehäuse schleifen oder abspringen.

Folge von zu viel Kettenspannung ist erhöhter Verschleiß und die Gefahr eines Kettenrisses, was zu Unfällen und zerschlagenen Motorgehäusen führen kann. Weitere mögliche Folge ist ein erhöhter Verschleiß des Getriebeausgangslagers und ein verändertes Fahrverhalten.

Ist die Kette stark oder stark unterschiedlich gelängt, ist sie verschlissen und muss ausgetauscht werden. Die Längung der Kette schreitet vor einem Reißen in immer schnellerem Tempo voran. Wir empfehlen, den Kettensatz zu erneuern, wenn eine Steigerung des Verschleißtempos bemerkt wird.



German Patent 10 2011 100 474

Kellermann
www.kellermann-online.com



Wir werden Ihnen bei Fragen zu diesem Produkt gern weiterhelfen, Sie erreichen uns unter der Nummer +49 241 93808-0.

Auf unserer Homepage www.kellermann-online.com finden Sie u.a. unseren Onlineshop mit unserem umfangreichen Ersatzteil- und Zubehörprogramm und einen Downloadbereich.

ONLINESHOP unter
www.kellermann-online.com