

# PL9050-KL9050

PORTAVALIGIE LATERALE SPECIFICO - SPECIFIC TUBULAR SIDE-CASE HOLDER - PORTE-VALISES LATÉRAUX SPÉCIFIQUE  
SPEZIFISCHES STAHLROHR-SEITENTRAEGER - PORTA MALETAS LATERALES ESPECÍFICO - TRONCO LADO ESPECÍFICO

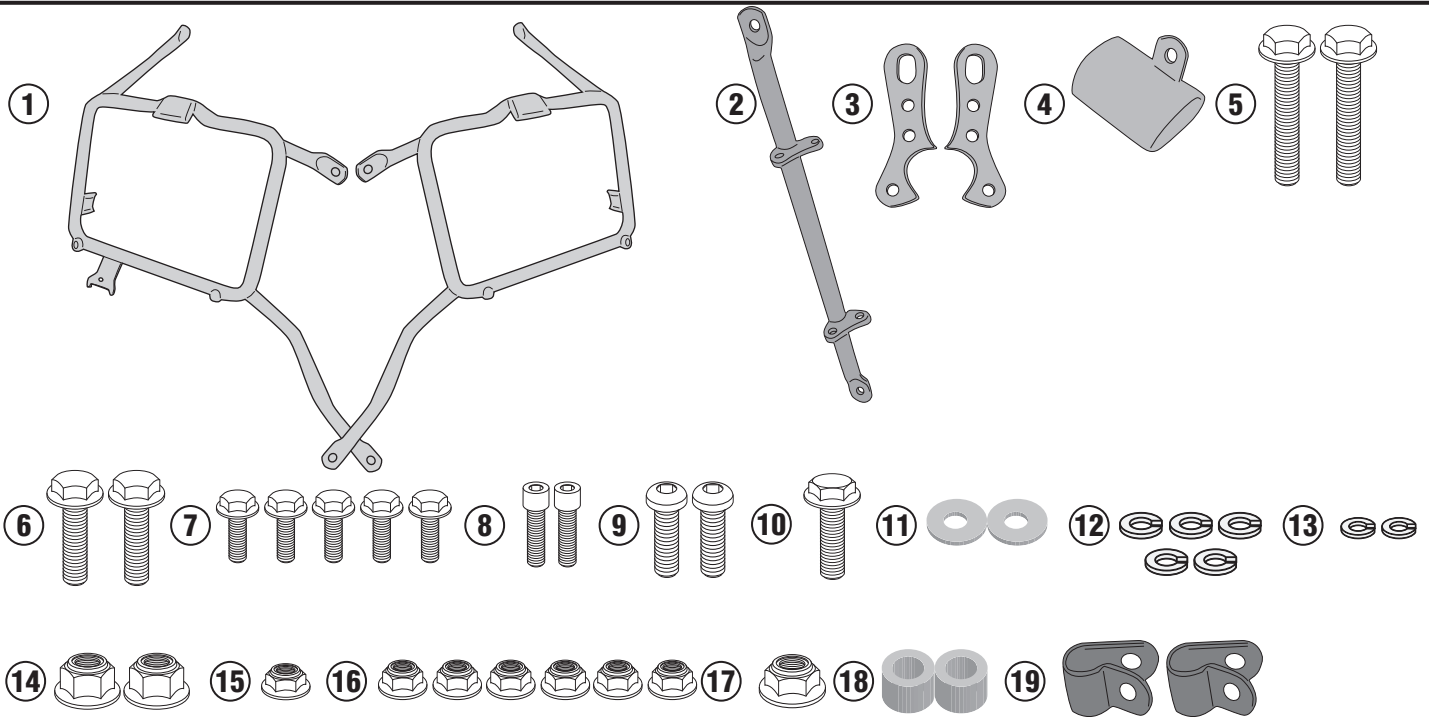
## ROYAL ENFIELD HIMALAYAN (2018/2019)

N°	Descrizione	Caratteristiche	Codice	Quantità
1	Supporto laterale - Lower frame - Support latéral - Soporte lateral - Untere Halterung - Suporte lateral	-	PL9050DXV PL9050SXV	2 (Right- Left)
2	Ponte - Bridge - Pont Brücke - Puente - Ponte	-	GNB2206V	1
3	Supporto Freccie - Indicators support - Support clignotants - Blinkerhalterung Soporte para los indicadores - Suporte para indicadores	-	GL4038V	2
4	Deviatore Gas Di Scarico - Exhaust Gas Diverter Embout Derivation Gaz Echappement - Desviador De Gas De Escape - Abgasableiter - Desvio De Gas Do Tubo De Escape	-	GNB1923T	1
5	Vite - Screw - Vis - Schraube Tornillo - Parafuso	TECF M8x40	840TECF	2
6	Vite - Screw - Vis - Schraube Tornillo - Parafuso	TECF M8x25	825TECF	2
7	Vite - Screw - Vis - Schraube Tornillo - Parafuso	TEF M6x16	616TEF	5
8	Vite - Screw - Vis - Schraube Tornillo - Parafuso	TCE M6x20	620TCE	2
9	Vite - Screw - Vis - Schraube Tornillo - Parafuso	TBEI M8x18	818TBEI	2
10	Vite - Screw - Vis - Schraube Tornillo - Parafuso	TECF M8x20	820TECF	1
11	Rondella - Washer - Rondelle Scheibe - Arandela - Arruela	Ø8	820RON	2
12	Rondella spaccata - Split washer Scheibe - Rondelle fendue Arandela seccionada - Arruela Dentada	Ø6	Z1063	5
13	Rondella spaccata - Split washer Scheibe - Rondelle fendue Arandela seccionada - Arruela Dentada	Ø8	Z1060	2
14	Dado - Bolt - Ecrou Mutter - Tuerca - Porca	Dado Autobloccante Flangiato Alto M8 (H 11mm)	8DADIAFLN	2
15	Dado - Bolt - Ecrou Mutter - Tuerca - Porca	Dado Autobloccante Metalblock Flangiato M6 (H 6mm)	6DADIAFL	1
16	Dado - Bolt - Ecrou Mutter - Tuerca - Porca	Dado Autobloccante Flangiato Basso M6 (H 7,00mm)	6DADIABFN	6
17	Dado - Bolt - Ecrou Mutter - Tuerca - Porca	Dado Autobloccante Flangiato M8 (H 9,50mm)	8DADIFN	1
18	Distanziale - Spacer - Entretoise - Distanzstueck Distanciador - Espaçador	Ø14x10 Foro 8,5mm	C14L10F8,5T	2
19	Cavallotto - Retaining clamp - Patte de fixation Abrazadera - Halteklammern - Abraçadeira de fixação	-	G16	2
20	Componenti Originali - Original Parts Parties Originales - Original Bauteile Componentes Originales - Componentes Originais	-	-	-
21	Particolari Inclusi nel SR9050 Components Included In The SR9050 Pièces Incluses Dans SR9050 Die Einzelnen Teile Sind Bei SR9050 Despieças Incluídos SR9050 Componentes incluidos na SR9050	-	-	-

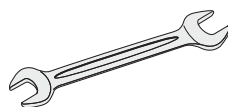
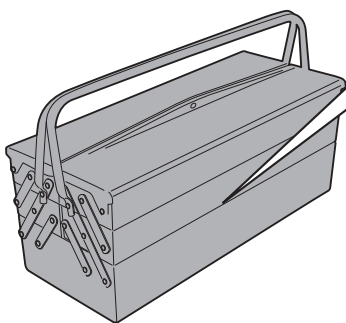
# PL9050-KL9050

PORTAVALIGIE LATERALE SPECIFICO - SPECIFIC TUBULAR SIDE-CASE HOLDER - PORTE-VALISES LATÉRAUX SPÉCIFIQUE  
SPEZIFISCHES STAHLROHR-SEITENTRAEGER - PORTA MALETAS LATERALES ESPECÍFICO - TRONCO LADO ESPECÍFICO

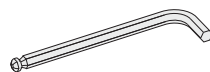
## ROYAL ENFIELD HIMALAYAN (2018/2019)



- PRIMA di montare i portavaligie laterali, è necessario aver già montato il portavaligia centrale
- BEFORE mounting the tubular side-case holder, it is necessary to mount the top case carrier
- AVANT de monter les supports valises il est nécessaire de monter le porte paquet central
- BEVOR Sie die Seitenträger montieren, muß der Topcase Träger montiert werden
- Montar el portamaletas central ANTES de montar los portamaletas laterales
- Monte o suporte central ANTES de instalar os suportes laterais



10mm - 12mm - 13mm



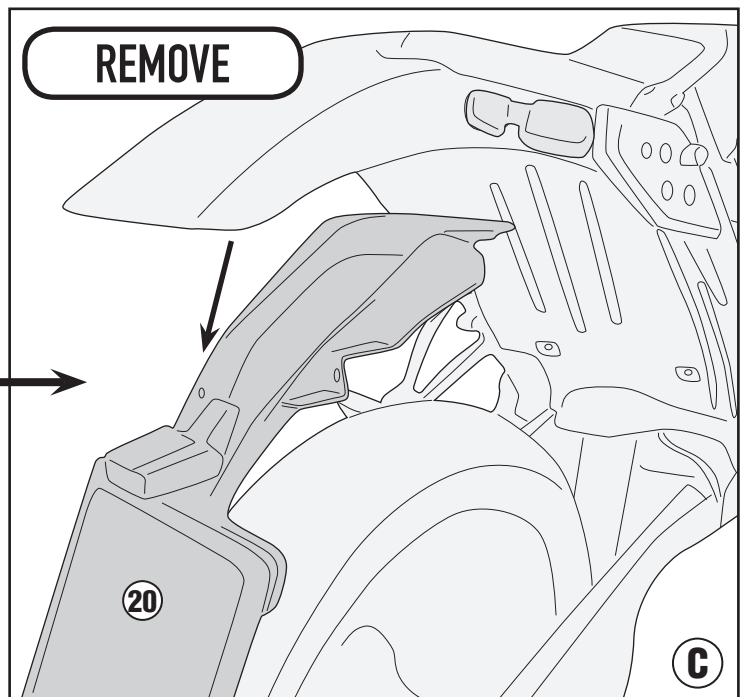
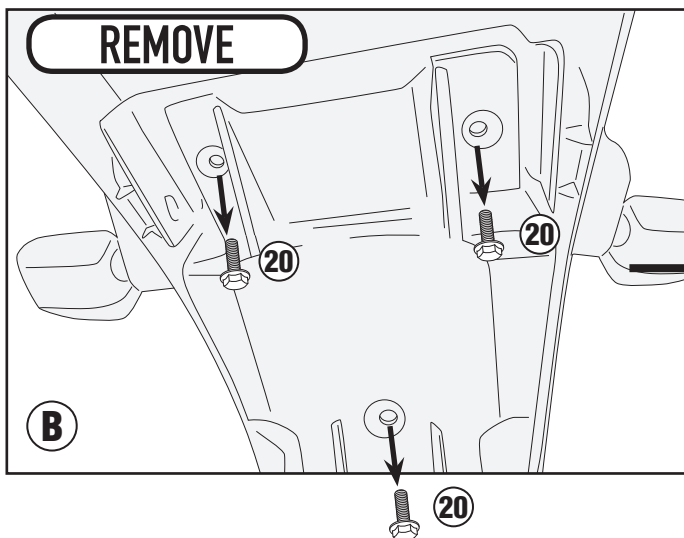
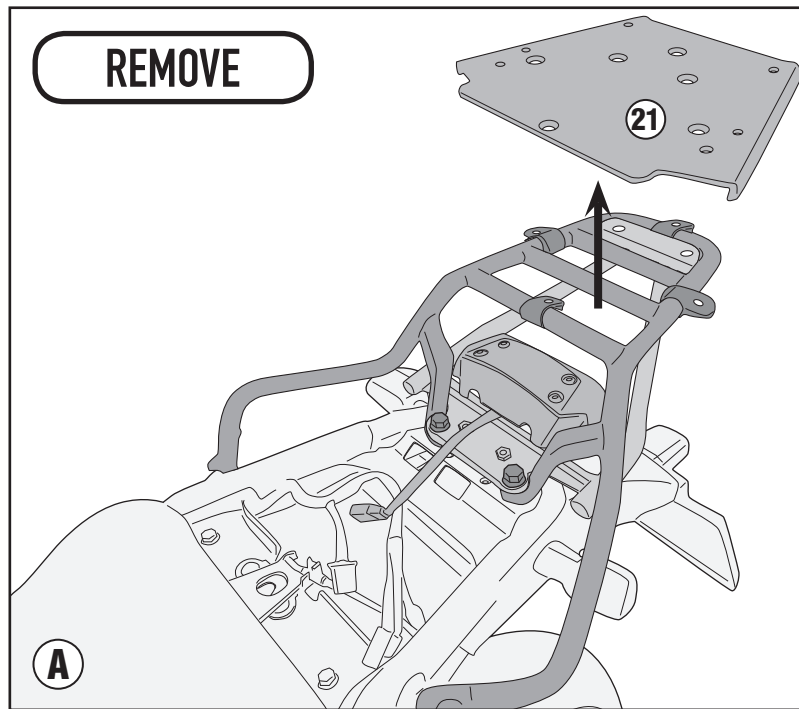
5mm



# PL9050-KL9050

PORTAVALIGIE LATERALE SPECIFICO - SPECIFIC TUBULAR SIDE-CASE HOLDER - PORTE-VALISES LATÉRAUX SPÉCIFIQUE  
SPEZIFISCHES STAHLROHR-SEITENTRAEGER - PORTA MALETAS LATERALES ESPECÍFICO - TRONCO LADO ESPECÍFICO

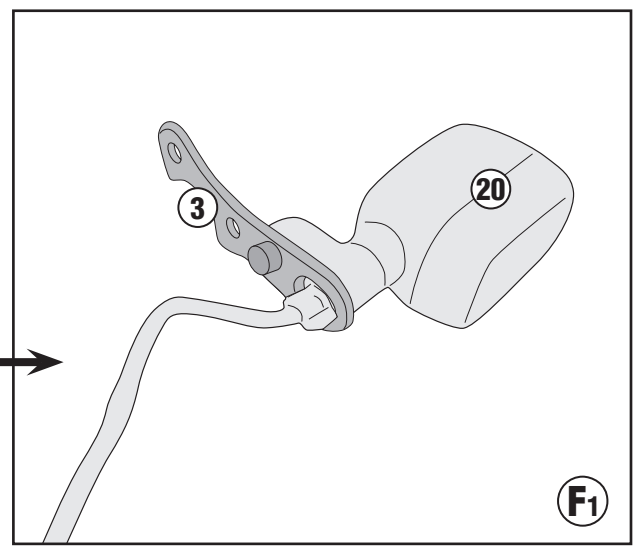
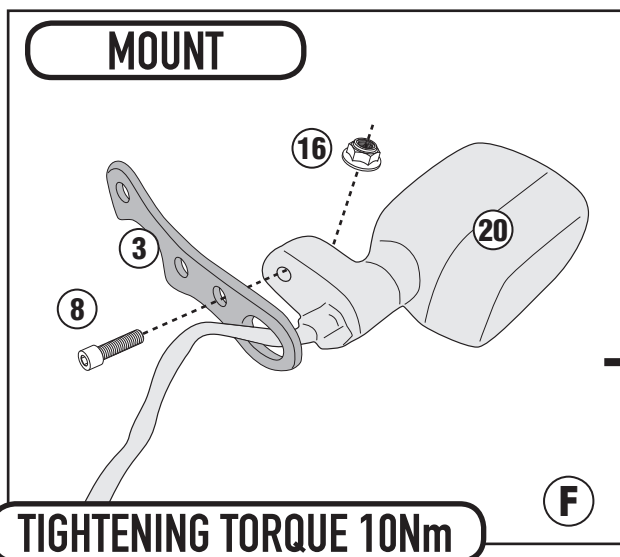
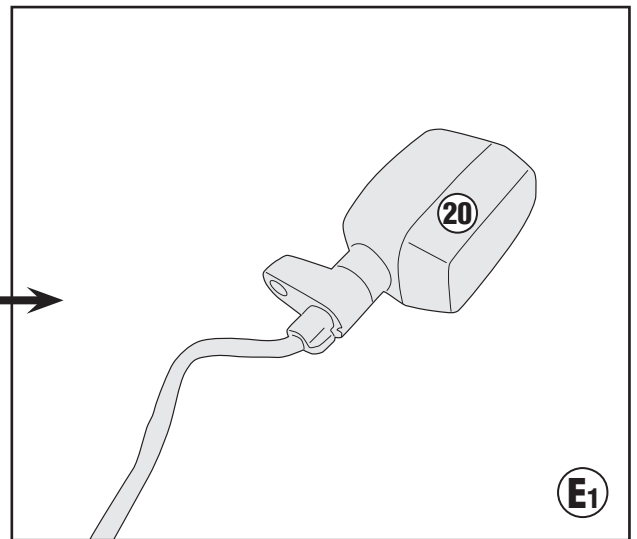
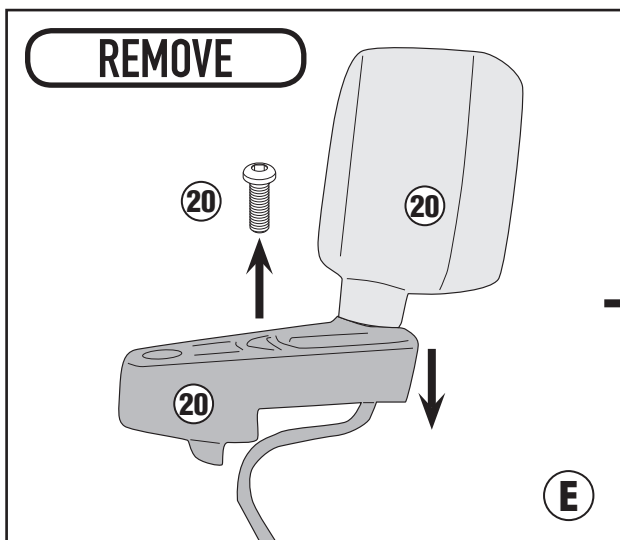
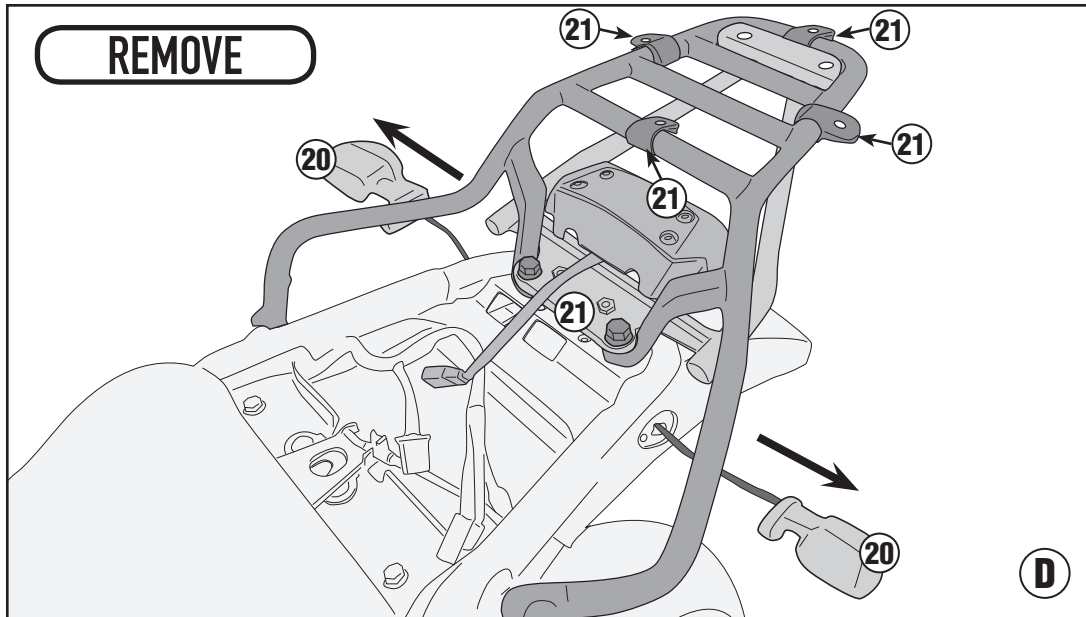
## ROYAL ENFIELD HIMALAYAN (2018/2019)



# PL9050-KL9050

PORTAVALIGIE LATERALE SPECIFICO - SPECIFIC TUBULAR SIDE-CASE HOLDER - PORTE-VALISES LATÉRAUX SPÉCIFIQUE  
SPEZIFISCHES STAHLROHR-SEITENTRAEGER - PORTA MALETAS LATERALES ESPECÍFICO - TRONCO LADO ESPECÍFICO

## ROYAL ENFIELD HIMALAYAN (2018/2019)



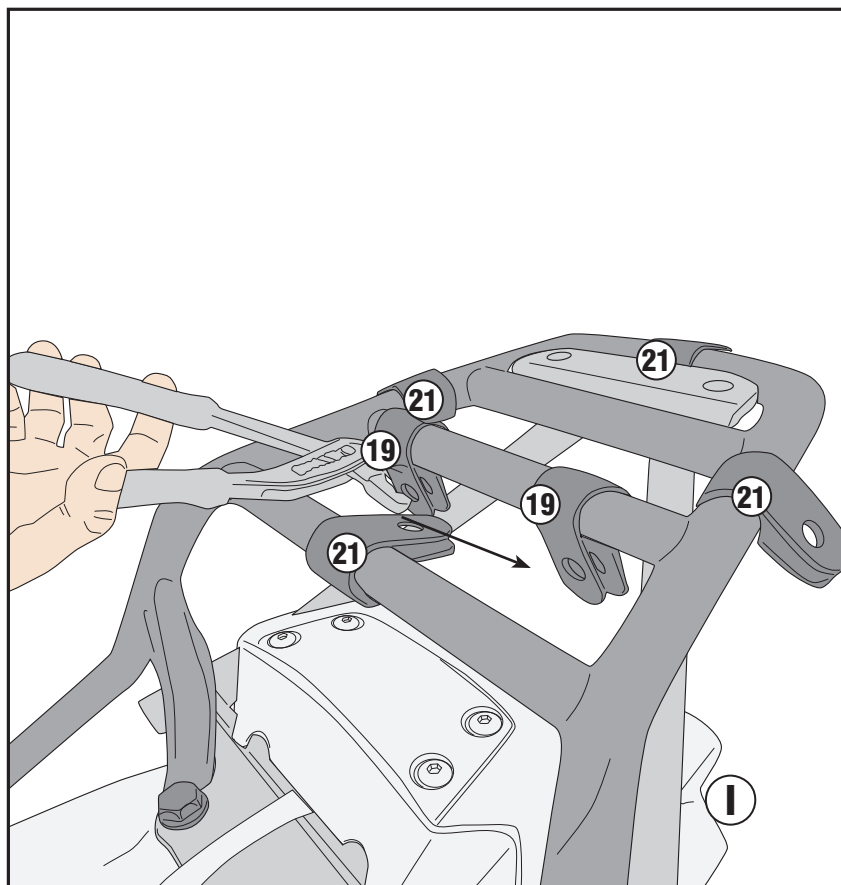
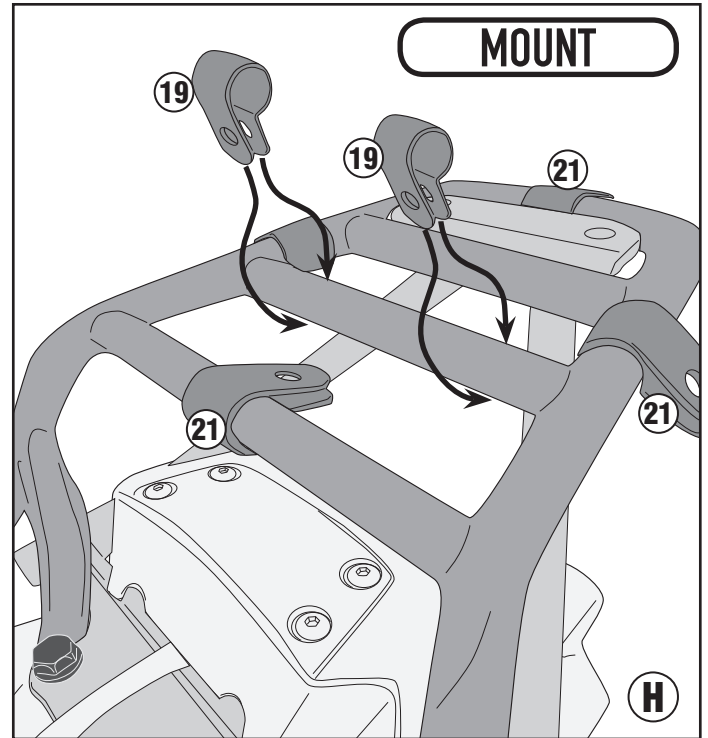
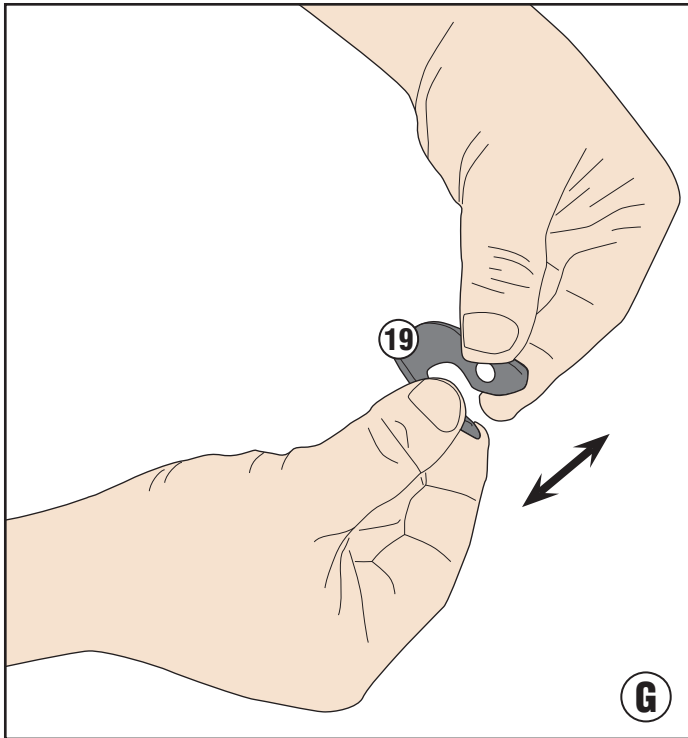
**TIGHTENING TORQUE 10Nm**

ISTRUZIONI DI MONTAGGIO - MOUNTING INSTRUCTIONS  
INSTRUCTIONS DE MONTAGE - BAUANLEITUNG  
INSTRUCCIONES DE MONTAJE - INSTRUÇÕES DE MONTAGEM

# PL9050-KL9050

PORTAVALIGIE LATERALE SPECIFICO - SPECIFIC TUBULAR SIDE-CASE HOLDER - PORTE-VALISES LATÉRAUX SPÉCIFIQUE  
SPEZIFISCHES STAHLROHR-SEITENTRAEGER - PORTA MALETAS LATERALES ESPECÍFICO - TRONCO LADO ESPECÍFICO

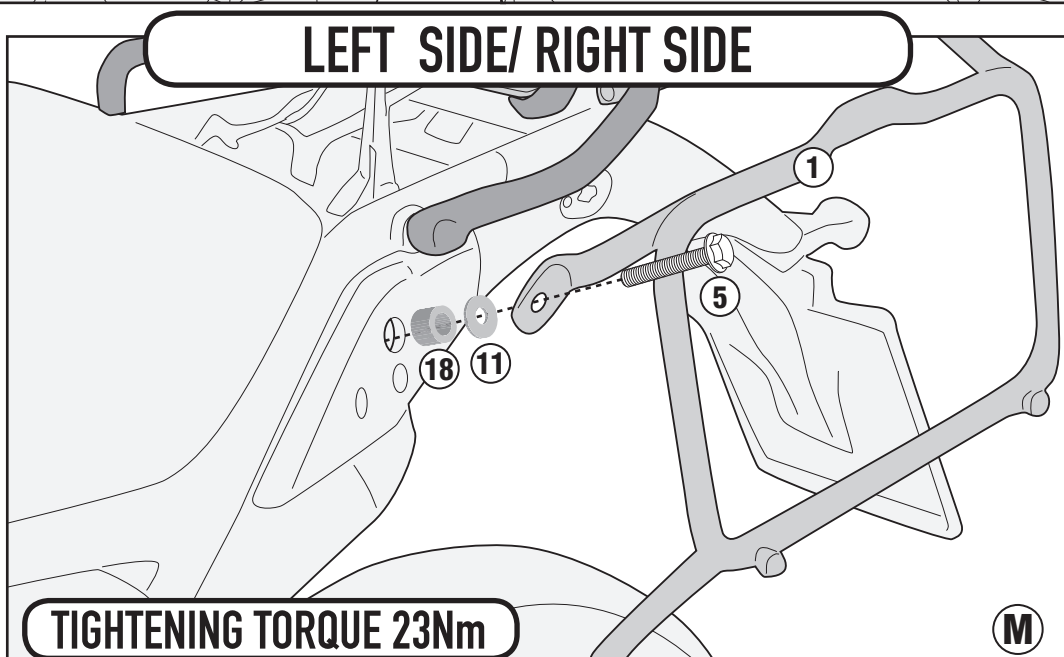
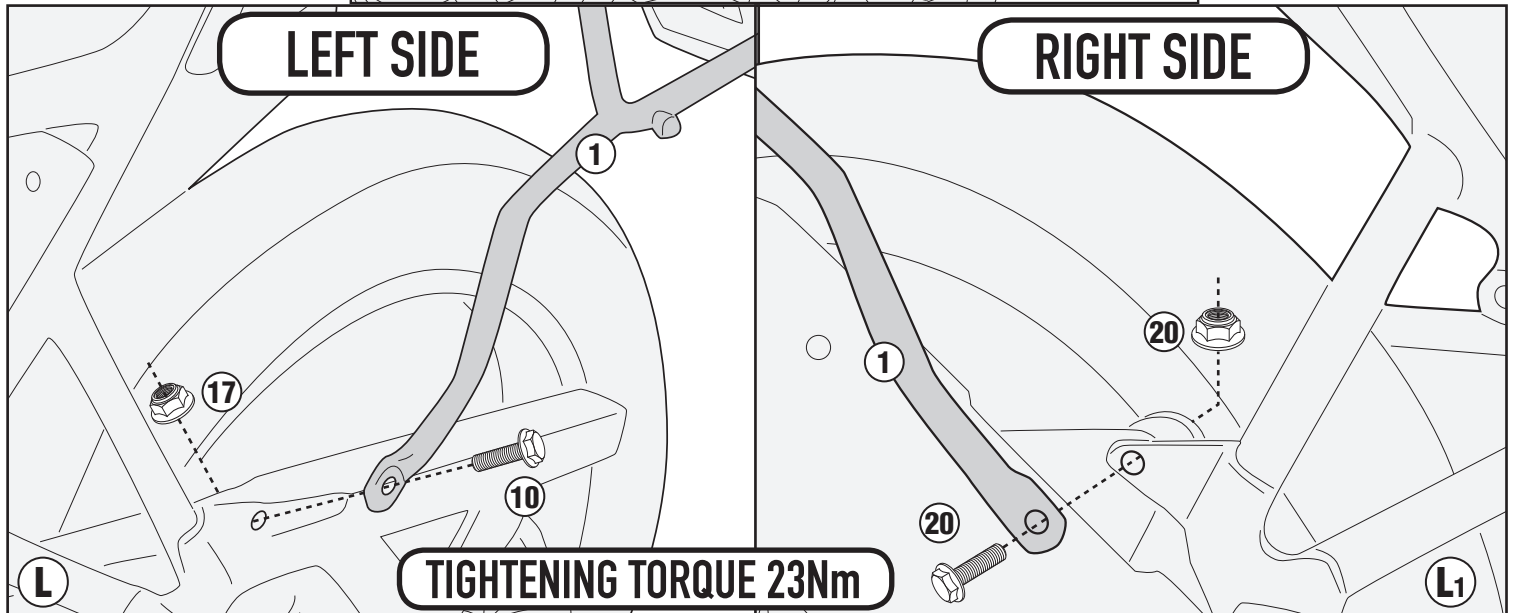
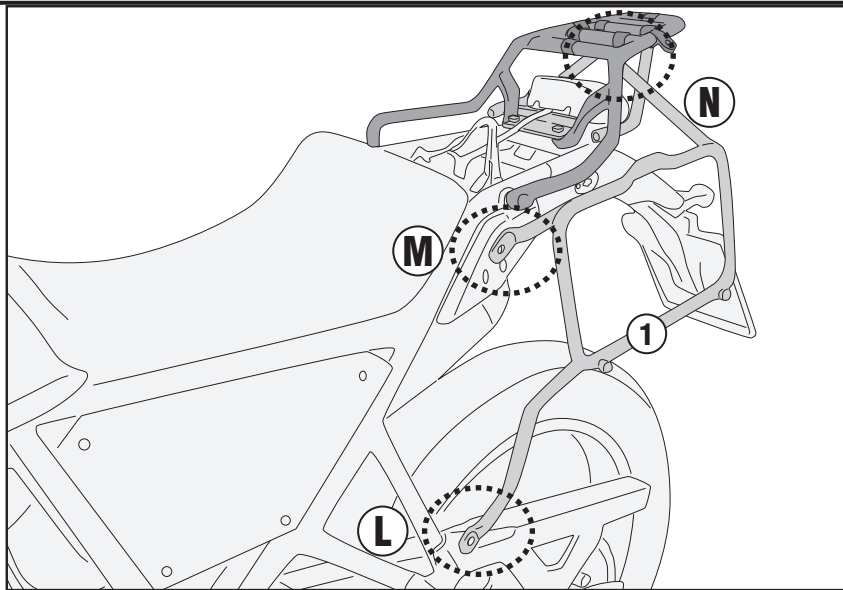
## ROYAL ENFIELD HIMALAYAN (2018/2019)



# PL9050-KL9050

PORTAVALIGIE LATERALE SPECIFICO - SPECIFIC TUBULAR SIDE-CASE HOLDER - PORTE-VALISES LATÉRAUX SPÉCIFIQUE  
SPEZIFISCHES STAHLROHR-SEITENTRAEGER - PORTA MALETAS LATERALES ESPECÍFICO - TRONCO LADO ESPECÍFICO

## ROYAL ENFIELD HIMALAYAN (2018/2019)



**TIGHTENING TORQUE 23Nm**

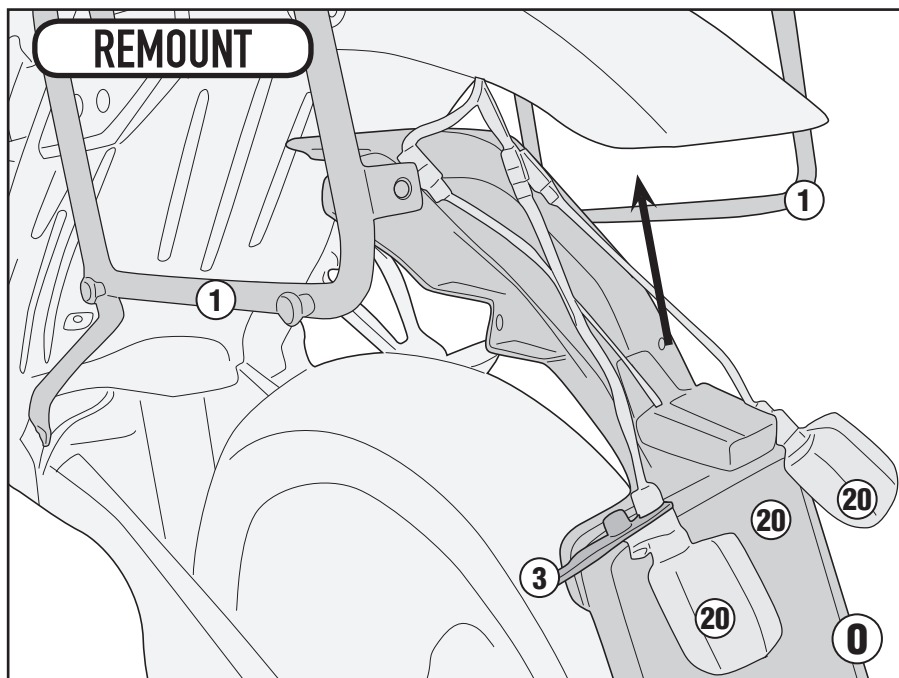
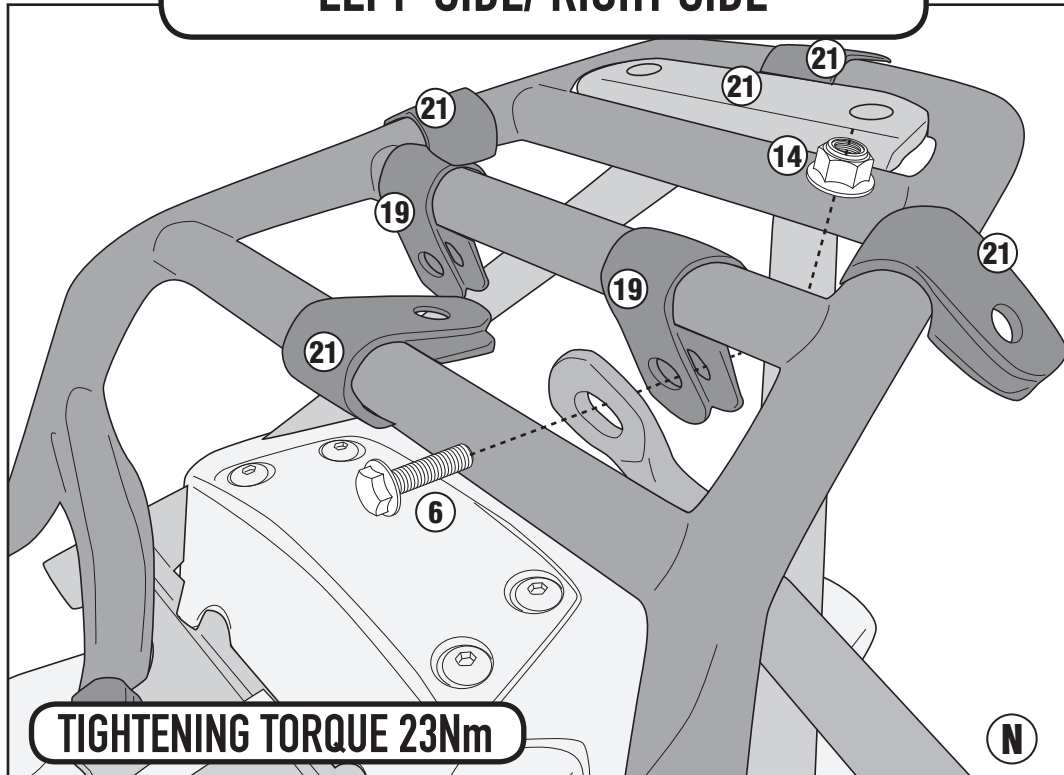
ISTRUZIONI DI MONTAGGIO - MOUNTING INSTRUCTIONS  
INSTRUCTIONS DE MONTAGE - BAUANLEITUNG  
INSTRUCCIONES DE MONTAJE - INSTRUÇÕES DE MONTAGEM

# PL9050-KL9050

PORTAVALIGIE LATERALE SPECIFICO - SPECIFIC TUBULAR SIDE-CASE HOLDER - PORTE-VALISES LATÉRAUX SPÉCIFIQUE  
SPEZIFISCHES STAHLROHR-SEITENTRAEGER - PORTA MALETAS LATERALES ESPECÍFICO - TRONCO LADO ESPECÍFICO

## ROYAL ENFIELD HIMALAYAN (2018/2019)

### LEFT SIDE/ RIGHT SIDE





# PL9050-KL9050

PORTAVALIGIE LATERALE SPECIFICO - SPECIFIC TUBULAR SIDE-CASE HOLDER - PORTE-VALISES LATÉRAUX SPÉCIFIQUE  
SPEZIFISCHES STAHLROHR-SEITENTRAEGER - PORTA MALETAS LATERALES ESPECÍFICO - TRONCO LADO ESPECÍFICO

## ROYAL ENFIELD HIMALAYAN (2018/2019)

