

Seitenständerplatte / Side stand enlargement



Art.Nr. / Item-no. Baujahr / date Modell / model
4211554 00 91 2019- MOTO GUZZI V85 TT
Nicht passend für Modell Travel - Not suitable for model Travel

42117626 00 91 2021- APRILIA Tuono V4 Factory
42117625 00 91 2021- APRILIA Tuono V4
Nicht passend für Modell RSV 4 / Factory - Not suitable for model RSV 4 / Factory

Inhalt

1x 700012018 Grundplatte
1x 700012019 Gegenplatte
1x 700012020 Schraubensatz:
3x Linsenschraube M5x10

Content

1x 700012018 Base plate
1x 700012019 Counter plate
1x 700012020 Screw kit:
3x Filister head screw M5x10

Benötigte Werkzeuge / Required tools



Innensechskantschlüssel Gr. 3 /
Allen key size 3



Schraubensicherung,
mittelfest /
Liquid thread locker,
medium strength

Vorbereitende Maßnahmen / Preparatory actions

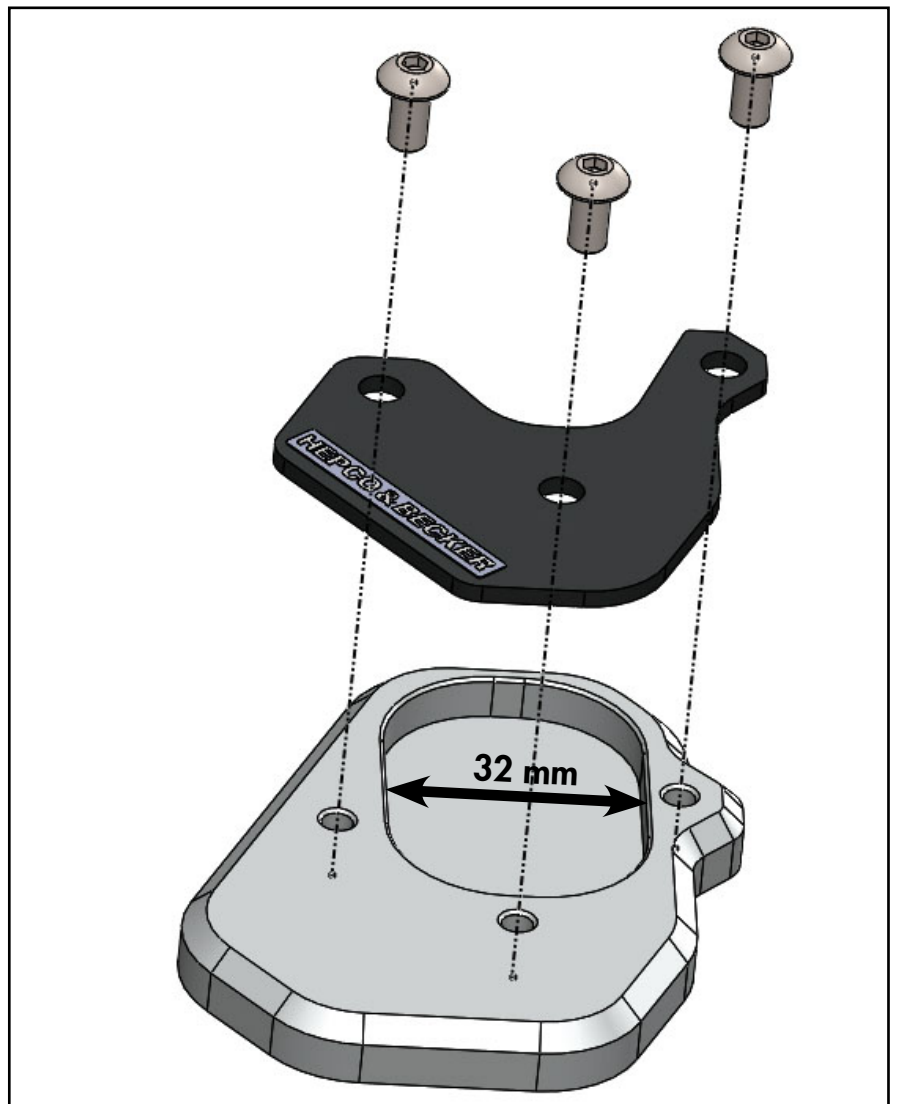
Die Unterseite des Seitenständerfußes
reinigen.

Clean the bottom of the side stand.

Wichtig / Important

Für die Montage der Schrauben, Sicherungs-
mittel verwenden und diese dann mit 4 Nm
anziehen. Nach der Montage den festen Sitz
kontrollieren!

Use liquid thread locker for mounting the
screws and then tighten them with 4 Nm.
After assembly, check the tight fit!



Weiteres Zubehör für dieses Modell auf www.hepco-becker.de / More accessories for this model see www.hepco-becker.de

HEPCO&BECKER GmbH | An der Steinmauer 6 | 66955 Pirmasens | Germany | Tel. +49 6331 1453100 | Fax: +49 6331 1453 120 | Mail: vertrieb@hepco-becker.de

HEPCO & BECKER

4211554 00 91 / 42117626 00 91 / 42117625 00 91

150419/120520/080720/170621/010322