



MODEL

Yamaha Majesty 400 2007-

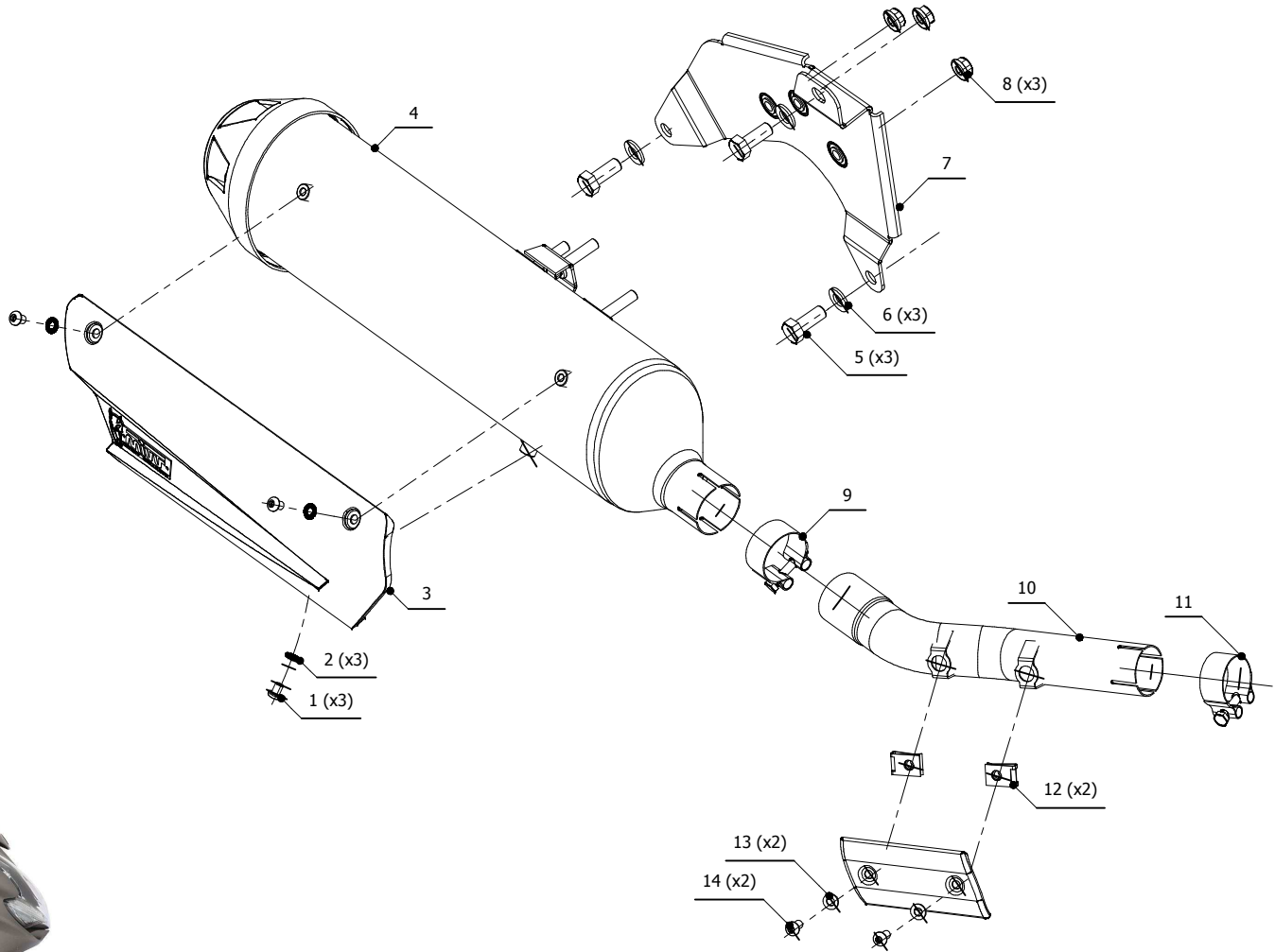
LINE

URBAN

SCHEMATIC

ELENCO PARTI / PARTS LIST

#	QTÀ / QTY	DESCRIZIONE / DESCRIPTION	CODICE / CODE
1	3	Vite M6 x 8 / Screw M6 x 8	50.72.026.1
2	3	Rondella di sicurezza M6 / Safety washer M6	50.73.131.1
3	1	Copertura in alluminio / Aluminium cover	50.CR.010.1
4	1	Silenziatore / Muffler	URBAN
5	3	Vite M10x25 / Screw M10x25	50.73.183.1
6	3	Rondella M10 / Washer M10	50.73.013.1
7	1	Staffa Urban / Urban Bracket	50.SS.913.0
8	3	Dado M8 flangiato / Flanged nut M8	50.73.393.1
9	1	Fascetta Ø 40/43 mm / Pipe clamp Ø 40/43 mm	50.FA.005.1
10	1	Tubo di raccordo / Link pipe	97CYA0010B
11	1	Fascetta Ø 37/40 mm / Pipe clamp Ø 37/40 mm	50.FA.003.1
12	2	Dado rapido / Cage nut	50.66.009.1
13	2	Rondella M6 / Washer M6	50.72.027.1
14	2	Vite M6 x 12 / Screw M6 x 12	50.72.024.1



APPLICAZIONI / APPLICATIONS

CODICE / CODE	SILENZIATORE / MUFFLER	
C.YA.0010.B	NON CATALIZZATO / NON CATALYZED	
C.YA.0010.K	CATALIZZATO / CATALYZED	