

Tankschutzbügel/ Tank guard

BMW F 750 GS

ab Baujahr 2018

from date of manufacture 2018

Artikel Nr.: / Item-no.:

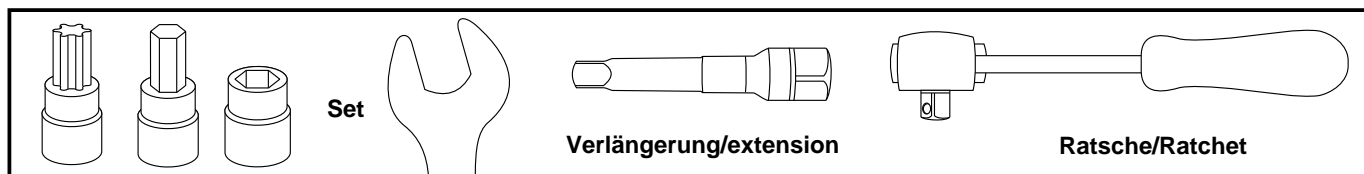
5026512 00 01 schwarz / black



DE INHALT
GB CONTENTS

1x	700010156	Tankschutzbügel links, schwarz	1x	700010156	Tank guard left, black
1x	700010157	Tankschutzbügel rechts, schwarz	1x	700010157	Tank guard right, black
1x	700010158	Haltheadapter oben F750, schwarz	1x	700010158	Adapter top F750, black
1x	700010159	Schraubensatz:	1x	700010159	Screw kit:
2x		VA Torxschraube ISK M8x25	2x		VA torx screw ISK M8x25
2x		Sechskantschraube M12x100 – 10.9	2x		hexagon screw M12x100 – 10.9
1x		Sechskantschraube M8x65	1x		hexagon screw M8x65
1x		Sechskantschraube M8x20	1x		hexagon screw M8x20
6x		VA U-Scheibe Ø8,4	6x		VA washer Ø8,4
3x		VA U-Scheibe Ø12,5	3x		VA washer Ø12,5
2x		Tensilock Mutter M8	2x		tensilock nut M8
2x		VA Mutter selbstsichernd M8	2x		VA self lock nut M8
1x		VA Distanz Ø22xØ13x8	1x		VA spacer Ø22xØ13x8
1x		VA Distanz, abgesetzt Ø25xØ13x53 (Absatz Ø20x5)	1x		VA spacer Ø25xØ13x53
1x		Moosgummistreifen 5cm	1x		foam rubber 5cm
1x		Verbindungsstück Ø25	1x		connector Ø25
2x		Abdeckkappe, flach M12	2x		Plastic cap M12

DE BENÖTIGTE WERKZEUGE
GB TOOLS REQUIRED



200718/140818/120918/221018

Tankschutzbügel/ Tank guard

BMW F 750 GS

ab Baujahr 2018

from date of manufacture 2018

Artikel Nr.: / Item-no.:

5026512 00 01 schwarz / black



DE WICHTIG
GB IMPORTANT

Beachten Sie die in Ihrem Land geltenden Zulassungsbestimmungen.

Für den Bereich der BRD gilt: Eine Eintragung in die Fahrzeugpapiere ist nicht erforderlich.

Wir übernehmen keine Haftung für unmittelbare oder Folgeschäden am Fahrzeug, bzw. Personenschäden die durch einen Sturz, Unfall oder unsachgemäße bzw. mangelhafte Montage unserer Produkte entstehen.

Montagehinweis:

Die Voraussetzung für die Montage ist natürlich eine gewisse technische Erfahrung. Wenn Sie sich nicht sicher sind, wie man eine bestimmte Arbeit ausführt, sollten Sie diese Ihrer Fachwerkstatt überlassen.

Ziehen sie alle zugänglichen Schrauben zuerst nur locker an. Nachdem alles montiert ist, werden die Schrauben dann auf das entsprechende Anzugsmoment festgezogen. Dadurch wird sichergestellt, dass das Produkt spannungsfrei angebaut ist. Schraubensicherungsmittel Loctite 243 mittelfest verwenden.

Observe the applicable approval regulations in your country.

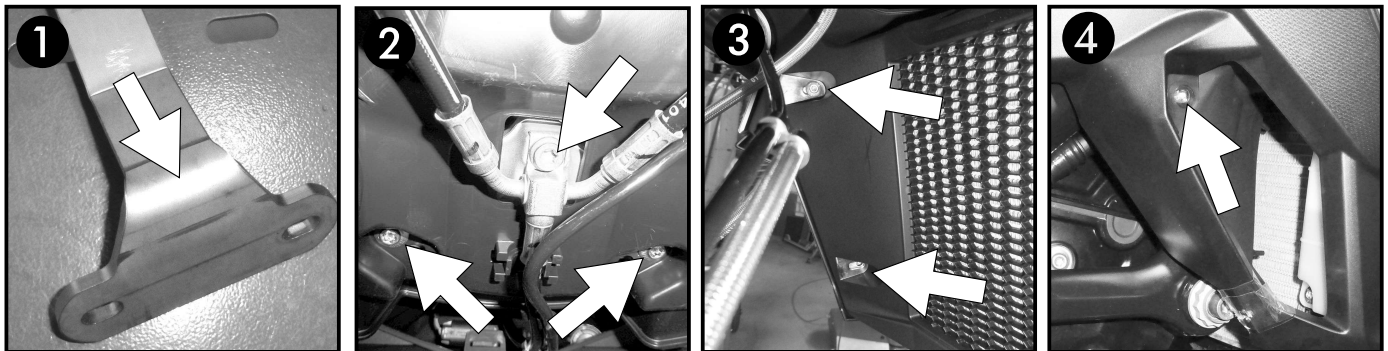
We assume no liability for direct or consequential damage to the vehicle or personal injury caused by a fall, accident or improper or incorrect installation of our products.

Installation note:

Of course, the assembly requires a certain technical experience. If you are not sure how to execute a determined action, you should ask your local distributor to do it.

First, tighten all screws only loosely. After mounting all parts, the screws should be tightened to the torque specified. This guarantees, that the product is mounted without tension. Use Loctite 243 medium-duty to secure all screws.

DE VORBEREITUNG
GB PREPARING



Die Schraubbereiche an der seitlichen Verkleidung mit Klebeband zum Schutz gegen Verkratzen abkleben.

Bild 1: Den Moosgummistreifen auf den Halteadapter oben aufkleben, dieser dient als Schutz an der Verkleidung.

Bild 2: Die Kunststoffabdeckung unter dem Cockpit an den drei Originalschrauben lösen.

Auf der rechten Seite die Verkleidung lösen, um einen besseren Zugang zur Schraube zu gewährleisten.

Hierzu die beiden Schrauben auf der Innenseite (Bild 3) und die Originalschraube außen (Bild 4) lösen.

Cover the screw areas on the side cover with adhesive tape to protect against scratches.

Figure 1: Stick the foam rubber strip on top of the mounting adapter, this serves as protection on the fairing.

Figure 2: Loosen the plastic cover under the cockpit - unscrew the two original screws.

Loosen the cover on the right side to ensure better access to the screw.

To do this, loosen the two screws on the inside (Fig. 3) and the original screw on the outside (Fig. 4).

Tankschutzbügel/ Tank guard

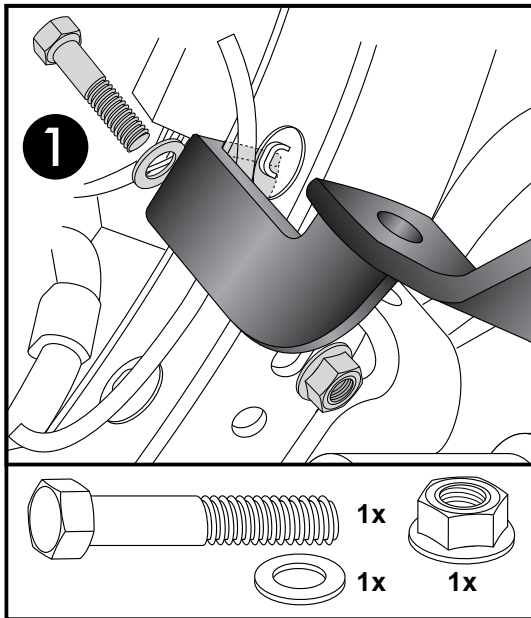
BMW F 750 GS
ab Baujahr 2018
from date of manufacture 2018

Artikel Nr.: / Item-no.:

5026512 00 01 schwarz / black



DE MONTAGEANLEITUNG
GB MOUNTING INSTRUCTIONS



1

Montage des Halteadapters oben:

Der Halteadapter wird an der oberen Cockpithalterung verschraubt.

Verschraubung 1

Von oben die Sechskantschraube M8x65 mit U-Scheibe Ø8,4 samt Halteadapter durchstecken und von unten die Tensilock Mutter M8 verwenden.

Verschraubung 2

Von vorne die Sechskantschraube M8x20 mit U-Scheibe durchstecken und von innen mit der Tensilock Mutter M8 befestigen.

Den Halteadapter mittig ausrichten und festziehen. Die Kunststoffabdeckung unter dem Cockpit wieder mit den Originalschrauben montieren.

Mounting the mounting adapter at the top:

The top adapter is screwed to the upper cockpit holder.

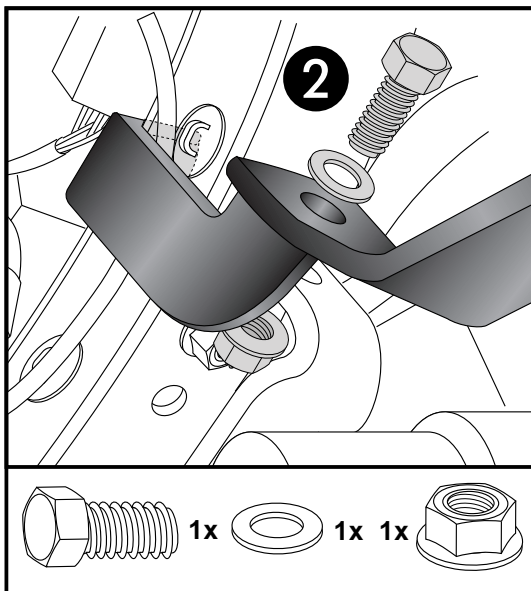
Screw connection 1

Insert the hexagon screw M8x65 with washer Ø8.4 and top adapter from above and use the tensilock nut M8 from below.

Screw connection 2

Fasten the top adapter from the front with the M8x20 hexagon screw with washer and from the inside with the tensilock nut M8.

Align and tighten the holding adapter centrally. Mount the plastic cover under the cockpit with the original screws again.



2

DE ACHTUNG
GB CAUTION



Für folgende Montageschritte gilt: immer nur eine Seite nach der anderen montieren.
Ansonsten besteht die Gefahr, dass sich der Motor absenkt.

The following applies to the next assembly steps: mount one side after the other.
Otherwise, there is the risk that the engine block change position.

Tankschutzbügel/ Tank guard

BMW F 750 GS
 ab Baujahr 2018
 from date of manufacture 2018

Artikel Nr.: / Item-no.:

5026512 00 01 schwarz / black



DE MONTAGEANLEITUNG
GB MOUNTING INSTRUCTIONS

Montage des Tanksschutzbügels links:

Die originale Motorschraube lösen, diese entfällt. In die freie Bohrung die abgesetzte Distanz $\text{Ø}25 \times \text{Ø}13 \times 53$ einstellen und den Tankschutzbügel mit der Sechskantschraube M12x100 und U-Scheibe $\text{Ø}12,5$ befestigen. Abdeckkappe M12 aufstecken.

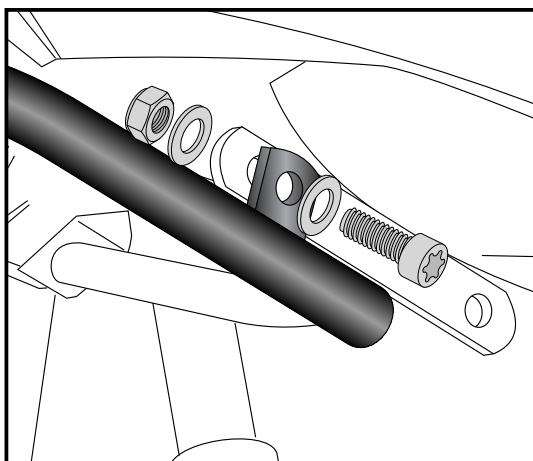
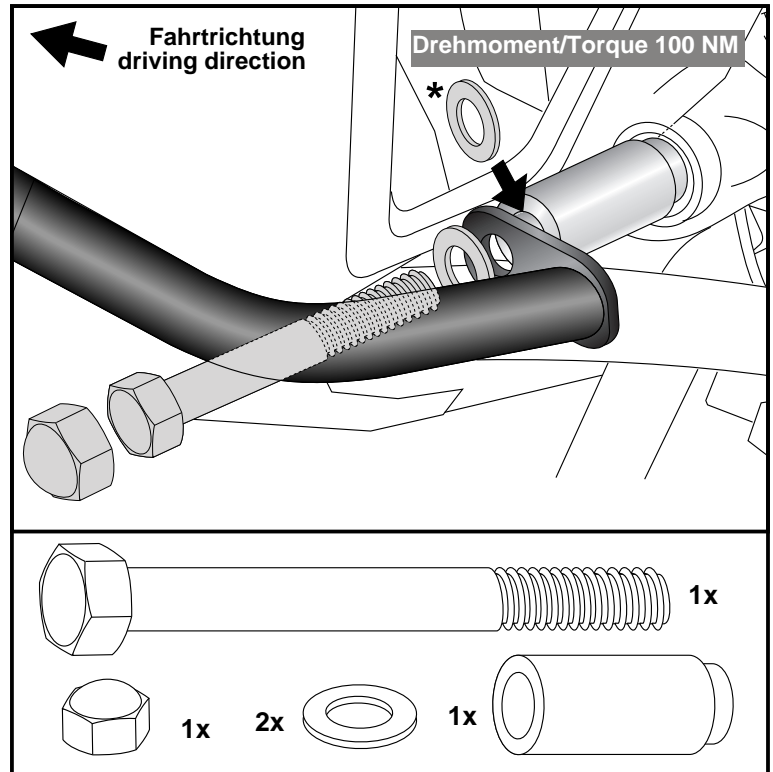
***Durch Toleranzen am Rahmen kann es notwendig sein, eine U-Scheibe $\text{Ø}12,5$ zwischen Lasche und Distanz zu fügen.**

Fastening of the tank guard left:

Loosen the original engine screw, this is obsolete. Set the spacer $\text{Ø}25 \times \text{Ø}13 \times 53$ into the free hole and secure the tank guard with hexagon screw M12x100 and washer $\text{Ø}12,5$. Mount plastic cap M12.

***Due to tolerances on the frame, it may be necessary to fit a washer $\text{Ø}12,5$ between the lug and the spacer.**

3



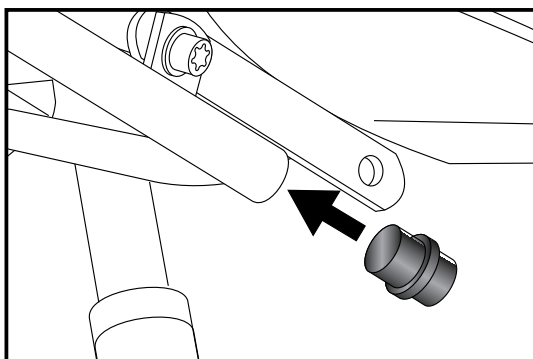
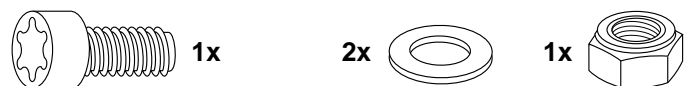
4

Montage des Tanksschutzbügels links vorne:

Die Befestigung erfolgt vor dem Halteadapter mit der Torxschraube M8x25, den U-Scheiben $\text{Ø}8,4$ und der selbstsichernden Mutter M8.

Fastening of the tank guard left front:

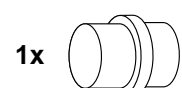
In front of the top adapter with the torx screw M8x25, the washers $\text{Ø}8,4$ and the self-lock nut M8.



5

Das Verbindungsstück $\text{Ø}25$ in das Rohrende des montierten linken Bügels fügen.

Insert the $\text{Ø}25$ connector into the tube end of the left bar.



Tankschutzbügel/ Tank guard

BMW F 750 GS

ab Baujahr 2018

from date of manufacture 2018

Artikel Nr.: / Item-no.:

5026512 00 01 schwarz / black



DE MONTAGEANLEITUNG
GB MOUNTING INSTRUCTIONS

Montage des Tanksschutzbügels rechts:

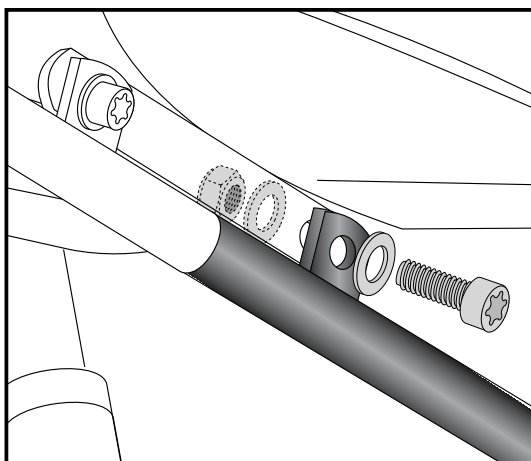
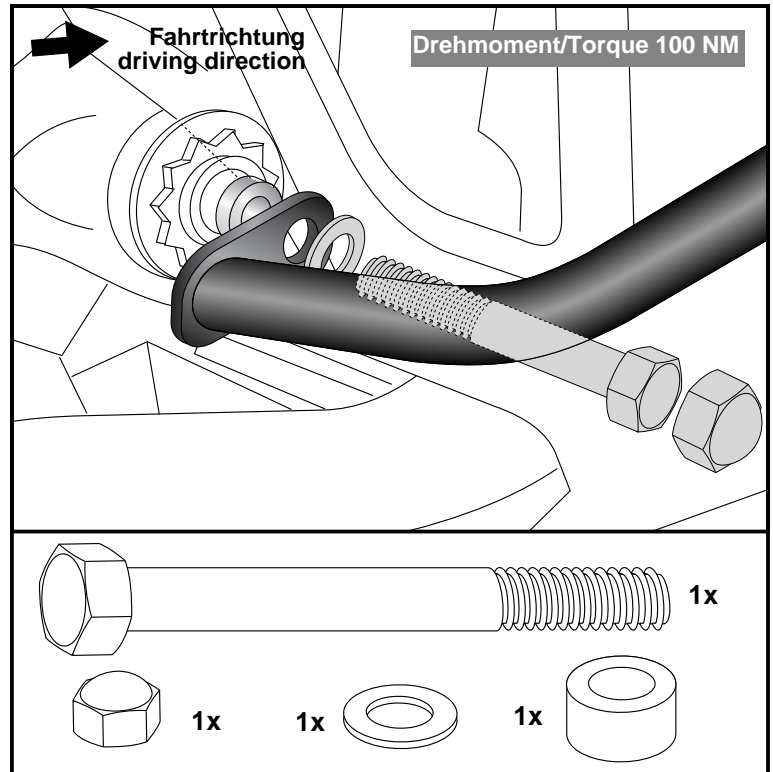
Die originale Motorschraube lösen, diese entfällt. In die freie Bohrung die Stahldistanz $\text{\O}22 \times \text{\O}13 \times 8$ einstellen und den Tankschutzbügel auf das Verbindungsstück/den linken Bügel aufstecken. Mit der Sechskantschraube M12x100 und U-Scheibe $\text{\O}12,5$ befestigen. Abdeckkappe M12 aufstecken.

Fastening of the tank guard right:

Loosen the original engine screw, this is obsolete. Set the steel spacer $\text{\O}22 \times \text{\O}13 \times 8$ into the free hole and connect the tank guard to the connector/the left tank guard in front of the bike.

Fix the tank guard with hexagon screw M12x100 and washer $\text{\O}12,5$.
Mount plastic cap M12.

6



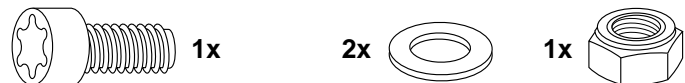
7

Montage des Tanksschutzbügels rechts vorne:

Die Befestigung erfolgt vor dem Halteadapter mit der Torxschraube M8x25, den U-Scheiben $\text{\O}8,4$ und der selbstsichernden Mutter M8.

Fastening of the tank guard right front:

In front of the top adapter with the torx screw M8x25, the washers $\text{\O}8,4$ and the self-lock nut M8.



DE ACHTUNG
GB CAUTION

Nach der Montage alle Verschraubungen auf festen Sitz kontrollieren ! Abgebaute Teile wieder montieren. Bitte beachten Sie unsere beigefügten Serviceinformationen.

Control all screw connections after the assembling for tightness! Reassemble the dismantled parts. Please notice our enclosed service information.

Tankschutzbügel/ Tank guard

BMW F 750 GS

ab Baujahr 2018

from date of manufacture 2018

Artikel Nr.: / Item-no.:

5026512 00 01 schwarz / black



DE MONTAGEANLEITUNG
GB MOUNTING INSTRUCTIONS

Kombinierbar mit Motorschutzbügel
Can be combined with engine guard
5016513/5016512 00 01



Als weiteres Zubehör lieferbar / Also available:

6506512 00 01	Kofferträger Lock it / Side carrier Lock it
6516512 00 22	Kofferträger Cutout Set (inkl. Xplorer) / Side carrier kit (incl. Xplorer)
5016512 00 01	Motorschutzbügel, schwarz / Engine guard, black
8106512 00 12	Motorschutzplatte / Skid plate
5066512 00 09	Tankring
6626512 01 01	Easyrack
6556512 01 01	Alurack

Weiteres Zubehör auf unsere Homepage. More accessories: see our homepage.



Hepco & Becker GmbH
An der Steinmauer 6
D-66955 Pirmasens
Germany

Tel.: +49 (0)6331 - 1453 - 100
Fax: +49 (0)6331 - 1453 - 120
eMail: vertrieb@hepco-becker.de
www.hepco-becker.de