

C-Bow Taschenhalter / Soft bag holder



BMW R 1250 R
ab/from 2019
Artikel Nr.: / Item-no.:
6306518 00 01

BMW R 1250 RS
ab/from 2019
Artikel Nr.: / Item-no.:
6306515 00 01

BMW R 1200 R
ab/from 2015
Artikel Nr.: / Item-no.:
630676 00 01

BMW R 1200 RS
ab/from 2015
Artikel Nr.: / Item-no.:
630677 00 01 schwarz/black

DE INHALT
GB CONTENTS

2	700007063	C-Bow schwarz	2	700007063	C-Bow black
1	700008939	C-Bow Adapter vorne links	1	700008939	C-Bow adapter front left
1	700008940	C-Bow Adapter vorne rechts	1	700008940	C-Bow adapter front right
1	700008941	C-Bow Adapter hinten links	1	700008941	C-Bow adapter rear left
1	700008942	C-Bow Adapter hinten rechts	1	700008942	C-Bow adapter rear right
1	700008943	Schraubensatz:	1	700008943	Screw kit:
		2x Zylinderschrauben M8x50			2x allen screw M8x50
		2x Zylinderschrauben M8x20			2x allen screw M8x20
		8x Sechskantschrauben M6x16			8x hexagon bolt M6x16
		8x U-Scheiben Ø6,4			8x washer Ø6,4
		2x Linsenkopfschrauben M8x16			2x filister head screw M8x16
		4x U-Scheiben Ø8,4			4x washer Ø8,4

DE HINWEIS **Wenn ein BMW Kofferträger verbaut ist, muss dieser demontiert werden.**
GB NOTICE **When a BMW side carrier is installed, it must be dismantled.**



Der C-Bow kann mit Alu- oder Easyrack kombiniert werden
The C-Bow can be combined with Alu- or Easyrack

040515/270515/300916/050219/201119

C-Bow Taschenhalter / Soft bag holder

BMW R 1250 R
ab/from 2019
Artikel Nr.: / Item-no.:
6306518 00 01

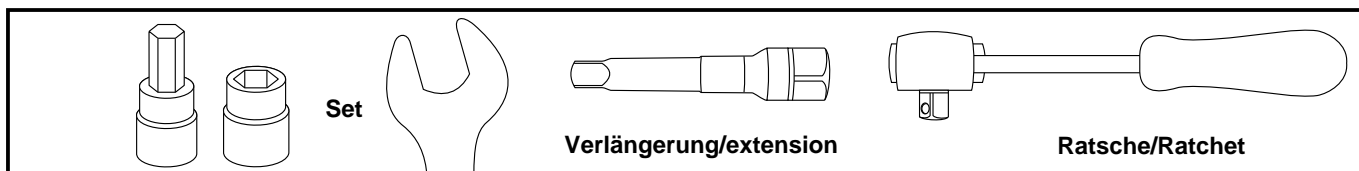
BMW R 1250 RS
ab/from 2019
Artikel Nr.: / Item-no.:
6306515 00 01

BMW R 1200 R
ab/from 2015
Artikel Nr.: / Item-no.:
630676 00 01

BMW R 1200 RS
ab/from 2015
Artikel Nr.: / Item-no.:
630677 00 01 schwarz/black



DE BENÖTIGTE WERKZEUGE
GB TOOLS REQUIRED



DE WICHTIG
GB IMPORTANT

Die Voraussetzung für die Montage ist natürlich eine gewisse technische Erfahrung. Wenn Sie sich nicht sicher sind, wie man eine bestimmte Arbeit ausführt, sollten Sie diese Ihrer Fachwerkstatt überlassen. Ziehen sie alle zugänglichen Schrauben zuerst nur locker an. Nachdem alles montiert ist, werden die Schrauben dann auf das entsprechende Anzugsmoment festgezogen. Dadurch wird sichergestellt, dass das Produkt spannungsfrei angebaut ist. Anzugsmomente beachten! Nach der Montage alle Verschraubungen auf festen Sitz kontrollieren!

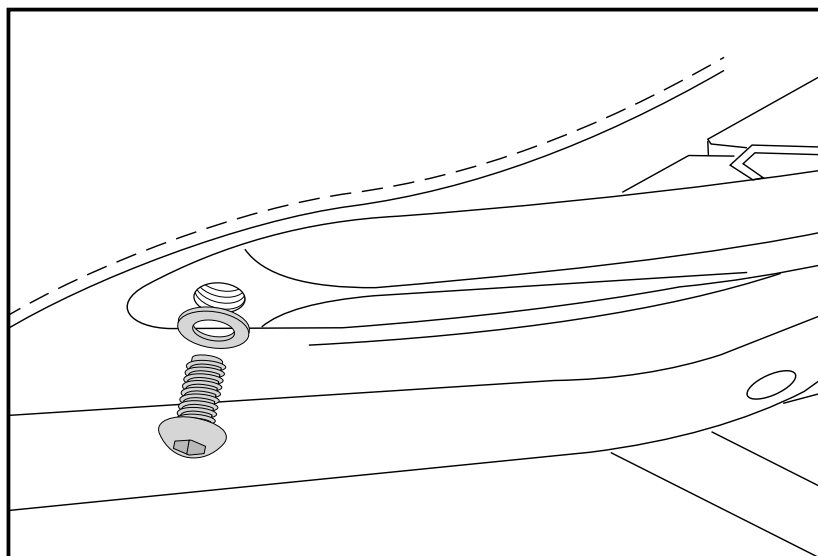
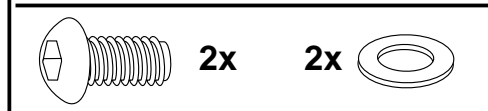
Of course, the assembly requires a certain technical experience. If you are not sure how to execute a determined action, you should ask your local distributor to do it. First, tighten all screws only loosely. After mounting all parts, the screws should be tightened to the torque specified. This guarantees, that the product is mounted without tension. Observe the tightening torques of the manufacturer! Control all screw connections after the assembling for tightness!

Vorbereitung

Am BMW Topcase-Träger müssen die seitlichen Pins demontiert werden (sofern vorhanden). Diese werden durch Linsenkopfschrauben M8 x 16 mm und U-Scheiben ø8,4 ersetzt.

Preparing

If mounted, the lateral pins must be removed from the BMW Topcase rack carrier. Screw in filister head screws M8 x 16 with washers ø8,4 instead.



C-Bow Taschenhalter / Soft bag holder

BMW R 1250 R
ab/from 2019
Artikel Nr.: / Item-no.:

6306518 00 01

BMW R 1200 R
ab/from 2015
Artikel Nr.: / Item-no.:

630676 00 01

BMW R 1250 RS
ab/from 2019
Artikel Nr.: / Item-no.:

6306515 00 01

BMW R 1200 RS
ab/from 2015
Artikel Nr.: / Item-no.:

630677 00 01 schwarz/black



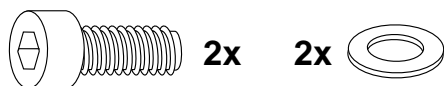
DE MONTAGEANLEITUNG
GB MOUNTING INSTRUCTIONS

Montage der vorderen Halteadapter links und rechts

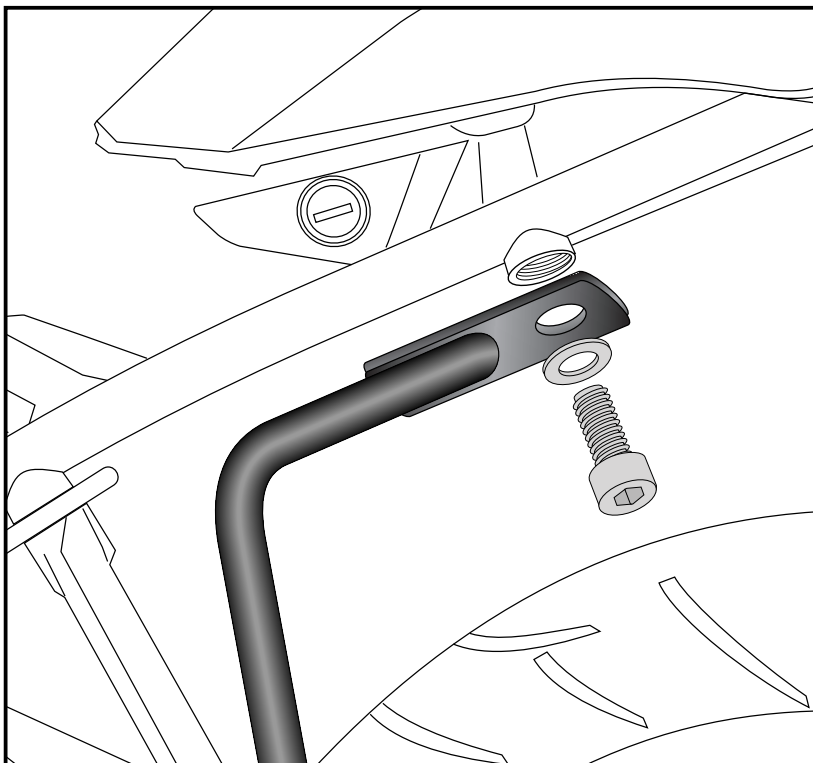
Die vorderen Halteadapter werden an den freien Gewinden M8 am Rahmenheck mit den Zylinderschrauben M8 x 20 und U-Scheiben $\varnothing 8,4$ verschraubt.

Fastening of the front adapters left + right

At the free threads M8 at the frame with allen screws M8 x 20 and washers $\varnothing 8,4$.



1

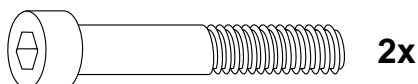


Montage der hinteren Halteadapter links und rechts

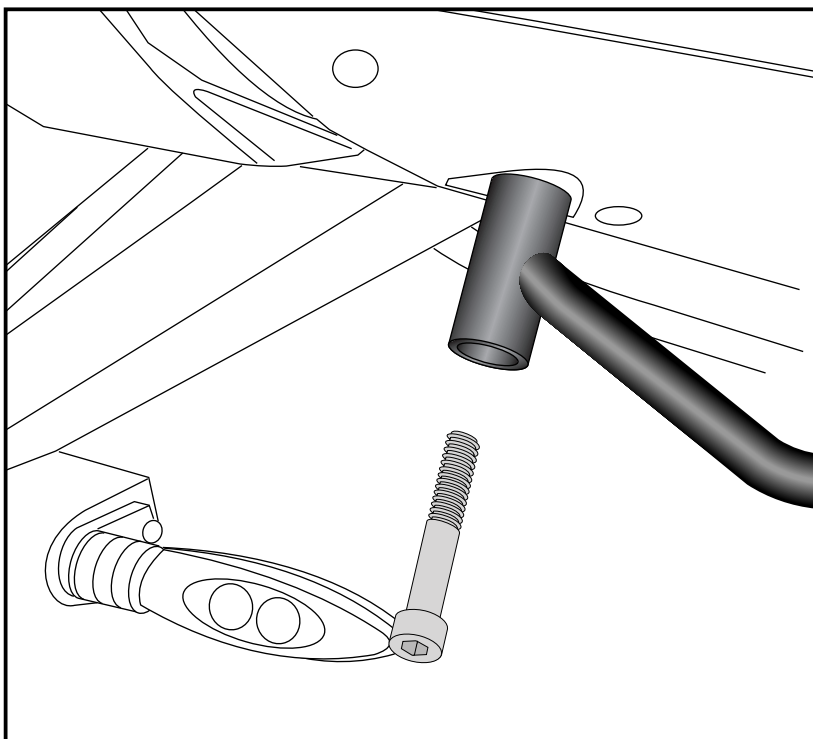
Die hinteren Halteadapter werden auch am Rahmenheck verschraubt. Die benötigten Gewinde M8 sind durch die Öffnungen in der Heckverkleidung (auf der Unterseite) zugänglich. Die Verschraubung erfolgt mit den Zylinderschrauben M8 x 50mm.

Fastening of the rear adapters left + right

Also at the frame. The used M8 thread is accessible through the openings in the rear faring (on the bottom). Use allen screws M8 x 50 for fixing.



2



C-Bow Taschenhalter / Soft bag holder

BMW R 1250 R
ab/from 2019
Artikel Nr.: / Item-no.:
6306518 00 01

BMW R 1250 RS
ab/from 2019
Artikel Nr.: / Item-no.:
6306515 00 01

BMW R 1200 R
ab/from 2015
Artikel Nr.: / Item-no.:
630676 00 01

BMW R 1200 RS
ab/from 2015
Artikel Nr.: / Item-no.:
630677 00 01 schwarz/black



DE MONTAGEANLEITUNG
GB MOUNTING INSTRUCTIONS

Montage der C-Bow links + rechts
Dazu die Sechskantschrauben M6x16
und die U-Scheiben Ø6,4 verwenden.

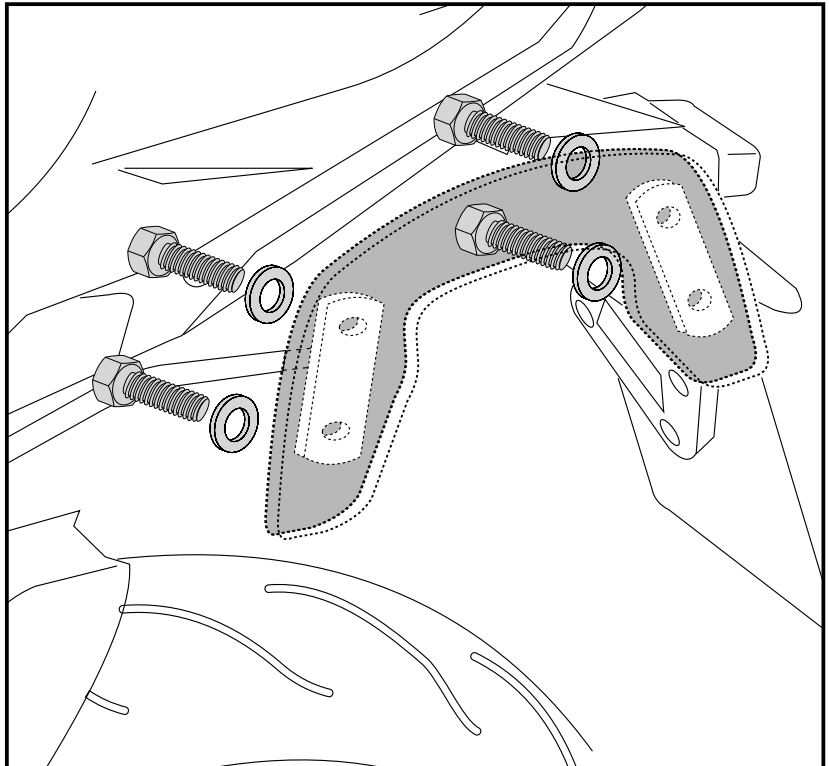
Alle Teile korrekt ausrichten und die
Verschraubungen festziehen.

Fastening of the C-Bow

With hexagon bolts M6 x 16 and
washers ø6,4.

After mounting all parts, the screws
should be tightened to the torque
specified.

3



8x

8x



DE ACHTUNG
GB CAUTION

Nach der Montage alle Verschraubungen auf festen Sitz kontrollieren ! Abgebaute Teile
wieder montieren. Bitte beachten Sie unsere beigefügten Serviceinformationen.
Control all screw connections after the assembling for tightness! Reassemble the
dismantled parts. Please notice our enclosed service information.

Weiteres Zubehör auf unsere Homepage. More accessories: see our homepage.



Hepco & Becker GmbH
An der Steinmauer 6
D-66955 Pirmasens
Germany

Tel.: +49 6331 - 1453 - 100
Fax: +49 6331 - 1453 - 120
eMail: vertrieb@hepco-becker.de
www.hepco-becker.de