

Sissybar

HONDA VT 750 S/RS

Artikel-Nummer:

611.963 mit Gepäckbrücke

600.963 ohne Gepäckbrücke

Seitenkoffer

Topcases

Gepäckträger

Lock it System

Softbags

Aluminiumkoffer

Lederkoffer

Schutzbügel

Hauptständer

Chopper-Parts

Quad-Parts

Accessoires



## Montage

Der Bausatz umfaßt die folgenden Teile:

Stück	Bestellnr.	Bezeichnung
1	700007388	Sissybar mit Brücke
oder		
1	700007393	Sissybar ohne Brücke

Die Montage erfolgt mit den Originalschrauben.

### Vorbereitung:

Chromblende links und rechts mit Klebeband fixieren.

Die Schrauben der Chromleiste ausdrehen.

Die in der Chromleiste eingesetzten Originalbuchsen werden wieder verwendet.



Sissybar

HONDA VT 750 S/RS

Artikel-Nummer:  
611.963 mit Gepäckbrücke  
600.963 ohne Gepäckbrücke

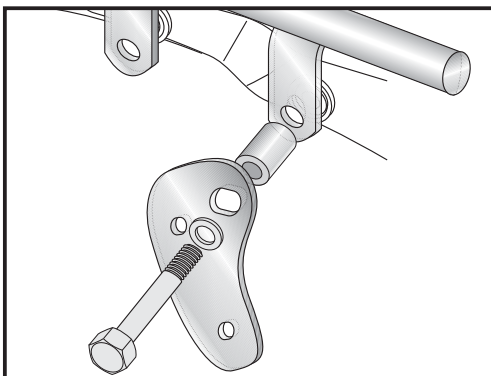
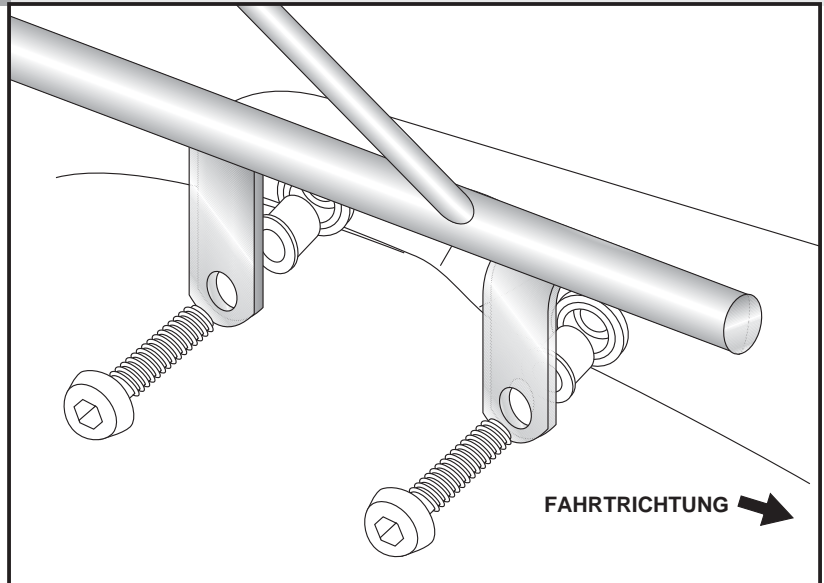
Seitenkoffer  
Topcases  
Gepäckträger  
Lock it System  
Softbags  
Aluminiumkoffer  
Lederkoffer  
Schutzbügel  
Hauptständer  
Chopper-Parts  
Quad-Parts  
Accessoires



## Montage

Montage der Sissybar links und rechts:  
Außen über der seitlichen Chromleiste.  
Zur Befestigung die Originalschrauben  
verwenden.

1



Bei Montage zusammen mit C-Bow:

Bei einem gemeinsamen Anbau eines C-Bow Packtaschenhalters  
und einer Sissybar wird diese zwischen den Aludistanzen des C-  
Bow und der Chromblende mit verschraubt. Schrauben des C-Bow  
verwenden.

Siehe auch in der C-Bow Montageanleitung 630.963.

**Anzugsmomente des Motorradherstellers beachten!**  
Nach der Montage alle Verschraubungen auf festen Sitz  
kontrollieren! Bitte beachten Sie unsere beigefügten Serviceinformationen.

Als weiteres Zubehör lieferbar:

630.963 C-Bow Halter für Ledertaschen

400.963 Twinlight

501.963 Kühlerschutzbügel mit Blende



**Hepco & Becker GmbH**  
An der Steinmauer 6

D-66955 Pirmasens

Tel.: 06331 - 1453 - 100

Fax: 06331 - 1453 - 120

eMail: [vertrieb@hepco-becker.de](mailto:vertrieb@hepco-becker.de)

[www.hepco-becker.de](http://www.hepco-becker.de)

## Sissybar

HONDA VT 750 S/RS

Item-No.: 611.963 with rear rack  
Item-No.: 600.963 without rear rack

Side cases  
Top cases  
luggage frames  
Lock it system  
Softbags  
Aluminium luggage  
Leather luggage  
Protection bars  
Center stands  
Chopper parts  
Quad parts  
Accessories



### Assembling instructions

The kit includes the following parts:

Quant	item no.	description
1	700007388	Sissybar with rear rack
or		
1	700007393	Sissybar without rear rack

Fastening of the Sissybar with original screws.

#### Preparing

Fix the chromed bar left and right with tape.

Dismantle screws of the chromed bar.

Original washers in the chromed bar will be used again.



Luggage ideas.

Sissybar

HONDA VT 750 S/RS

Item-No.: 611.963 with rear rack  
Item-No.: 600.963 without rear rack

Side cases  
Top cases  
luggage frames  
Lock it system  
Softbags  
Aluminium luggage  
Leather luggage  
Protection bars  
Center stands  
Chopper parts  
Quad parts  
Accessories

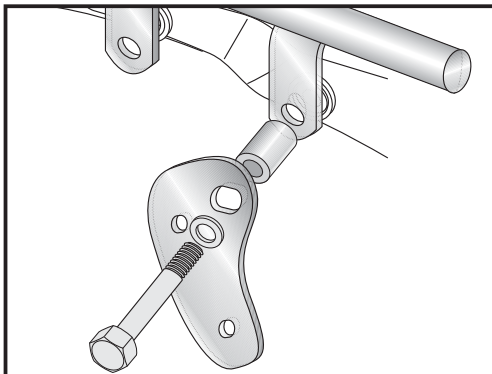
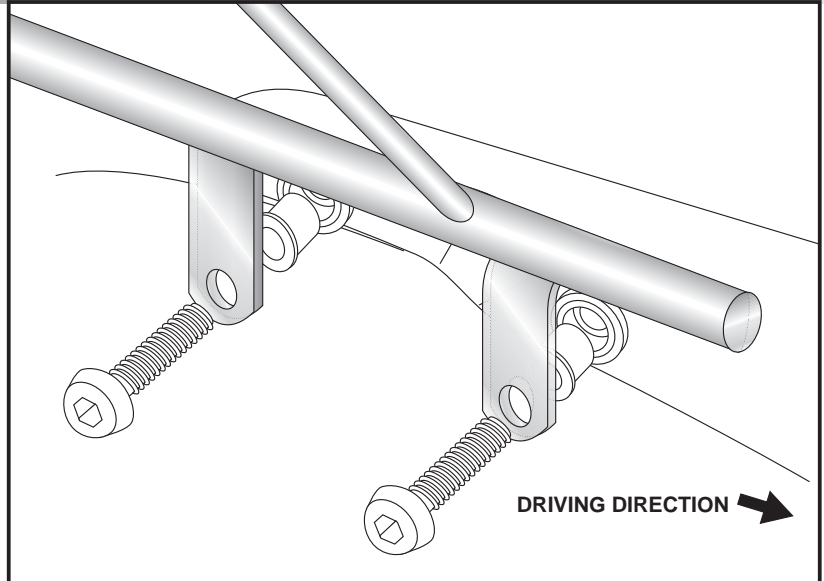


## Assembling instructions

Fastening of the sissybar left+right :

On the chromed bar with original screws.

1



When mounting a C-Bow together with a Sissybar, the Sissybar will be placed between the chromed bar and the alu spacers of the C-Bow using the same screws.

**Control all screw connections after the assembling for tightness!**  
Please notice our enclosed service information.

Also available:

630.963 C-Bow holder for leather bags  
400.963 Twinlights  
501.963 Cooler protection



**Hepco & Becker GmbH**  
An der Steinmauer 6  
D-66955 Pirmasens  
Germany

Tel.: +49 6331 - 1453 - 100  
Fax: +49 6331 - 1453 - 120  
eMail: [vertrieb@hepco-becker.de](mailto:vertrieb@hepco-becker.de)  
[www.hepco-becker.de](http://www.hepco-becker.de)