

# Sissybar mit Gepäckbrücke/with rack

YAMAHA XV 950 / R

Artikel Nr.: / Item-no.:

**6114538 00 01** schwarz/black

# Sissybar ohne Gepäckbrücke/without rack

YAMAHA XV 950 / R

Artikel Nr.: / Item-no.:

**6004538 00 01** schwarz/black



DE INHALT  
GB CONTENTS

## Sissybar mit Gepäckbrücke

- 1 700008485 Sissybar
- 1 700008486 Gepäckbrücke
- 1 700008482 Halteadapter links
- 1 700008483 Halteadapter rechts

## Sissybar ohne Gepäckbrücke

- 1 700008485 Sissybar
- 1 700008482 Halteadapter links
- 1 700008483 Halteadapter rechts

## Schraubensatz

- 2 Linsenkopfschraube M8 x 55mm
- 2 Linsenkopfschraube M8 x 60mm
- 4 Linsenkopfschraube M8 x 20mm
- 4 Aludistanz Ø18 x Ø9 x 5mm
- 8 U-Scheiben Ø8,4

## Sissybar with rear rack

- 1 700008485 Sissybar
- 1 700008486 Rear rack
- 1 700008482 adapter left
- 1 700008483 adapter right

## Sissybar without rear rack

- 1 700008485 Sissybar
- 1 700008482 adapter left
- 1 700008483 adapter right

## Screw kit

- 2 filister head screw M8 x 55mm
- 2 filister head screw M8 x 60mm
- 4 filister head screw M8 x 20mm
- 4 alu spacer Ø18 x Ø9 x 5mm
- 8 washer Ø8,4



Sissybar mit Gepäckbrücke  
Sissybar with rear rack



Sissybar ohne Gepäckbrücke  
Sissybar without rear rack

**ACHTUNG** - Das Smallbag Liberty (620991) inkl. Schnellverschluss kann auf der Gepäckbrücke nicht montiert werden. Auf der Ablage ist nur eine Gurtbefestigung möglich.

**CAUTION** - The Smallbag Liberty (620991) incl. Quick release can not be mounted on the rear rack - just a belt attachment is possible.

DE WICHTIG  
GB IMPORTANT

Beachten Sie die in Ihrem Land geltenden Zulassungsbestimmungen.

Für den Bereich der BRD gilt: Ein Eintrag in die Fahrzeugpapiere ist nicht erforderlich.

Die Voraussetzung für die Montage ist natürlich eine gewisse technische Erfahrung. Wenn Sie sich nicht sicher sind, wie man eine bestimmte Arbeit ausführt, sollten Sie diese Ihrer Fachwerkstatt überlassen. Ziehen sie alle zugänglichen Schrauben zuerst nur locker an. Nachdem alles montiert ist, werden die Schrauben dann auf das entsprechende Anzugsmoment festgezogen. Dadurch wird sichergestellt, dass das Produkt spannungsfrei angebaut ist. Anzugsmomente beachten! Nach der Montage alle Verschraubungen auf festen Sitz kontrollieren!  
Zur Montage ist eine zweite Person hilfreich.

Of course, the assembly requires a certain technical experience. If you are not sure how to execute a determined action, you should ask your local distributor to do it. First, tighten all screws only loosely. After mounting all parts, the screws should be tightened to the torque specified. This guarantees, that the product is mounted without tension. Observe the tightening torques of the manufacturer! Control all screw connections after the assembling for tightness!  
To mount this guard, a second person is helpful.

# Sissybar

mit Gepäckbrücke/with rack

YAMAHA XV 950 / R

Artikel Nr.: / Item-no.:

**6114538 00 01** schwarz/black

# Sissybar

ohne Gepäckbrücke/without rack

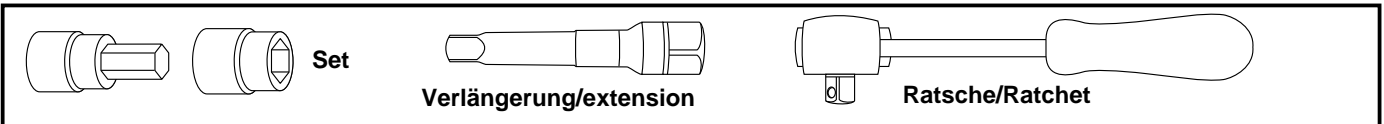
YAMAHA XV 950 / R

Artikel Nr.: / Item-no.:

**6004538 00 01** schwarz/black



## DE BENÖTIGTE WERKZEUGE GB TOOLS REQUIRED



## DE MONTAGEANLEITUNG GB MOUNTING INSTRUCTIONS

### Montage der Halteadapter rechts/links:

Die Halteadapter werden an den seitlichen Blenden des hinteren Kotflügels verschraubt.

#### VORNE ①

mit den Linsenkopfschrauben M8 x 60mm und U-Scheiben Ø 8,4

#### HINTEN ②

mit den Linsenkopfschrauben M8 x 55mm und U-Scheiben Ø 8,4

Zwischen den Adapter und die Blende jeweils die Aludistanzen Ø18 x Ø9 x 5mm einfügen.

### Fastening of the adapter left/right:

will be bolted to the side panels of the rear fender.

#### FRONT ①

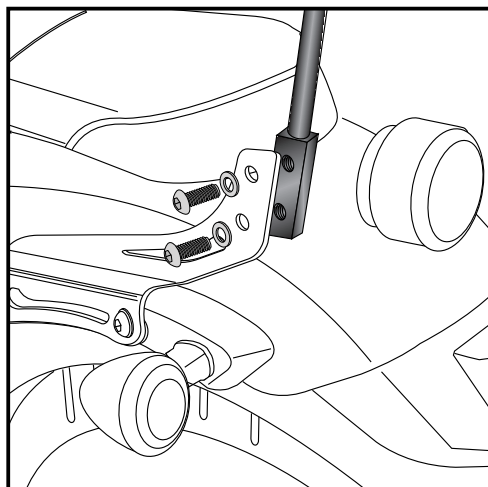
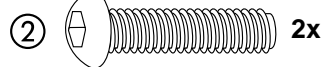
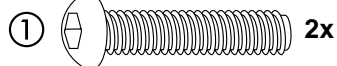
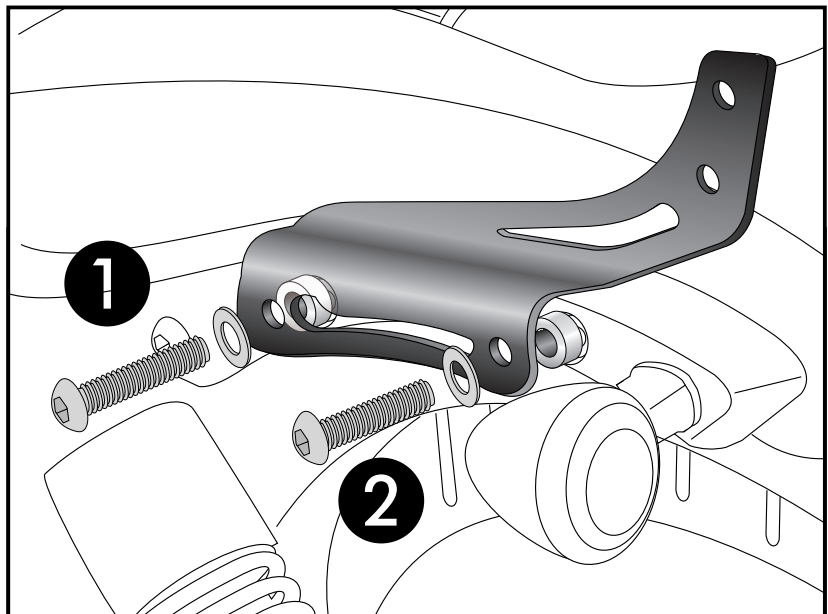
use filister head screws M8 x 60 mm with washers ø8,4.

#### REAR ②

use filister head screws M8 x 55 mm with washers ø8,4.

Add spacer Ø18 x Ø9 x 5mm between adapter and side panels.

**1**



**2**

### Montage Sissybar ohne Gepäckbrücke:

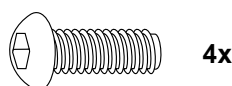
Die Sissybar wird zwischen den Adaptern verschraubt.

Die Verschraubung erfolgt mit den Linsenkopfschrauben M8 x 20mm und U-Scheiben Ø8,4.

### Fastening Sissybar without rear rack:

between the adapters.

Use filister head screws M8 x 20 mm with washers ø8,4.



# Sissybar

mit Gepäckbrücke/with rack

YAMAHA XV 950 / R

Artikel Nr.: / Item-no.:

**6114538 00 01** schwarz/black

# Sissybar

ohne Gepäckbrücke/without rack

YAMAHA XV 950 / R

Artikel Nr.: / Item-no.:

**6004538 00 01** schwarz/black



**DE MONTAGEANLEITUNG**  
**GB MOUNTING INSTRUCTIONS**

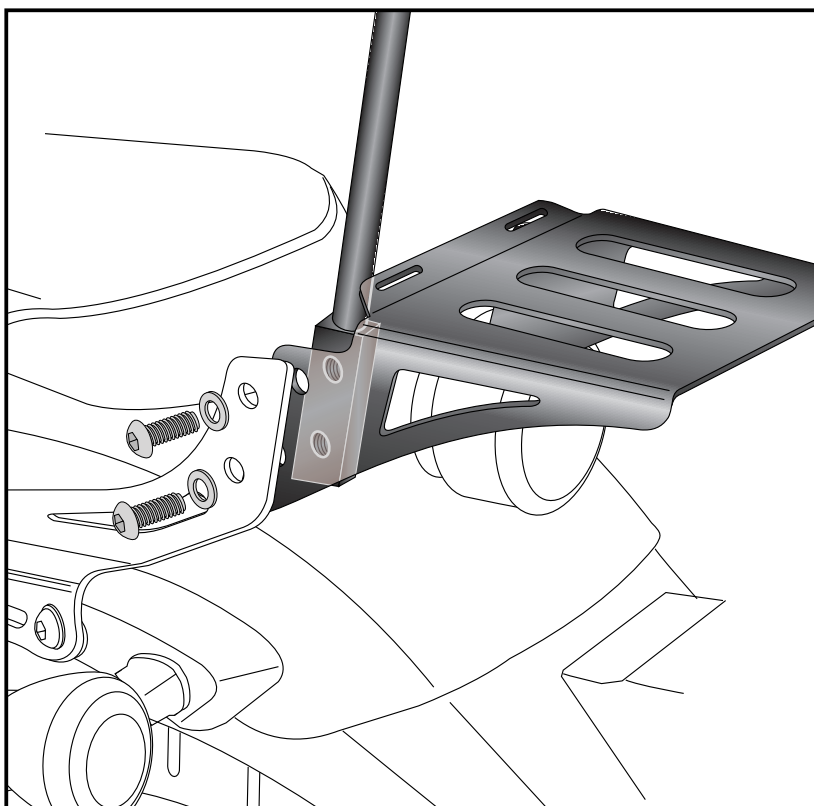
### Montage Sissybar mit Gepäckbrücke:

Wird die Sissybar mit Gepäckbrücke montiert, wird diese zwischen Adapter und Sissybar verschraubt. Die Verschraubung erfolgt mit den Linsenkopfschrauben M8 x 20mm und U-Scheiben Ø8,4.

### Fastening Sissybar with rear rack:

between the adapters. Rear rack position is between adapter and Sissybar. Use filister head screws M8 x 20 mm with washers ø8,4.

**3**



**DE ACHTUNG**  
**GB CAUTION**

**Nach der Montage alle Verschraubungen auf festen Sitz kontrollieren ! Abgebaute Teile wieder montieren. Bitte beachten Sie unsere beigefügten Serviceinformationen.**

**Control all screw connections after the assembling for tightness! Reassemble the dismantled parts. Please notice our enclosed service information.**

### Als weiteres Zubehör lieferbar:/ Also available:

C-Bow Packtaschenhalter	Nr. 630.4538	Lampenschutzgitter	Nr. 7004538
Solorack mit Rückenlehne	Nr. 6114539	Solorack ohne Rückenlehne	Nr. 6004539
Motorschutzbügel	Nr. 5014538		
C-Bow leather bag holder	No. 630.4538	Headlight grilles	No. 7004538
Solorack with back rest	No. 6114539	Solorack without back rest	No. 6004539
Engine guard	Nr. 5014538		

Weiteres Zubehör auf unsere Homepage. More accessories: see our homepage.



**Hepco & Becker GmbH**  
An der Steinmauer 6  
D-66955 Pirmasens  
Germany

**Tel.: +49 (0)6331 - 1453 - 100**  
**Fax: +49 (0)6331 - 1453 - 120**  
**eMail: [vertrieb@hepco-becker.de](mailto:vertrieb@hepco-becker.de)**  
**[www.hepco-becker.de](http://www.hepco-becker.de)**