



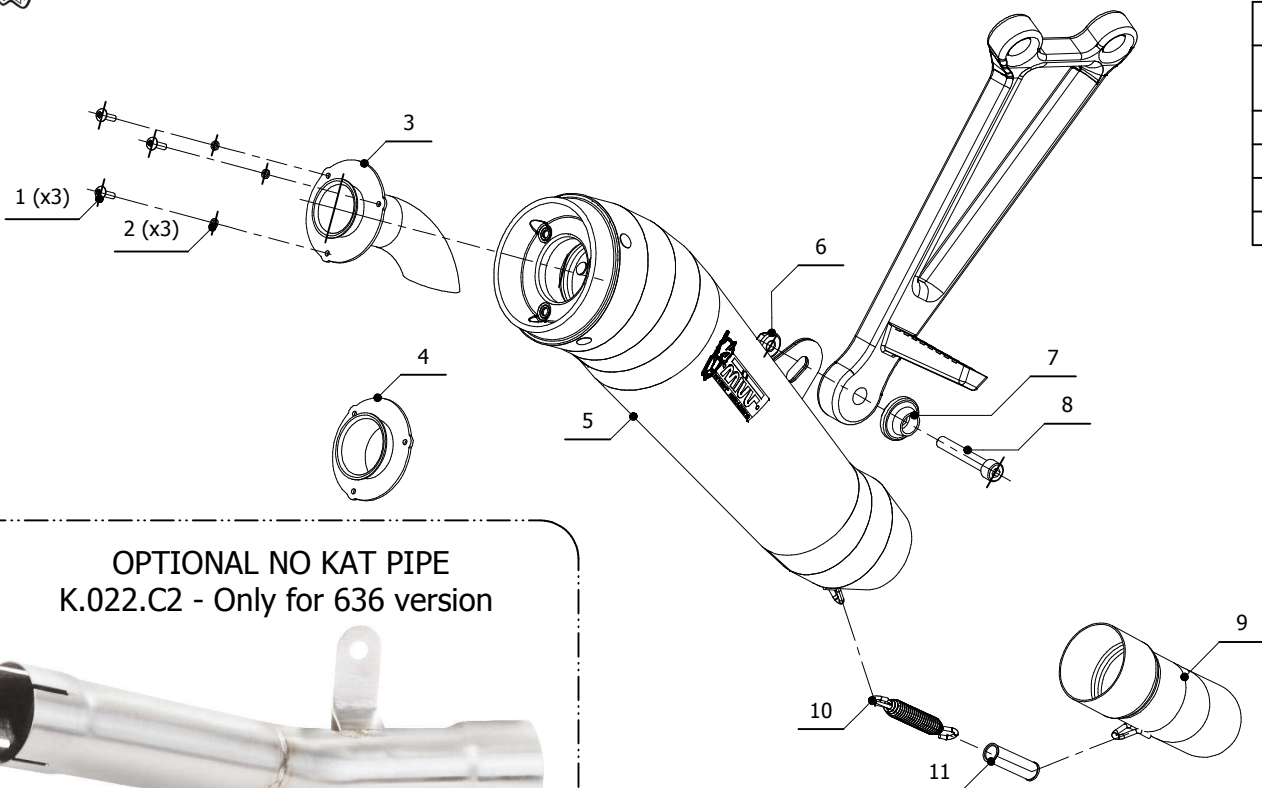
MODEL KAWASAKI ZX-6 R
KAWASAKI ZX-6 R 636

YEAR 2009-
2013-

SCHEMATIC

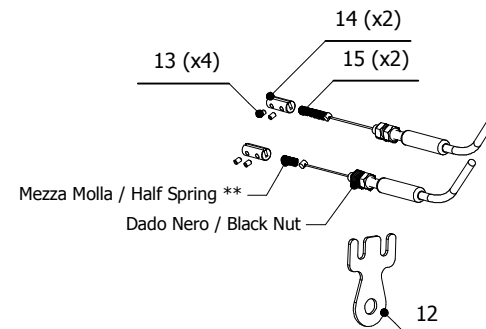
LINE SPORT

MUFFLER GHIBLI



MONTAGGIO CAVI VALVOLA / THROTTLE CABLE ASSEMBLY

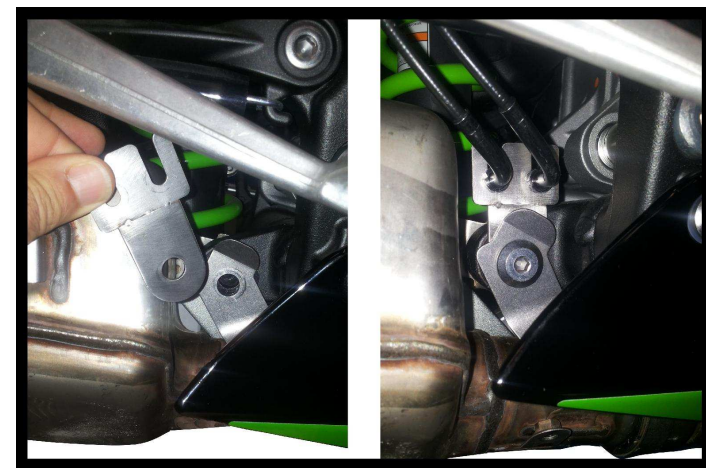
| # | QTÀ / QTY | DESCRIZIONE / DESCRIPTION | CODICE / CODE |
|----|-----------|--|---------------|
| 12 | 1 | Staffa / Bracket | 50.73.787.0 |
| 13 | 4 | Grani M3 / Grub screws M3 | 50.73.140.1 |
| 14 | 2 | Morsetti in alluminio / Aluminium clamps | 50.73.138.1 |
| 15 | 2 | Molla / Spring | 50.73.142.1 |



OPTIONAL NO KAT PIPE
K.022.C2 - Only for 636 version



** La molla da inserire sul cavo con il dado nero deve essere tagliata a metà
** The spring to insert on the cable with black nut must be cut in half



ELENCO PARTI / PARTS LIST

| # | QTÀ / QTY | DESCRIZIONE / DESCRIPTION | CODICE / CODE |
|----|-----------|---|---------------|
| 1 | 3 | Vite M4 x 12 / Screw M4 x 12 | 50.73.438.1 |
| 2 | 3 | Rondella M4 / Washer M4 | 50.73.440.1 |
| 3 | 1 | DB killer / DB killer | 50.DK.051.0 |
| 4 | 1 | DB killer racing / Racing DB killer | 50.DK.052.0 |
| 5 | 1 | Silenziatore / Muffler | GHIBLI |
| 6 | 1 | Dado M8 flangiato / Flanged nut M8 | 50.73.393.1 |
| 7 | 1 | Rondella in alluminio nera / Black aluminium washer | 50.73.221.1 |
| 8 | 1 | Vite M8x50 / Screw M8x50 | 50.73.074.1 |
| 9 | 1 | Tubo di raccordo / Link pipe | 9773K021S2 |
| 10 | 1 | Molla media / Middle spring | 50.73.359.1 |
| 11 | 1 | Tubo in gomma per molla / Rubber pipe for spring | 50.73.210.1 |

APPLICAZIONI / APPLICATIONS

| CODICE / CODE | TUBO / PIPE | SILENZIATORE / MUFFLER |
|---------------|------------------|------------------------|
| K.022.LGX | INOX / ST. STEEL | INOX / ST. STEEL |