

Minirack

KAWASAKI Z 900 RS/cafe

ab Baujahr 2018 / from date of manufacture 2018

Artikel Nr.: / Item-no.:

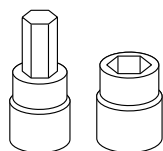
6602533 01 01 Schwarz/black



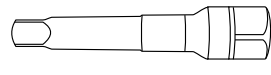
DE INHALT
GB CONTENTS

| | | | | | |
|----|-----------|----------------------------|----|-----------|-----------------------------|
| 1x | 700009031 | Minirack Alupalette | 1x | 700009031 | Alu palette |
| 1x | 700009946 | Rohradapter links | 1x | 700009946 | Tube adapter left |
| 1x | 700009947 | Rohradapter rechts | 1x | 700009947 | Tube adapter right |
| 1x | 700009929 | Halteadapter oben hinten | 1x | 700009929 | Rear adapter top |
| 2x | 700009932 | Reflektorenhalter | 2x | 700009932 | Holder for reflector |
| 1x | 700009949 | Schraubensatz | 1x | 700009949 | Screw kit |
| 2x | | Zylinderschraube ISK M8x20 | 2x | | allen screw M8x20 |
| 2x | | Zylinderschraube ISK M8x35 | 2x | | allen screw M8x35 |
| 2x | | Linsenschraube M6x20 | 2x | | filister head screws M6x20 |
| 4x | | Senkkopfschrauben M6x16 | 4x | | countersunk screws M6x16 |
| 8x | | U- Scheibe ø6,4 | 8x | | washer ø6,4 |
| 2x | | U- Scheibe ø8,4 | 2x | | washer ø8,4 |
| 6x | | Selbstsichernde Mutter M6 | 6x | | self lock nut M6 |
| 1x | | Logo Hepco & Becker ø30mm | 1x | | emblem Hepco & Becker ø30mm |
| 4x | | Verschlussstopfen ø8 mm | 4x | | plastic plugs ø8 mm |

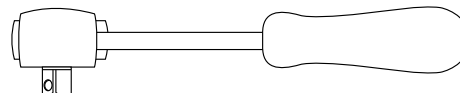
DE BENÖTIGTE WERKZEUGE
GB TOOLS REQUIRED



Set



Verlängerung/extension



Ratsche/Ratchet



DE WICHTIG
GB IMPORTANT

DE Kombinierbar mit C-Bow Halter 6302533 00 01
GB Combinable with C-Bow holder 6302533 00 01

Die Voraussetzung für die Montage ist natürlich eine gewisse technische Erfahrung. Wenn Sie sich nicht sicher sind, wie man eine bestimmte Arbeit ausführt, sollten Sie diese Ihrer Fachwerkstatt überlassen. Ziehen sie alle zugänglichen Schrauben zuerst nur locker an. Nachdem alles montiert ist, werden die Schrauben dann auf das entsprechende Anzugsmoment festgezogen. Dadurch wird sichergestellt, dass das Produkt spannungsfrei angebaut ist. Anzugsmomente beachten! Nach der Montage alle Verschraubungen auf festen Sitz kontrollieren!

Of course, the assembly requires a certain technical experience. If you are not sure how to execute a determined action, you should ask your local distributor to do it. First, tighten all screws only loosely. After mounting all parts, the screws should be tightened to the torque specified. This guarantees, that the product is mounted without tension. Observe the tightening torques of the manufacturer! Control all screw connections after the assembling for tightness!

Minirack

KAWASAKI Z 900 RS/cafe
ab Baujahr 2018 / from date of manufacture 2018

Artikel Nr.: / Item-no.:

6602533 01 01 Schwarz/black



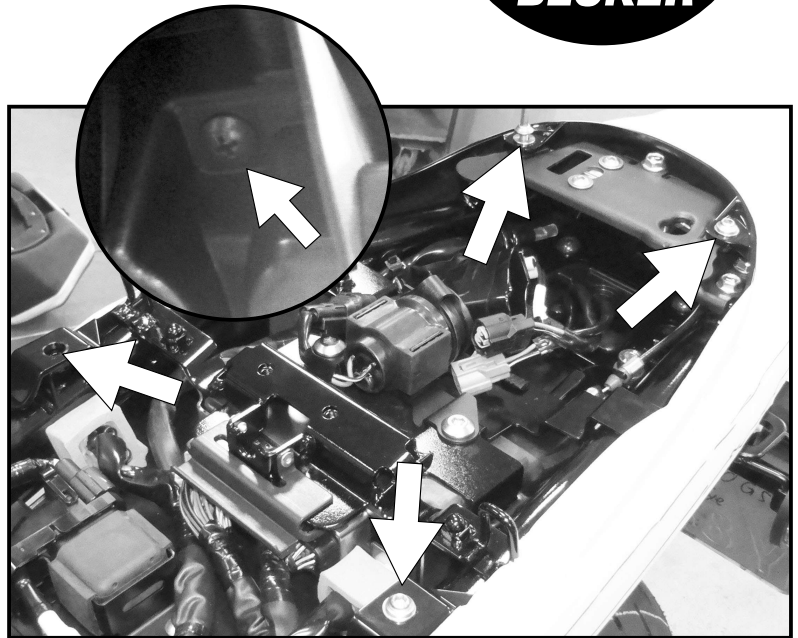
DE VORBEREITUNG
GB PREPARING

Die Sitzbank demontieren und die Blinkerkabel trennen. Die Verkleidungsteile entfernen - hierzu zuerst die beiden Kreuzschlitzschrauben unter dem Heck entfernen.

Weiterhin müssen die 4 Schrauben unter der Sitzbank entfernt werden.

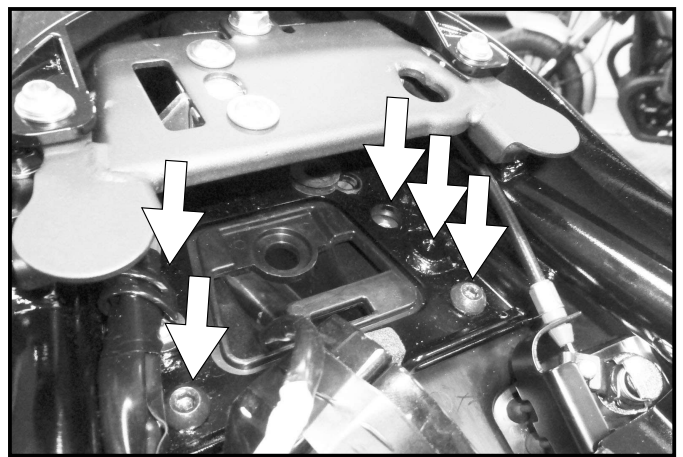
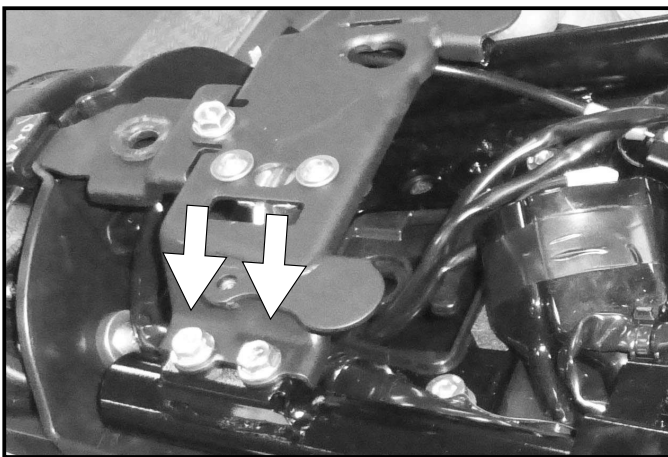
Disassemble the seat and disconnect the indicator cables. Remove the fairing parts - first remove the two phillips screws underneath the rear.

The 4 screws under the seat must also be removed.



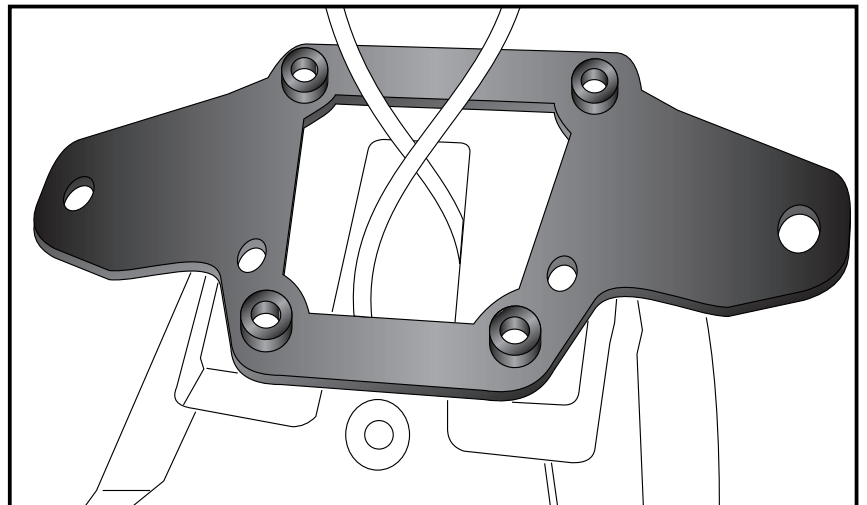
Nun die Schlosstraverse demontieren und die 4 darunterliegenden Linsenschrauben sowie die Kreuzschlitzschraube entfernen und den Kennzeichenhalter entnehmen.

Now remove the lock cross bar and remove the 4 filister head screws underneath as well as the phillips screw and remove the license plate holder.



Nun den originalen Reflektorenhalter durch den mitgelieferten Halteadapter oben hinten ersetzen und diesen samt Kennzeichenhalter wieder verschrauben. Blinkerkabel wieder durchs Heck führen und Stecker verbinden.

Now replace the original reflector holder with the supplied rear adapter at the top and screw it together with the license plate holder back on again. Pass the turn signal cable back through the rear and connect the plug.



Minirack

KAWASAKI Z 900 RS/cafe

ab Baujahr 2018 / from date of manufacture 2018

Artikel Nr.: / Item-no.:

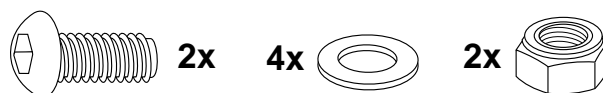
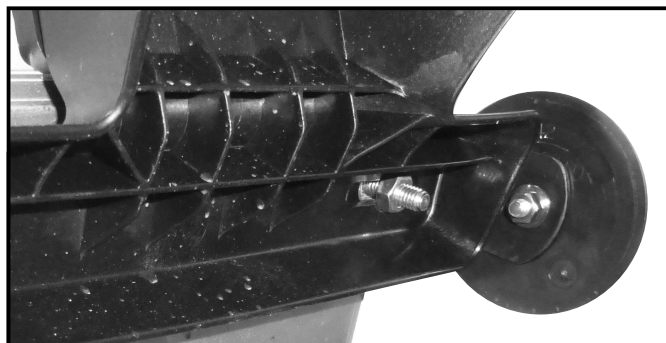
6602533 01 01 Schwarz/black



DE MONTAGEANLEITUNG
GB MOUNTING INSTRUCTIONS

Montage der neuen Reflektorenhalter rechts/links:
Die Reflektoren vom demontierten Originalhalter entfernen und an den mitgelieferten Reflektorenhalter verschrauben (mit Originalmutter). Anschließend mit den Linsenschrauben M6x20, U- Scheiben Ø6,4 sowie selbstsichernden Muttern M6 zwischen Kennzeichen und dessen Halter verschrauben.

Mounting of the new holders for reflector right/left:
Remove the reflectors from the disassembled original holder and screw them to the supplied reflector holder (with original nut). Then use the filister head screws M6x20, washers Ø6,4 and self-lock nuts M6 to screw them between the number plate and its holder.



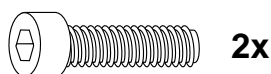
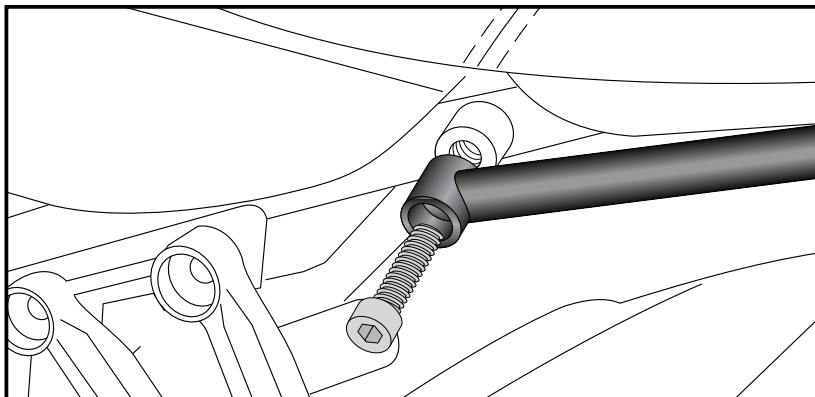
Montage der Rohradapter vorne links/rechts:

Die Alupins rechts und links entfernen, diese entfallen. Die Montage erfolgt an den nun freien Gewindebohrungen mit den Zylinderschrauben M8x35.

Fastening of the tube adapters front left/right:

Remove the Alupins on the right and left side, these are no longer necessary. Fix the rack using allen screws M8x35.

1



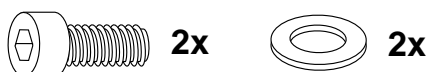
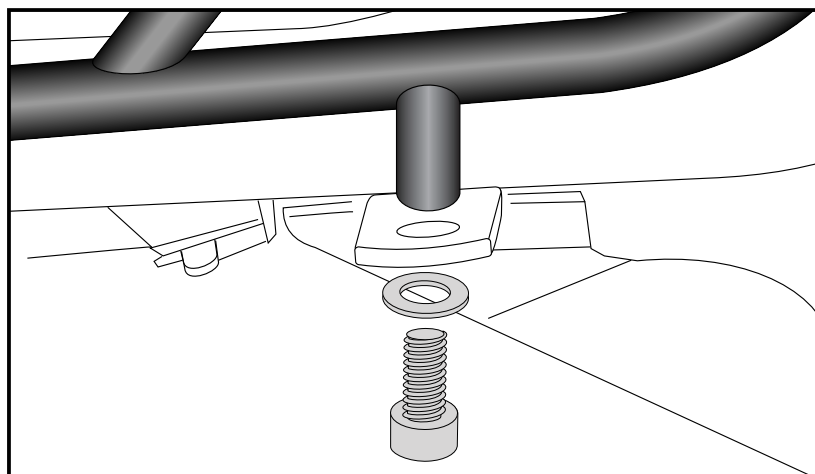
Montage der Rohradapter hinten links/rechts:

am Halteadapter mit den Zylinderschrauben M8x20 mit U-Scheiben ø8,4.

Fastening of the tube adapters rear left/right:

at the holding adapter with the allen screws M8x20 and washers ø8,4.

2



Minirack

KAWASAKI Z 900 RS/cafe

ab Baujahr 2018 / from date of manufacture 2018

Artikel Nr.: / Item-no.:

6602533 01 01 Schwarz/black



DE MONTAGEANLEITUNG
GB MOUNTING INSTRUCTIONS

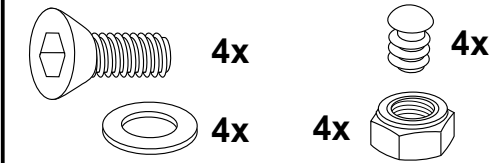
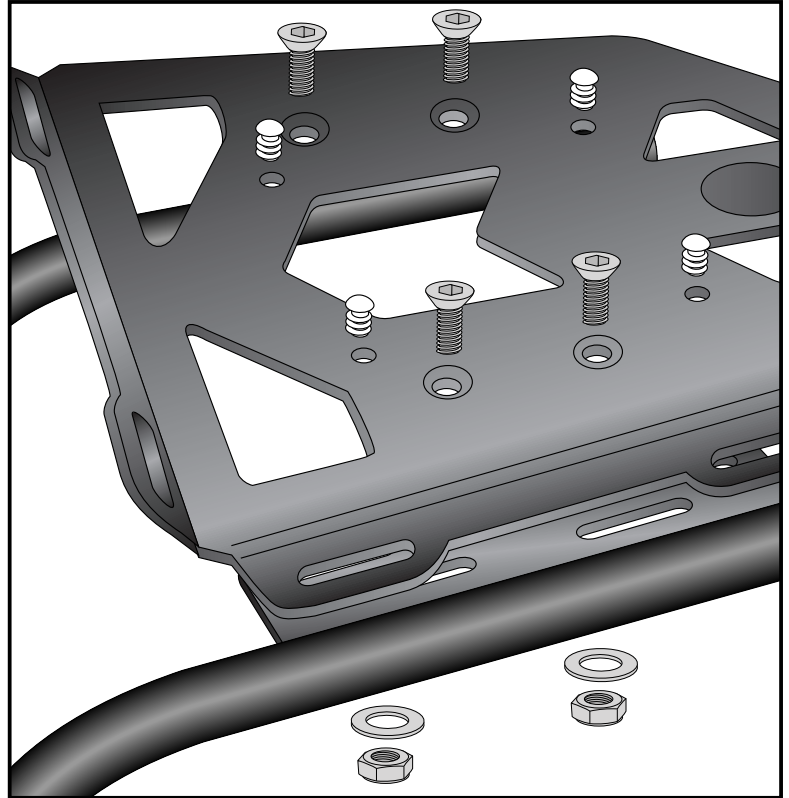
Montage der Alupalette:

Auf den zuvor montierten Rohradaptern mit den Senkkopfschrauben M6x16. Von unten mit den selbstsichernden Muttern M6 sowie U-Scheiben Ø6,4 verschrauben. Nun alle Teile festziehen und Logo einkleben. Die nicht benutzten Bohrungen mit den Verschlussstopfen Ø8 mm verschließen.

Fastening of the alu palette:

At the tube adapters with countersunk head screws M6x16. Secure it with self lock nuts M6 and washers Ø6,4. Now, screw on all bolts and nuts and stick the logo into the cutout. Seal up the 4 holes not in use with the plastic plugs ø8mm.

3



DE ACHTUNG
GB CAUTION

Nach der Montage alle Verschraubungen auf festen Sitz kontrollieren ! Abgebaute Teile wieder montieren. Bitte beachten Sie unsere beigefügten Serviceinformationen.

Control all screw connections after the assembling for tightness! Reassemble the dismantled parts. Please notice our enclosed service information.

HINWEIS: an den zusätzlichen freien Bohrungen kann unsere Sportrack Hecktasche (Artikel-Nr. 640806 - Hecktaschenhalter inkl.) oder unser Daypack (Artikel-Nr. 640803 - Hecktaschenhalter optional erhältlich) sicher befestigt werden.

NOTE: Our Sportrack rear bag (item no. 640806 - lock it rear bag holder included) or our Daypack (item no. 640803 - lock it rear bag holder not included) can be securely fastened at the additional free holes.



Als weiteres Zubehör lieferbar / Also available:

| | |
|----------------|---|
| 6502533 00 01 | Kofferträger Lock it / Side carrier Lock it / |
| 6302533 00 01 | C-Bow Halter / C-Bow holder |
| 5012533 00 01 | Motorschutzbügel / Engine guard |
| 5062533 00 09 | Tankring |
| 42112533 00 91 | Seitenständerplatte / Side stand enlargement |
| 5052533 00 01 | Hauptständer / Center stand |

Weiteres Zubehör auf unsere Homepage. More accessories: see our homepage.



Hepco & Becker GmbH
An der Steinmauer 6
D-66955 Pirmasens
Germany

Tel.: +49 (0)6331 - 1453 - 100
Fax: +49 (0)6331 - 1453 - 120
eMail: vertrieb@hepco-becker.de
www.hepco-becker.de