



Kraftfahrt-Bundesamt

DE-24932 Flensburg

Allgemeine Betriebserlaubnis (ABE) National Type Approval

ausgestellt von:

Kraftfahrt-Bundesamt (KBA)

nach § 22 in Verbindung mit § 20 Straßenverkehrs-Zulassungs-Ordnung (StVZO)
für einen Typ des folgenden Genehmigungsobjektes

Austausch-Bremsflüssigkeitsbehälter

issued by:

Kraftfahrt-Bundesamt (KBA)

according to § 22 and 20 Straßenverkehrs-Zulassungs-Ordnung (StVZO) for a type
of the following approval object

replacement brake fluid reservoir

Genehmigungsnummer: **61297**
Approval number:

Erweiterung: **15**
Extension:

1. Genehmigungsinhaber:
Holder of the approval:
RIZOMA S.R.L.
IT-21010 Ferno (VA)
2. Gegebenenfalls Name und Anschrift des Bevollmächtigten:
If applicable, name and address of representative:
Entfällt
Not applicable
3. Typbezeichnung:
Type:
CT



Kraftfahrt-Bundesamt

DE-24932 Flensburg

2

Genehmigungsnummer: **61297**

Approval number:

Erweiterung: **15**

Extension:

4. Aufgebrachte Kennzeichnungen:
Identification markings:
Hersteller oder Herstellerzeichen
Manufacturer or registered manufacturer's trademark

Typ und die Ausführung
Type and version

Genehmigungszeichen
Approval identification

5. Anbringungsstelle der Kennzeichnungen:
Position of the identification markings:
Siehe Punkt 1.5 des Prüfberichtes
See point 1.5 of the test report

6. Zuständiger Technischer Dienst:
Responsible Technical Service:
TÜV AUSTRIA AUTOMOTIVE GMBH
AT-1230 Wien

7. Datum des Prüfberichts des Technischen Dienstes:
Date of test report issued by the Technical Service:
10.10.2018

8. Nummer des Prüfberichts des Technischen Dienstes:
Number of test report issued by that Technical Service:
11-TAAS-0331/E15/SRA

9. Verwendungsbereich:
Range of application:
Das Genehmigungsobjekt „Austausch-Bremsflüssigkeitsbehälter“ darf nur zur Verwendung gemäß:
The use of the approval object „replacement brake fluid reservoir“ is restricted to the application listed:

Punkt 3. des Prüfberichtes
Point 3. of the test report

unter den angegebenen Bedingungen an den dort aufgeführten bzw. beschriebenen Kraftfahrzeugen feilgeboten werden.
The offer for sale is only allowed on the listed vehicles under the specified conditions.



Kraftfahrt-Bundesamt

DE-24932 Flensburg

3

Genehmigungsnummer: **61297**

Approval number:

Erweiterung: **15**

Extension:

10. Bemerkungen:

Remarks:

**Es gelten die im o.g. Gutachten nebst Anlagen festgehaltenen Angaben.
The indications given in the above mentioned test report including its annexes shall apply.**

**Die Anforderungen des Artikels 51, Absätze 1, 2, 4, 5 der Verordnung (EU) Nr. 168/2013 - Teile oder Ausrüstungen, von denen ein erhebliches Risiko für das einwandfreie Funktionieren wesentlicher Systeme ausgehen kann - weitere Anforderungen - sind sinngemäß erfüllt.
The requirements of Article 51, paragraphs 1, 2, 4, 5 of the Regulation (EU) No 168/2013 - Parts or equipment that may pose a serious risk to the correct functioning of essential systems - related requirements - are met.**

11. Änderungsabnahme gemäß § 19 (3) StVZO:

Acceptance test of the modification as per § 19 (3) StVZO:

**siehe Prüfbericht
see test report**

12. Die Genehmigung wird **erweitert**

Approval **extended**

13. Grund (Gründe) für die Erweiterung der Genehmigung (falls zutreffend):

Reason(s) for the extension (if applicable):

**Siehe Seite 1 des Prüfberichts
See page 1 of the test report**

14. Ort: **DE-24932 Flensburg**

Place:

15. Datum: **16.11.2018**

Date:

16. Unterschrift: **Im Auftrag**

Signature:

Stephan Marxsen



17. Beigefügt ist eine Liste der Genehmigungsunterlagen, die bei der zuständigen Genehmigungsbehörde hinterlegt sind und von denen eine Kopie auf Anfrage erhältlich ist.

Annexed is a list of documents making up the approval file, deposited with the competent authority which granted approval, a copy can be obtained on request.



Kraftfahrt-Bundesamt

DE-24932 Flensburg

4

Genehmigungsnummer: **61297**

Approval number:

Erweiterung: **15**

Extension:

Anlagen:

Enclosures:

Gemäß Inhaltsverzeichnis

According to index



Kraftfahrt-Bundesamt

DE-24932 Flensburg

Inhaltsverzeichnis zu den Beschreibungsunterlagen Index to the information package

Nummer der Genehmigung: **61297**
Approval No.

Erweiterung Nr.: **15**
Extension No.:

Ausgabedatum: **30.05.2011**
Date of issue:

letztes Änderungsdatum: **16.11.2018**
last date of amendment:

Nebenbestimmungen und Rechtsbehelfsbelehrung
Collateral clauses and instruction on right to appeal

Prüfbericht(e) Nr.: Test report(s) No.:	Datum: Date
11-TAAS-0331/SRA	10.05.2011
11-TAAS-0331/E1/SRA	30.07.2011
11-TAAS-0331/E2/SRA	24.01.2012
11-TAAS-0331/E3/SRA	04.09.2012
11-TAAS-0331/E4/SRA	14.02.2013
11-TAAS-0331/E5/SRA	10.06.2013
11-TAAS-0331/E6/SRA	14.10.2013
11-TAAS-0331/E7/SRA	10.11.2013
11-TAAS-0331/E8/SRA	30.07.2014
11-TAAS-0331/E9/SRA	06.02.2015
11-TAAS-0331/E10/SRA	26.10.2015
11-TAAS-0331/E11/SRA	01.09.2016
11-TAAS-0331/E12/SRA	01.03.2017
11-TAAS-0331/E13/SRA	25.07.2017
11-TAAS-0331/E14/SRA	04.04.2018
11-TAAS-0331/E15/SRA	10.10.2018

Beschreibungsbogen Nr.: Information document No.:	Datum: Date
Entfällt Not applicable	

Liste der Änderungen: List of modifications:	Datum: Date
Siehe Seite 1 des Prüfberichts See page 1 of the test report	



Kraftfahrt-Bundesamt

DE-24932 Flensburg

Nummer der Genehmigung: **61297, Erweiterung 15**

- Anlage -

Nebenbestimmungen und Rechtsbehelfsbelehrung

Nebenbestimmungen

Jede Einrichtung, die dem genehmigten Typ entspricht, ist gemäß der angewendeten Vorschrift zu kennzeichnen.

Das Genehmigungszeichen lautet wie folgt:

KBA 61297

Die Einzelerzeugnisse der reihenweisen Fertigung müssen mit den Genehmigungsunterlagen genau übereinstimmen. Änderungen an den Einzelerzeugnissen sind nur mit ausdrücklicher Zustimmung des Kraftfahrt-Bundesamtes gestattet.

Änderungen der Firmenbezeichnung, der Anschrift und der Fertigungsstätten sowie eines bei der Erteilung der Genehmigung benannten Zustellungsbevollmächtigten oder bevollmächtigten Vertreters sind dem Kraftfahrt-Bundesamt unverzüglich mitzuteilen.

Verstöße gegen diese Bestimmungen können zum Widerruf der Genehmigung führen und können überdies strafrechtlich verfolgt werden.

Die Genehmigung erlischt, wenn sie zurückgegeben oder entzogen wird, oder der genehmigte Typ den Rechtsvorschriften nicht mehr entspricht. Der Widerruf kann ausgesprochen werden, wenn die für die Erteilung und den Bestand der Genehmigung geforderten Voraussetzungen nicht mehr bestehen, wenn der Genehmigungsinhaber gegen die mit der Genehmigung verbundenen Pflichten - auch soweit sie sich aus den zu dieser Genehmigung zugeordneten besonderen Auflagen ergeben - verstößt oder wenn sich herausstellt, dass der genehmigte Typ den Erfordernissen der Verkehrssicherheit oder des Umweltschutzes nicht entspricht.

Das Kraftfahrt-Bundesamt kann jederzeit die ordnungsgemäße Ausübung der durch diese Genehmigung verliehenen Befugnisse, insbesondere die genehmigungsgerechte Fertigung sowie die Maßnahmen zur Übereinstimmung der Produktion, nachprüfen. Es kann zu diesem Zweck Proben entnehmen oder entnehmen lassen. Dem Kraftfahrt-Bundesamt und/oder seinen Beauftragten ist ungehinderter Zutritt zu Produktions- und Lagerstätten zu gewähren.

Die mit der Erteilung der Genehmigung verliehenen Befugnisse sind nicht übertragbar. Schutzrechte Dritter werden durch diese Genehmigung nicht berührt.

Rechtsbehelfsbelehrung

Gegen diese Genehmigung kann innerhalb eines Monats nach Bekanntgabe Widerspruch erhoben werden. Der Widerspruch ist beim **Kraftfahrt-Bundesamt, Fördestraße 16, DE-24944 Flensburg**, schriftlich oder zur Niederschrift einzulegen.



Kraftfahrt-Bundesamt

DE-24932 Flensburg

2

Approval No.: **61297, Erweiterung 15**

- Attachment -

Collateral clauses and instruction on right to appeal

Collateral clauses

All equipment which corresponds to the approved type is to be identified according to the applied regulation.

The approval identification is as follows: - see German version -

The individual production of serial fabrication must be in exact accordance with the approval documents. Changes in the individual production are only allowed with express consent of the Kraftfahrt-Bundesamt.

Changes in the name of the company, the address and the manufacturing plant as well as one of the parties given the authority to delivery or authorised representative named when the approval was granted is to be immediately disclosed to the Kraftfahrt-Bundesamt.

Breach of this regulation can lead to recall of the approval and moreover can be legally prosecuted.

The approval expires if it is returned or withdrawn or if the type approved no longer complies with the legal requirements. The revocation can be made if the demanded requirements for issuance and the continuance of the approval no longer exist, if the holder of the approval violates the duties involved in the approval, also to the extent that they result from the assigned conditions to this approval, or if it is determined that the approved type does not comply with the requirements of traffic safety or environmental protection.

The Kraftfahrt-Bundesamt may check the proper exercise of the conferred authority taken from this approval at any time. In particular this means the compliant production as well as the measures for conformity of production. For this purpose samples can be taken or have taken. The employees or the representatives of the Kraftfahrt-Bundesamt may get unhindered access to the production and storage facilities.

The conferred authority contained with issuance of this approval is not transferable. Trade mark rights of third parties are not affected with this approval.

Instruction on right to appeal

This approval can be appealed within one month after notification. The appeal is to be filed in writing or as a transcript at the **Kraftfahrt-Bundesamt, Fördestraße 16, DE-24944 Flensburg.**

Gutachten

Nr. 11-TAAS-0331/E15/SRA

zur Erweiterung der ABE 61297 für Austausch Brems- u. Kupplungs-Flüssigkeitsbehälter nach §22 StVZO

Änderung, Grund der Erweiterung : Erweiterung des Verwendungsbereiches, siehe Anlage 7.1

1. Angaben zu den Austausch Brems- u. Kupplungsflüssigkeitsbehälter

1.1 Hersteller, Antragsteller : RIZOMA
Via Quarto, 30-34
21010 Ferno (VA)
Italien

1.2 Handelsmarke : RIZOMA

1.3 Typ : CT

1.4 Ausführungen : Austausch Brems- u. Kupplung
Flüssigkeitsbehälter, siehe Anlage 7.1 und 7.2

1.5 Kennzeichnungen

Hersteller : Rizoma
Typ : CT
Ausführungsbezeichnung : siehe Anlage 7.1
Farbcode : A; B;K Z
Typzeichen : KBA 61297
Ort der Kennzeichnung : auf dem Behälter, siehe auch Anlage 7.2
Art der Kennzeichnung : Gravur
Kennzeichnung, Beispiel



1.7 Hauptabmessungen : siehe Anlage 7.3 der ABE 61297*00 bis *14

1.8 Beschreibung

Die serienmäßigen Brems- u. Kupplungsflüssigkeitsbehälter werden durch die Austausch Brems- u. Kupplung Flüssigkeitsbehälter des Herstellers Rizoma, Typ CT ersetzt. Die Austausch Brems- u. Kupplungsflüssigkeitsbehälter, Typ CT werden an den vom Fahrzeughersteller vorgegebenen serienmäßigen Befestigungspunkten montiert. Die Hauptabmessungen sind aus den in Anlage 7.3 enthaltenen Technischen Zeichnungen (siehe ABE 61297*00 bis *14) ersichtlich.

TÜV AUSTRIA
AUTOMOTIVE GMBH

Geschäftsstelle:
Deutschstraße 10
1230 Wien/Österreich
T: +43 504 54-0
F: +43 504 54-6555
W: www.tuv.at

Business Area
TÜV AUSTRIA
AUTOMOTIVE GmbH

Ansprechpartner:
Rainer SCHARFY
Telefon:
+49(0)711 722336-24
rainer.scharfy@tuv.at

TÜV®

Prüfstelle,
Inspektionsstelle,
Technischer Dienst
(BMVIT, KBA, NSAI)

Geschäftsführung:
Ing. Mag. Christian
Rötzer

Sitz:
Deutschstraße 10
1230 Wien/Österreich

**weitere
Geschäftsstellen:**
www.tuv.at/standorte

**Firmenbuchgericht/
-nummer:**
Wien / FN 288473 a

2. Durchgeführte Prüfungen

Äußere Gestaltung

Die Vorschriften des §30 und 30c StVZO und 97/24/EG Kapitel 3 sowie die Richtlinie über die Beschaffenheit und Anbringung der äußeren Fahrzeugteile sind erfüllt.
Fahrzeuge die nach VO (EU) 168/2013 genehmigt sind genügen hinsichtlich der vorstehenden Außenkanten den Anforderungen der VO (EU) 44/2014 Anhang VIII.

Betriebsfestigkeit

Die Betriebsfestigkeit der Austausch Brems- u. Kupplungsflüssigkeitsbehälter wurde durch Druck-Dichtigkeitsprüfungen nachgewiesen.

Anbau

Der Anbau ist dauerhaft und sicher wenn gemäß der mitgelieferten Anbauanweisung und der Hinweise des Fahrzeugherstellers verfahren wird.

Bedienteile und Anbauteile am Lenker

Die Funktion der Bedienteile und die funktionsgerechte Arbeitslage der am Lenker befindlichen Bauteile werden nicht beeinträchtigt. Hauptbremszylinder und Vorratsbehälter liegen in funktionsgerechter Arbeitslage.

Fahrverhalten und Bremsverhalten

Die Austausch Brems- u. Kupplungsflüssigkeitsbehälter haben keinen Einfluss auf das Brems- u. Fahrverhalten. Das Bremsverhalten kann gegenüber dem Serienstand als gleichwertig angesehen werden. Der Bremsflüssigkeitsbehälter, in Verbindung mit den in Anlage 7.1 aufgeführten Fahrzeugen, erfüllt die Forderungen der EG-Richtlinie 93/14/EWG i. d. F. 2006/27/EG vom 30.10.2008. Fahrzeuge die nach VO (EU) 168/2013 genehmigt sind genügen den Anforderungen der VO (EU) 3/2014 Anhang III.

3. Verwendungsbereich (Anlage 5.1)

Die Austausch Brems- u. Kupplungsflüssigkeitsbehälter, Typ CT, gemäß Gutachten 11-TAAS-0331/E15/SRA sind geeignet zum Anbau, an den originalen Befestigungspunkten, an den in der Anlage 7.1 aufgeführten Fahrzeugen. Die Austausch Brems- u. Kupplungsflüssigkeitsbehälter sind gemäß den Anbauanweisungen des Antragstellers und des Fahrzeugherstellers zu montieren.

4. Prüfergebnisse

Die Austausch Brems- u. Kupplungsflüssigkeitsbehälter wurden gemäß §30 und 30c StVZO und 97/24/EG Kapitel 3 bzw. VO (EU) 44/2014 Anhang VIII geprüft. Die Betriebsfestigkeit ist nachgewiesen. Weiterhin werden die Forderungen der EG-Richtlinie 93/14/EWG i. d. F. 2006/27/EG vom 30.10.2008 bzw. VO (EU) 3/2014 Anhang III erfüllt. Die Austausch Brems- u. Kupplungsflüssigkeitsbehälter entsprechen den Forderungen dieser Richtlinien und der StVZO.

Die im Verwendungsbereich aufgeführten Krafräder entsprechen auch nach dem Anbau der Austausch Brems- u. Kupplungsflüssigkeitsbehälter, Typ CT, der StVZO.

Die Abnahme des Anbaus nach §19 (3) durch einen amtlich anerkannten Sachverständigen oder Prüfer wird nicht für erforderlich gehalten.

Eine solche Prüfung ist lediglich dann erforderlich wenn die Krafräder

- von dem serienmäßigen Zustand abweichen
- per EBE nach §21 StVZO in den Verkehr gekommen sind
- entsprechende Hinweise im Verwendungsbereich darauf hinweisen, dass eine Änderungsabnahme durchgeführt werden muss

Gegen die Erteilung einer ABE bestehen keine technischen Bedenken.

5. Auflagen und Hinweise für den Fahrzeughalter

- 5.1 Die Montage der Austausch Brems- u. Kupplungsflüssigkeitsbehälter hat gemäß der Anbauanweisung des Herstellers zu erfolgen. Des Weiteren sind die Montagehinweise des Fahrzeugherstellers zu beachten.
- 5.2 Alle Leitungen müssen so verlegt sein, dass sie bei allen Lenk- und Einfederungsbewegungen knick- und spannungsfrei sind sowie ausreichender Abstand zu Scheuerstellen vorhanden ist.
- 5.3 Es ist auf eine funktionsgerechte Lage aller am Lenker befindlichen Bedienteile, auch bei vollem Lenkeinschlag zu achten. Der HBZ und der Vorratsbehälter müssen sich in der vom Fahrzeug - hersteller vorgegebenen Arbeitslage befinden.
- 5.4 Nach der Montage ist eine Funktionskontrolle der Bremse und der Kupplung durchzuführen.
- 5.5 Der Flüssigkeitsstand muss vor jeder Fahrt, im vorhandenen Schauglas der Behälter, kontrolliert werden.

6. Schlussbescheinigung

Die Austausch Brems- u. Kupplungsflüssigkeitsbehälter, Typ CT, entsprechen den oben genannten Prüfgrundlagen.

Die Prüfungen wurden entsprechend den relevanten Anforderungen der EN ISO/IEC 17025:2005 durchgeführt.

Dieses Gutachten umfasst die Seiten 1 bis 4 mit den unter Punkt 7 aufgeführten Anlagen und ist nur als Einheit gültig.

7 Anlagen

- | | | |
|-----|------------------------|------------------------------------|
| 7.1 | Verwendungsbereich | (22 Seiten) |
| 7.2 | Fotoblatt | (31 Seiten) |
| 7.3 | Technische Zeichnungen | entfällt, keine neuen Ausführungen |
| 7.4 | Anbauanweisungen | entfällt, keine neuen Ausführungen |

Zeichnungen und Anbauanweisungen liegen dem Technischen Dienst und dem KBA vor. Diese werden vom Hersteller jeweils mitgeliefert.

Wien, 10.10.2018

TÜV AUSTRIA AUTOMOTIVE GMBH

Benannt von der Benennungsstelle
des Kraftfahrt-Bundesamtes, Bundesrepublik Deutschland



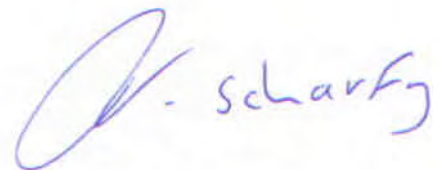
Der Zeichnungsberechtigte
Authorized signatory



Dr.-Ing. MÖCKEL



Der Prüfer
Test Engineer



Rainer SCHARFY

Die Behälter, Typ CT gemäß Gutachten 11-TAAS-0331/E15/SRA sind geeignet zum Anbau an den nachfolgend aufgeführten Fahrzeugtypen.
Die Montage der Behälter hat gemäß den Anbauanweisungen des Antragstellers und des Fahrzeugherstellers zu erfolgen.

I. Verwendungsbereich

Hersteller	Fz.-Typ	Handelsbezeichnung	ABE-Nr. / EG-BE-Nr.	Bremsflüssigkeitsbehälter vorne	Bremsflüssigkeitsbehälter hinten	Kupplungsflüssigkeitsbehälter
Aprilia	RK	RSV4, RSV4 Factory	e11*2002/24*0749	CT027-CT127-CT137	-	-
	ZD4TY	TUONO V4R, TUONO V4R APRC	e11*2002/24*1156	CT027-CT127-CT137	-	-
BMW	K10	S1000RR	e1*2002/24*0421	CT027-CT127-CT137	-	-
	K10	S1000R	e1*2002/24*0421	CT027-CT127-CT137	CT017-CT025-CT125-CT027-CT127-CT135-CT137	-
	2R10	S1000R	e1*168/2013*00012	CT027-CT127-CT137	CT017-CT025-CT125-CT027-CT127-CT135-CT137	-
	K12S	K1300R	e1*2002/24*0217	CT030	CT017-CT025-CT125-CT027-CT127-CT135-CT137	CT031
	R12	R1200GS, R1200GS ADVENTURE	e1*2002/24*0199	CT030	CT017-CT025-CT125-CT027-CT127-CT135-CT137	CT031
	A01	R1200GS R1200GS ADVENTURE	e1*2002/24*0584	-	CT017-CT025-CT125-CT027-CT127-CT135-CT137	-
	E8ST	F800R	e1*2002/24*0283	CT030	CT017-CT025-CT125-CT027-CT127-CT135-CT137	-
	R1ST	R1200R,R1200R CLASSIC	e1*2002/24*0230	CT030	-	CT031

Hersteller	Fz.-Typ	Handelsbezeichnung	ABE-Nr. / EG-BE-Nr.	Bremsflüssigkeitsbehälter vorne	Bremsflüssigkeitsbehälter hinten	Kupplungsflüssigkeitsbehälter
Buell	XB1	XB9S, XB9R, XB12S, XB9SX, XB12R	e4*92/61*0139 e4*2002/24*0139	-	CT017-CT025- CT125-CT027- CT127-CT135-CT137	-
	XB2	XB12SS, XB12X, XB12STT, XB12S	e4*2002/24*0450	-	CT017-CT025- CT125-CT027- CT127-CT135-CT137	-

Hersteller	Fz.-Typ	Handelsbezeichnung	ABE-Nr. / EG-BE-Nr.	Bremsflüssigkeitsbehälter vorne	Bremsflüssigkeitsbehälter hinten	Kupplungsflüssigkeitsbehälter
Ducati	M	Monster 600, Monster 750, Monster 900	G802	CT027-CT127-CT137	CT017-CT025-CT125-CT027-CT127-CT135-CT137	CT017-CT025-CT125-CT027-CT127-CT135-CT137
	M3	Monster 600	e1*92/61*00025	CT027-CT127-CT137	CT017-CT025-CT125-CT027-CT127-CT135-CT137	CT017-CT025-CT125-CT027-CT127-CT135-CT137
	M1	Monster 750	e1*92/61*00052	CT027-CT127-CT137	CT017-CT025-CT125-CT027-CT127-CT135-CT137	CT017-CT025-CT125-CT027-CT127-CT135-CT137
	M2	Monster 900	e1*92/61*00051	CT027-CT127-CT137	CT017-CT025-CT125-CT027-CT127-CT135-CT137	CT017-CT025-CT125-CT027-CT127-CT135-CT137
	M4	Monster 620, Monster 750, Monster 800, Monster 900, Monster 1000, Monster S4,	e3*92/61*00030	CT027-CT127-CT137	CT017-CT025-CT125-CT027-CT127-CT135-CT137	CT017-CT025-CT125-CT027-CT127-CT135-CT137
	M4	Monster 400, Monster 620, Monster 695, Monster S2R, Monster S2R 800, Monster	e3*2002/24*0281	CT027-CT127-CT137	CT017-CT025-CT125-CT027-CT127-CT135-CT137	CT017-CT025-CT125-CT027-CT127-CT135-CT137
	M5	Monster 696, Monster 796, Monster 1100, Monster 1100S, Monster 1100 EVO	e3*2002/24*0497	CT027-CT127-CT137	CT017-CT025-CT125-CT027-CT127-CT135-CT137	CT017-CT025-CT125-CT027-CT127-CT135-CT137
	M6	Monster 1200, 1200S	e9*2002/24*6025	CT027-CT127-CT137	CT017-CT025-CT125-CT027-CT127-CT135-CT137	CT017-CT025-CT125-CT027-CT127-CT135-CT137
	M6	Monster 821, 821 DARK	e9*2002/24*6025	-	CT017-CT025-CT125-CT027-CT127-CT135-CT137	-
	748	748	H199	CT027-CT127-CT137	CT017-CT025-CT125-CT027-CT127-CT135-CT137	CT017-CT025-CT125-CT027-CT127-CT135-CT137
H6	848	e3*2002/24*0475	CT027-CT127-CT137	CT017-CT025-CT125-CT027-CT127-CT135-CT137	CT017-CT025-CT125-CT027-CT127-CT135-CT137	

Hersteller	Fz.-Typ	Handelsbezeichnung	ABE-Nr. / EG-BE-Nr.	Bremsflüssigkeitsbehälter vorne	Bremsflüssigkeitsbehälter hinten	Kupplungsflüssigkeitsbehälter
Ducati	916	916	G846	CT027-CT127-CT137	CT017-CT025-CT125-CT027-CT127-CT135-CT137	CT017-CT025-CT125-CT027-CT127-CT135-CT137
	H4	996, 998	e3*92/61*00147	CT027-CT127-CT137	-	CT017-CT025-CT125-CT027-CT127-CT135-CT137
	H2	998	e1*92/61*00012	CT027-CT127-CT137	-	CT017-CT025-CT125-CT027-CT127-CT135-CT137
	H7	1098,1098S	e3*2002/24*0436	CT027-CT127-CT137	CT017-CT025-CT125-CT027-CT127-CT135-CT137	CT017-CT025-CT125-CT027-CT127-CT135-CT137
	H7	1198,1198S	e3*2002/24*0436	CT027-CT127-CT137	CT017-CT025-CT125-CT027-CT127-CT135-CT137	CT017-CT025-CT125-CT027-CT127-CT135-CT137
	G1	Diavel	e3*2002/24*0575	-	CT017-CT025-CT125-CT027-CT127-CT135-CT137	-
	GA	X Diavel	e49*168/2013*00009	-	CT025-CT125-CT027-CT127-CT135-CT137	-
	A2	Multistrada 1200,1200S	e3*2002/24*0563	CT027-CT127-CT137	CT017-CT025-CT125-CT027-CT127-CT135-CT137	CT017-CT025-CT125-CT027-CT127-CT135-CT137
	A3	Multistrada 1200,1200S, 1200S Touring,1200S Pikes Peak,1200S Granturismo	e24*2002/24*0139	CT027-CT127-CT137	CT017-CT025-CT125-CT027-CT127-CT135-CT137	CT017-CT025-CT125-CT027-CT127-CT135-CT137
	A3	Multistrada 1200 S	e13*168/2013*00001	CT027-CT127-CT137	CT017-CT025	CT025-CT017-CT125-CT027-CT127-CT135-CT137
	A3	Multistrada 1200 Enduro	e13*168/2013*00001	CT027-CT127-CT137	-	-

Hersteller	Fz.-Typ	Handelsbezeichnung	ABE-Nr. / EG-BE-Nr.	Bremsflüssigkeitsbehälter vorne	Bremsflüssigkeitsbehälter hinten	Kupplungsflüssigkeitsbehälter
Ducati	KB	Scrambler Desert Sled	e49*168/2013*00019	-	CT017	-
	K1	Scrambler	e9*2002/24*6054	-	CT017	-
	KA	Scrambler 400	e49*168/2013*00001	-	CT017	-
	B1	Hypermotard 796/1100/1100S/1100 EVO/1100 EVO SP	e3*2002/24*0458	CT027-CT127- CT137	CT017-CT025- CT125-CT027- CT127-CT135-CT137	
	B2	Hypermotard, Hyperstrada	e9*2002/24*0601	-	CT017-CT025- CT125-CT027- CT127-CT135-CT137	-
	B2	Hypermotard SP	e9*2002/24*0601	CT027-CT127- CT137	CT017-CT025- CT125-CT027- CT127-CT135-CT137	-
	S1	ST2	H965	CT027-CT127- CT137	-	CT017-CT025-CT125- CT027-CT127-CT135- CT137
	S3	ST3	e3*92/61*00217	CT027-CT127- CT137	-	CT017-CT025-CT125- CT027-CT127-CT135- CT137
	F1	Streetfighter, Streetfighter S, Streetfighter 848	e3*2002/24*0539	CT027-CT127- CT137	CT017-CT025- CT125-CT027- CT127-CT135-CT137	CT017-CT025-CT125- CT027-CT127-CT135- CT137

Hersteller	Fz.-Typ	Handelsbezeichnung	ABE-Nr. / EG-BE-Nr.	Bremsflüssigkeitsbehälter vorne	Bremsflüssigkeitsbehälter hinten	Kupplungsflüssigkeitsbehälter
Ducati	HA	Panigale 959	e49*168/2013*00003	CT027-CT127-CT137	-	CT025-CT017-CT125-CT027-CT127-CT135-CT137
	H8	Panigale, Panigale S, Panigale S Tricolore, Panigale 899	e3*2002/24*0586	CT027-CT127-CT137	CT017-CT025-CT125-CT027-CT127-CT135-CT137	CT017-CT025-CT125-CT027-CT127-CT135-CT137
	H9	Panigale 1299 S	e49*2002/24*0001	CT027-CT127-CT137	-	CT025-CT017-CT125-CT027-CT127-CT135-CT137
	A0	Monster 1200S	e49*168/2013*00006	CT027-CT127-CT137	-	CT025-CT017-CT125-CT027-CT127-CT135-CT137
	MA	Monster 1200, 1200R, 1200S	e49*168/2013*00006	CT027-CT127-CT137	-	CT025-CT017-CT125-CT027-CT127-CT135-CT137
	VC	Supersport 936, Supersport S 936	e49*168/2013*00033	CT027-CT127-CT137	-	-

Hersteller	Fz.-Typ	Handelsbezeichnung	ABE-Nr. / EG-BE-Nr.	Bremsflüssigkeitsbehälter vorne	Bremsflüssigkeitsbehälter hinten	Kupplungsflüssigkeitsbehälter
Harley Davidson	VR1	V-Rod	e4*92/61*0130 e4*2002/24*0130	-	CT017-CT025- CT125-CT027- CT127-CT135- CT137	-
Honda	SC60	CB1000R	e4*2002/24*1912	CT028	CT017-CT025- CT125-CT027- CT127-CT135- CT137	CT029
	RC61	NC700S	e4*2002/24*2824	-	CT017-CT025- CT125-CT027- CT127-CT135- CT137	-
	RC63	NC700X	e4*2002/24*2789	-	CT017-CT025- CT125-CT027- CT127-CT135- CT137	-
	RC75	CB650F	e13*2002/24*0678	-	CT017-CT025- CT125-CT027- CT127-CT135- CT137	-
	SC36	VTR1000F	e13*92/61*0044	CT027-CT127-CT137	CT017-CT025- CT125-CT027- CT127-CT135- CT137	CT017-CT025-CT125- CT027-CT127-CT135- CT137

Hersteller	Fz.-Typ	Handelsbezeichnung	ABE-Nr. / EG-BE-Nr.	Bremsflüssigkeitsbehälter vorne	Bremsflüssigkeitsbehälter hinten	Kupplungsflüssigkeitsbehälter
Honda	SC45	VTR1000SP1 / VTR1000SP2	e4*92/61*0061	CT027-CT127-CT137	-	CT017-CT025-CT125-CT027-CT127-CT135-CT137
	PC35	CBR600F	e4*92/61*0101	CT027-CT127-CT137	CT017-CT025-CT125-CT027-CT127-CT135-CT137	-
	PC37	CBR600RR	e4*92/61*0190	CT027-CT127-CT137	CT017-CT025-CT125-CT027-CT127-CT135-CT137	-
	PC40	CBR600RR	e4*2002/24*1247	CT027-CT127-CT137	CT017-CT025-CT125-CT027-CT127-CT135-CT137	-
	SC50	CBR900RR	e13*92/61*0052	CT027-CT127-CT137	CT017-CT025-CT125-CT027-CT127-CT135-CT137	-
	SC57	CBR1000RR	e4*2002/24*0269	CT027-CT127-CT137	CT017-CT025-CT125-CT027-CT127-CT135-CT137	-
	SC59	CBR1000RR	e4*2002/24*1726	CT027-CT127-CT137	CT017-CT025-CT125-CT027-CT127-CT135-CT137	-

Hersteller	Fz.-Typ	Handelsbezeichnung	ABE-Nr. / EG-BE-Nr.	Bremsflüssigkeitsbehälter vorne	Bremsflüssigkeitsbehälter hinten	Kupplungsflüssigkeitsbehälter
Husqvarna	A7	NUDA	e3*2002/24*0585	CT027-CT127-CT137	CT017-CT025-CT125-CT027-CT127-CT135-CT137	-
	HQV 701	VITPILEN 701	e1*168/2013*00065	CT027-CT127-CT137	-	CT025-CT017-CT125-CT027-CT127-CT135-CT137
	H8	SMR450	e3*92/61*0100	CT027-CT127-CT137	CT017-CT025-CT125-CT027-CT127-CT135-CT137	-

Hersteller	Fz.-Typ	Handelsbezeichnung	ABE-Nr. / EG-BE-Nr.	Bremsflüssigkeitsbehälter vorne	Bremsflüssigkeitsbehälter hinten	Kupplungsflüssigkeitsbehälter
Kawasaki	ZR750N ZR750P	Z750R	e1*2002/24*0487	CT028	CT017-CT025- CT125-CT027- CT127-CT135- CT137	-
	ZR750L	Z750	e1*2002/24*0309	-	CT017-CT025- CT125-CT027- CT127-CT135- CT137	-
	ZR800A	Z800,Z800 ABS	e4*2002/24*2908	-	CT017-CT025- CT125-CT027- CT127-CT135- CT137	-
	ZR800C	Z800E, Z800E ABS	e4*2002/24*2009	-	CT017-CT025- CT125-CT027- CT127-CT135- CT137	-
	ZRT00A	Z1000	e1*92/61 0172	CT027-CT127-CT137	CT017-CT025- CT125-CT027- CT127-CT135- CT137	-
	ZRT00B	Z1000	e4*2002/24*1275	CT027-CT127-CT137	CT017-CT025- CT125-CT027- CT127-CT135- CT137	-

Hersteller	Fz.-Typ	Handelsbezeichnung	ABE-Nr. / EG-BE-Nr.	Bremsflüssigkeitsbehälter vorne	Bremsflüssigkeitsbehälter hinten	Kupplungsflüssigkeitsbehälter
Kawasaki	ZRT00D	Z1000	e4*2002/24*2374	CT028	CT017-CT025-CT125-CT027-CT127-CT135-CT137	-
	ZRT00F	Z1000,Z1000ABS	e4*2002/24*3009	CT028	CT017-CT025-CT125-CT027-CT127-CT135-CT137	-
	ZRT00H	Z1000	e4*168/2013*00028	CT028	CT017-CT025-CT125-CT027-CT127-CT135-CT137	-
	ZXT00G	Z1000 SX	e1*2002/24*0486	CT027-CT127-CT137	CT017-CT025-CT125-CT027-CT127-CT135-CT137	-
	ZXT00L	Z1000-SX	e1*2002/24*0611	CT027-CT127-CT137	CT017-CT025-CT125-CT027-CT127-CT135-CT137	-
	636B	ZX6R 636	e1*92/61 0180	CT027-CT127-CT137	CT017-CT025-CT125-CT027-CT127-CT135-CT137	-
	ZX636E	NINJA ZX-6R 636, NINJA ZX-6R 636 ABS	e1*2002/24*0571	CT027-CT127-CT137	CT017-CT025-CT125-CT027-CT127-CT135-CT137	-

Hersteller	Fz.-Typ	Handelsbezeichnung	ABE-Nr. / EG-BE-Nr.	Bremsflüssigkeitsbehälter vorne	Bremsflüssigkeitsbehälter hinten	Kupplungsflüssigkeitsbehälter
Kawasaki	ZX600N	ZX6RR	e4*2002/24*0364	CT027-CT127-CT137	CT017-CT025-CT125-CT027-CT127-CT135-CT137	-
	ZX900C	ZX-9R	H884/1	CT027-CT127-CT137	CT017-CT025-CT125-CT027-CT127-CT135-CT137	-
	ZX900E	ZX-9R	e1*92/61*0054	CT027-CT127-CT137	CT017-CT025-CT125-CT027-CT127-CT135-CT137	-
	ZR900C	Z900RS, Z900RS Performance, Z900RS Cafe	e1*168/2013*00057	CT027-CT127-CT137	-	-
	ZXT00C	ZX-10R	e1*92/61 0246	CT027-CT127-CT137	CT017-CT025-CT125-CT027-CT127-CT135-CT137	-
	ZXT00D	ZX-10R	e1*2002/24*0270	CT027-CT127-CT137	CT017-CT025-CT125-CT027-CT127-CT135-CT137	-
	ZXT00E	ZX-10R	e1*2002/24*0350	CT027-CT127-CT137	CT017-CT025-CT125-CT027-CT127-CT135-CT137	-

Hersteller	Fz.-Typ	Handelsbezeichnung	ABE-Nr. / EG-BE-Nr.	Bremsflüssigkeitsbehälter vorne	Bremsflüssigkeitsbehälter hinten	Kupplungsflüssigkeitsbehälter
Kawasaki	ZXT00J	ZX-10R	e4*2002/24*2548	CT027-CT127-CT137	CT017-CT025-CT125-CT027-CT127-CT135-CT137	-
	ZXT00S	ZX-10R	e4*168/2013*00006	CT027-CT127-CT137	-	-
	ZX600P	ZX-6R	e4*2002/24*1274	CT027-CT127-CT137	CT017-CT025-CT125-CT027-CT127-CT135-CT137	-
	ZX636C	ZX-6R	e1*2002/24*0229	CT027-CT127-CT137	CT017-CT025-CT125-CT027-CT127-CT135-CT137	-
	ZX600R	ZX-6R	e4*2002/24*2077	CT027-CT127-CT137	CT017-CT025-CT125-CT027-CT127-CT135-CT137	-
	ZXT40C	ZZR1400	e4*2002/24*1560	CT027-CT127-CT137	CT017-CT025-CT125-CT027-CT127-CT135-CT137	CT017-CT025-CT125-CT027-CT127-CT135-CT137
	ZGT40A	GTR1400 [2010]	e1*2002/24*0310	CT028	CT017-CT025-CT125-CT027-CT127-CT135-CT137	CT029

Hersteller	Fz.-Typ	Handelsbezeichnung	ABE-Nr. / EG-BE-Nr.	Bremsflüssigkeitsbehälter vorne	Bremsflüssigkeitsbehälter hinten	Kupplungsflüssigkeitsbehälter
KTM	LC8EFI	Super Duke, Super Duke R	e1*2002/24*0232	CT027-CT127-CT137	CT017-CT025-CT125-CT027-CT127-CT135-CT137	CT017-CT025-CT125-CT027-CT127-CT135-CT137
	KTM ADVENTURE	1290 SUPER ADVENTURE S	e1*168/2013*00031	CT027-CT127-CT137	-	-
	KTM Superduke	Super Duke 1290 R	e1*2002/24*0620	CT027-CT127-CT137	CT017-CT025	CTM017-CTM025-CTM125-CTM135
	KTM RC8	1190 RC8	e1*2002/24*0379	CT027-CT127-CT137	CT017-CT025-CT125-CT027-CT127-CT135-CT137	CT017-CT025-CT125-CT027-CT127-CT135-CT137
MV Agusta	F3	F3	e3*2002/24*0587	CT027-CT127-CT137	CT017-CT025-CT125-CT027-CT127-CT135-CT137	-
	B1	Brutale 800	e9*168/2013*11001	-	CT017-CT025	-

Hersteller	Fz.-Typ	Handelsbezeichnung	ABE-Nr. / EG-BE-Nr.	Bremsflüssigkeitsbehälter vorne	Bremsflüssigkeitsbehälter hinten	Kupplungsflüssigkeitsbehälter
Suzuki	WVCE	GSX-R600	e4*2002/24*0849	CT027-CT127-C137	-	-
	WVCV	GSX-R600	e4*2002/24*1756	CT027-CT127-C137	-	-
	WVBG	GSX-R600U3	e4*92/61*0100	CT027-CT127-C137	-	-
	CX	SV650	e4*168/2013*00008	-	CT017-CT025	-
	C3	GSX-R 600	e4*2002/24*2578	CT027-CT127-C137	-	-
	C4	GSX-R 750	e4*2002/24*2587	CT027-CT127-C137	-	-
	WVB3	GSX-R750	e4*2002/24*0261	CT027-CT127-C137	-	-
	WVCF	GSX-R750	e4*2002/24*0890	CT027-CT127-C137	-	-
	WVCV	GSX-R750	e4*2002/24*1852	CT027-CT127-C137	-	-
	WVBD	GSX-R750U2,U3	e4*92/61*0068	CT027-CT127-C137	-	-
	WVBL	GSX-R1000 U2,U3	e4*92/61*0108	CT027-CT127-C137	-	-
	WVBZ	GSX-R1000	e4*92/61*0193	CT027-CT127-C137	-	-
	WVB6	GSX-R1000	e4*2002/24*0375	CT027-CT127-C137	-	-
	WVCL	GSX-R1000	e4*2002/24*1343	CT027-CT127-C137	-	-
	WVCY	GSX-R1000	e4*2002/24*2132	CT027-CT127-C137	-	-
	WDM0	GSX-R1000, GSX-R1000	e4*168/2013*00052	CT027-CT127-	-	-
	C5	GSR-750	e4*2002/24*2594	-	CT017-CT025- CT125-CT027- CT127-CT135- CT137	-
	WVBY	SV650	e4*92/61*0192	CT027-CT127-C137	CT017-CT025- CT125-CT027- CT127-CT135- CT137	-

Hersteller	Fz.-Typ	Handelsbezeichnung	ABE-Nr. / EG-BE-Nr.	Bremsflüssigkeitsbehälter vorne	Bremsflüssigkeitsbehälter hinten	Kupplungsflüssigkeitsbehälter
Suzuki	WVBY	SV650A	e4*2002/24*0192	CT027-CT127-C137	CT017-CT025-CT125-CT027-CT127-CT135-CT137	-
	WVBX	SV1000	e4*92/61*0191	CT027-CT127-C137	CT017-CT025-CT125-CT027-CT127-CT135-CT137	CT017-CT025-CT125-CT027-CT127-CT135-CT137
	AM	TL1000R	H977	CT027-CT127-C137	CT017-CT025-CT125-CT027-CT127-CT135-CT137	-
Triumph	D67LD	Street Triple, Street Triple R	e11*2002/24*0611	CT027-CT127-C137	CT017-CT025-CT125-CT027-CT127-CT135-CT137	-
	L67LR	Street Triple R, Street Triple R ABS, Street Triple, Street Triple ABS	e11*2002/24*1512	CT027-CT127-C137	CT017-CT025-CT125-CT027-CT127-CT135-CT137	-
	L67LR	Street Triple RX	e11*2002/24*1512	CT027-CT127-CT137	CT017-CT025	-
	L67LR3	Street Triple, Street Triple ABS	e11*2002/24*1533	CT027-CT127-C137	CT017-CT025-CT125-CT027-CT127-CT135-CT137	-
	HD01	Street Triple R, RS	e11*168/2013*00248	CT027-CT127-CT137	-	-

Hersteller	Fz.-Typ	Handelsbezeichnung	ABE-Nr. / EG-BE-Nr.	Bremsflüssigkeitsbehälter vorne	Bremsflüssigkeitsbehälter hinten	Kupplungsflüssigkeitsbehälter
Triumph	D67LC	Daytona 675, Daytona 675 R	e11*2002/24*0803 e11*2002/24*0253	CT027-CT127-C137	CT017-CT025- CT125-CT027- CT127-CT135- CT137	-
	D67LC L3E	Daytona 675,675R,675ABS, 675R ABS	e11*2002/24*1592	CT027-CT127-C137	CT017-CT025- CT125-CT027- CT127-CT135- CT137	-
	A08	Tiger 800, 800C	e11*2002/24*1048	-	CT017-CT025- CT125-CT027- CT127-CT135- CT137	-
	TV111	Tiger Explorer	e11*2002/24*1228	-	CT017-CT025- CT125-CT027- CT127-CT135- CT137	-
	986MG2	Scrambler 900	e11*2002/24*0610	CT027-CT127- CT137	CT017-CT025- CT125-CT027- CT127- CT135- CT137	-
	908MD	Bonneville, Bonneville T100	e11*92/61*00030	-	CT017-CT025- CT125-CT027- CT127- CT135- CT137	-
	986MF	Bonneville, Bonneville T100	e11*2002/24*0123 e11*2002/24*609	-	CT017-CT025- CT125-CT027- CT127- CT135- CT137	-
	515NJ	Speed Triple	e11*92/91*0135 e11*2002/24*0135 e11*2002/24*0439	CT027-CT127-C137	CT017-CT025- CT125-CT027- CT127-CT135- CT137	-

Hersteller	Fz.-Typ	Handelsbezeichnung	ABE-Nr. / EG-BE-Nr.	Bremsflüssigkeitsbehälter vorne	Bremsflüssigkeitsbehälter hinten	Kupplungsflüssigkeitsbehälter
Triumph	515NV	Speed Triple	e11*2002/24*1049	CT027-CT127-C137	CT017-CT025-CT125-CT027-CT127-CT135-CT137	-
	NN01	Speed Triple 1050 S	e11*168/2013*00205	CT027-CT127-CT137	CT017-CT025-CT125-CT027-CT127-CT135-CT137	-
	NN02	Speed Triple	e11*168/2013*00294	CT027-CT127-CT137	-	-
	DP01	Street Twin	e11*168/2013*00204	CT027-CT127-CT137	-	-
	DE01	Thruxton 1200 R	e11*168/2013*00212	CT027-CT127-CT137	-	-

Hersteller	Fz.-Typ	Handelsbezeichnung	ABE-Nr. / EG-BE-Nr.	Bremsflüssigkeitsbehälter vorne	Bremsflüssigkeitsbehälter hinten	Kupplungsflüssigkeitsbehälter
Yamaha	RJ09	YZF600-R6	e13*92/61*0073	CT027-CT127-C137	CT017-CT025-CT125-CT027-CT127-CT135-CT137	-
	RJ05	YZF-600-R6	e13*92/61*0060	CT027-CT127-C137	CT017-CT025-CT125-CT027-CT127-CT135-CT137	-
	RJ11	YZF600-R6	e13*2002/24*0038	CT027-CT127-C137	CT017-CT025-CT125-CT027-CT127-CT135-CT137	-
	RJ15	YZF600-R6	e13*2002/24*0223	CT027-CT127-C137	CT017-CT025-CT125-CT027-CT127-CT135-CT137	-
	RJ27	YZF600-R6	e13*168/2013*00081	CT027-CT127-CT137	-	-
	RJ07	FZ6,FZ6 FAZER	e13*92/61*0072	CT027-CT127-C137	CT017-CT025-CT125-CT027-CT127-CT135-CT137	-
	RJ14	FZ6,FZ6 FAZER	e13*2002/24*0111	-	CT017-CT025-CT125-CT027-CT127-CT135-CT137	-
	RN25	FZ8,FZ8 FAZER	e13*2002/24*0393	-	CT017-CT025-CT125-CT027-CT127-CT135-CT137	-

Hersteller	Fz.-Typ	Handelsbezeichnung	ABE-Nr. / EG-BE-Nr.	Bremsflüssigkeitsbehälter vorne	Bremsflüssigkeitsbehälter hinten	Kupplungsflüssigkeitsbehälter
Yamaha	RN04	YZF1000-R1	e1*92/61*0063	CT027-CT127-C137	CT017-CT025-CT125-CT027-CT127-CT135-CT137	-
	RN09	YZF1000-R1	e13*92/61*0054	CT027-CT127-C137	CT017-CT025-CT125-CT027-CT127-CT135-CT137	-
	RN12	YZF1000-R1	e13*92/61*0084	CT027-CT127-C137	CT017-CT025-CT125-CT027-CT127-CT135-CT137	-
	RN19	YZF1000-R1	e13*2002/24*0163	CT027-CT127-C137	CT017-CT025-CT125-CT027-CT127-CT135-CT137	-
	RN22	YZF1000-R1	e13*2002/24*0325	CT027-CT127-C137	CT017-CT025-CT125-CT027-CT127-CT135-CT137	-
	RN32	YZF-R1	e13*2002/24*0740	CT027-CT127-CT137	CT017-CT025	-
	VN03	XV950, XV950ABS, XV950R, XV950RABS	e13*2002/24*0640	CT027-CT127-CT137	CT017-CT025-CT125-CT027-CT127-CT135-CT137	-

Hersteller	Fz.-Typ	Handelsbezeichnung	ABE-Nr. / EG-BE-Nr.	Bremsflüssigkeitsbehälter vorne	Bremsflüssigkeitsbehälter hinten	Kupplungsflüssigkeitsbehälter
Yamaha	RN29	MT-09,MT-09 ABS,MT-09 STREET RALLY, MT-09 STREET RALLY ABS, MT-09 Tracer	e13*2002/24*0643	-	CT017-CT025-CT125-CT027-CT127-CT135-CT137	-
	RP12	MT-01	e13*2002/24*0027	CT027-CT127-C137	CT017-CT025-CT125-CT027-CT127-CT135-CT137	CT017-CT025-CT125-CT027-CT127-CT135-CT137

Fotoblatt



<p>CT017</p>	<p>CT025</p>
<p>CT027</p>	<p>CT028</p>
<p>CT029</p>	<p>CT030</p>
<p>CT031</p>	<p>CT125</p>
<p>CT127</p>	<p></p>

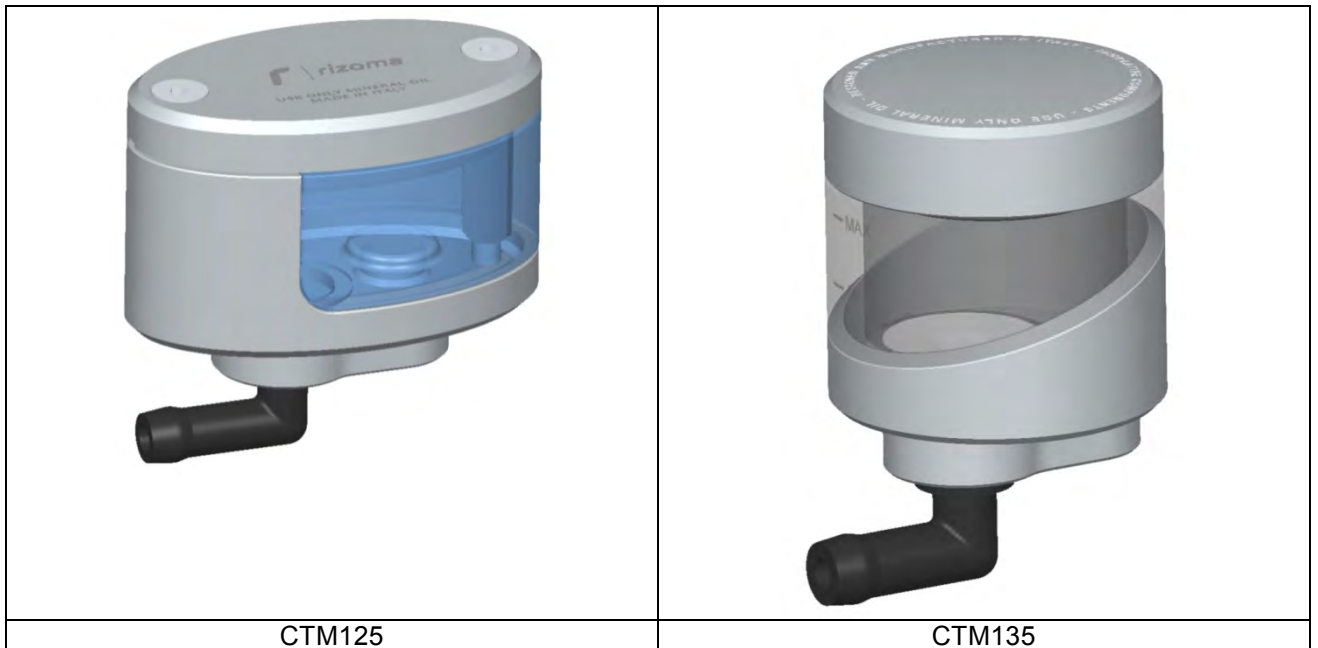
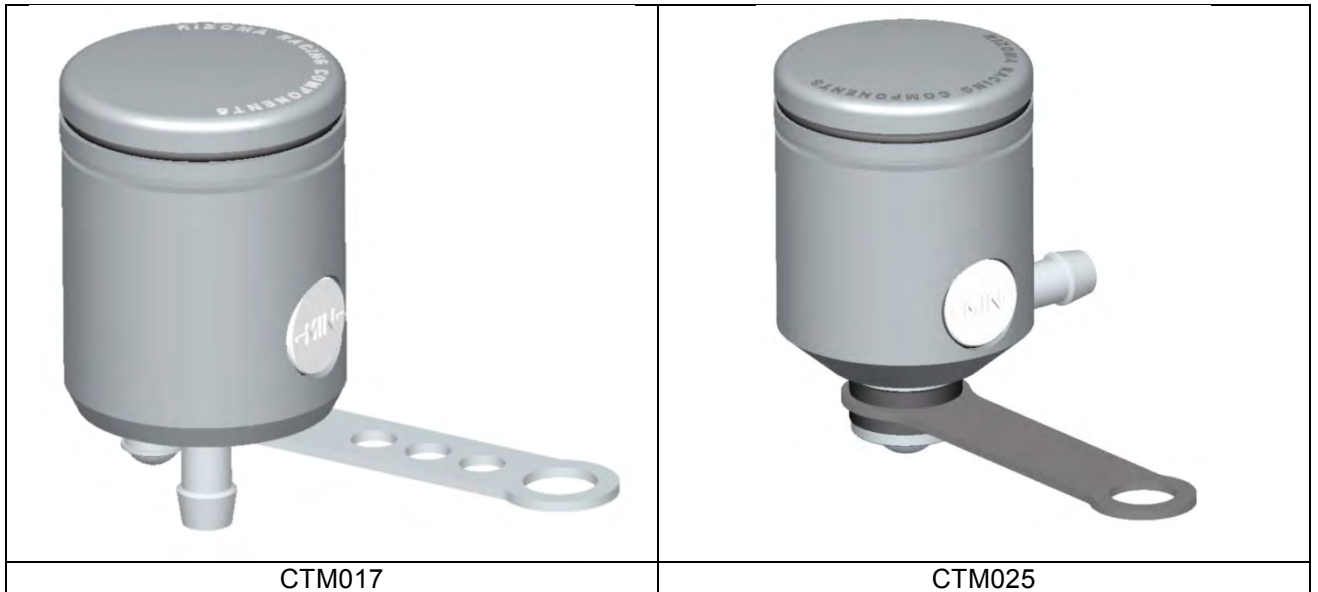
§ 22 61297, Erweiterung 15



CT135



CT137



§ 22 61297, Erweiterung 15



§ 22 61297, Erweiterung 15



§ 22 61297, Erweiterung 15



§ 22 61297, Erweiterung 15







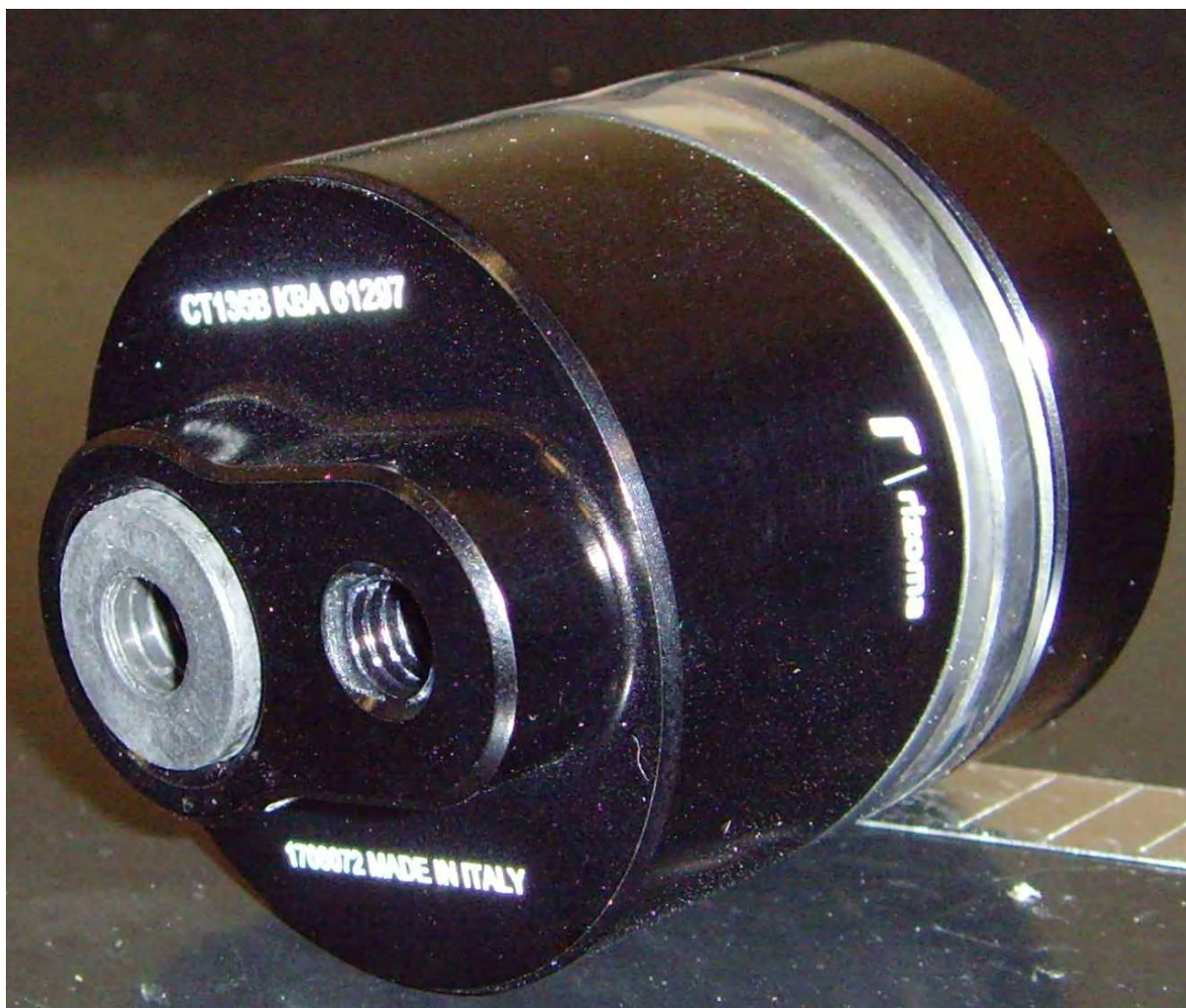
§ 22 61297, Erweiterung 15







§ 22 61297, Erweiterung 15





§ 22 61297, Erweiterung 15









§ 22 61297, Erweiterung 15





§ 22 61297, Erweiterung 15







§ 22 61297, Erweiterung 15



§ 22 61297, Erweiterung 15



§ 22 61297, Erweiterung 15





§ 22 61297, Erweiterung 15



§ 22 61297, Erweiterung 15



§ 22 61297, Erweiterung 15

