



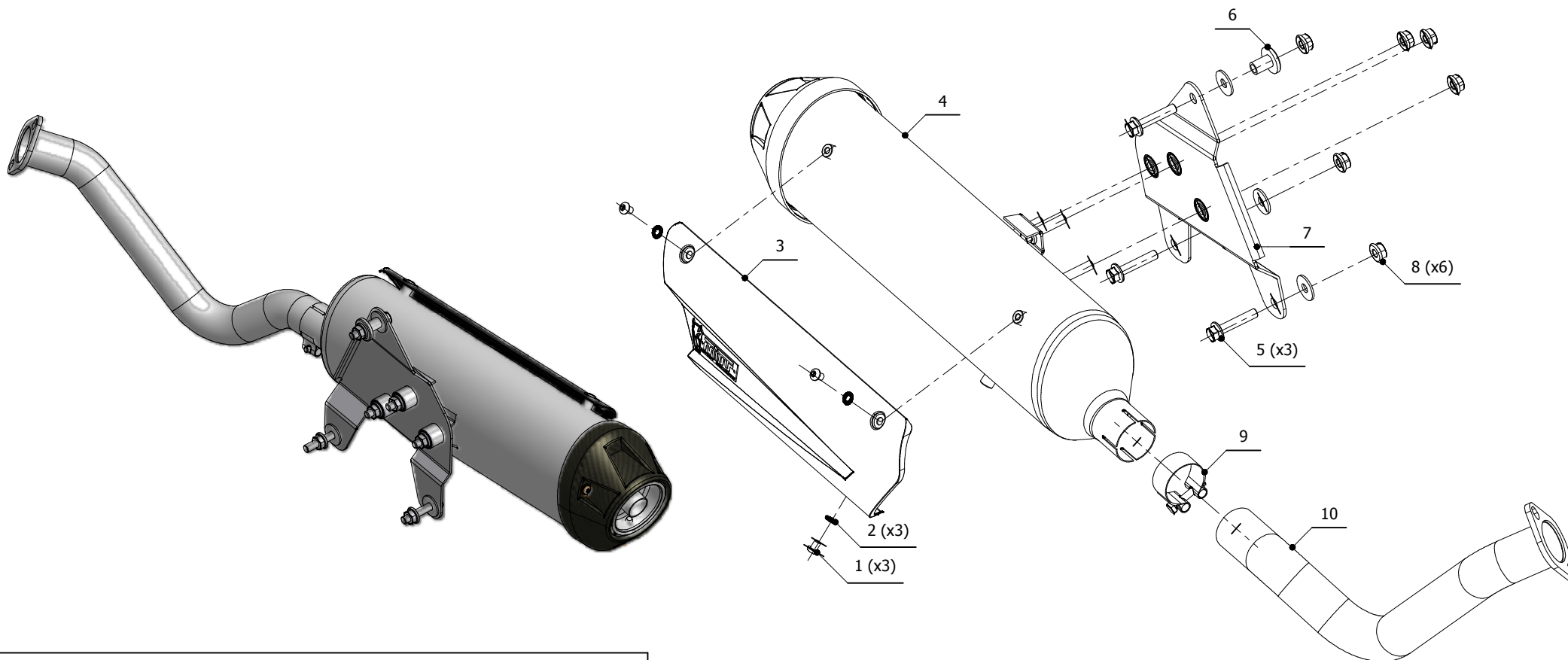
MODEL

Suzuki Burgman 250	03-06
Suzuki Burgman 400	03-06

LINE

URBAN

SCHEMATIC



ELENCO PARTI / PARTS LIST

#	QTÀ / QTY	DESCRIZIONE / DESCRIPTION	CODICE / CODE
1	3	Vite M6 x 8 / Screw M6 x 8	50.72.026.1
2	3	Rondella di sicurezza M6 / Safety washer M6	50.73.131.1
3	1	Copertura in alluminio / Aluminium cover	50.CR.010.1
4	1	Silenziatore / Muffler	URBAN
5	3	Vite M8x40 / Screw M8x40	50.73.699.1
6	1	Bussola in alluminio / Aluminium bush	50.73.081.1
7	1	Staffa Urban / Urban bracket	50.SS.784.0
8	6	Dado M8 flangiato / Flanged nut M8	50.73.393.1
9	1	Fascetta Ø 40/43 mm / Pipe clamp Ø 40/43 mm	50.FA.005.1
10	1	Tube di raccordo / Link pipe	97CSU0009B

APPLICAZIONI / APPLICATIONS

CODICE / CODE	SILENZIATORE / MUFFLER
C.SU.0009.B	NON CATALIZZATO / NON CATALYZED
C.SU.0009.K	CATALIZZATO / CATALYZED