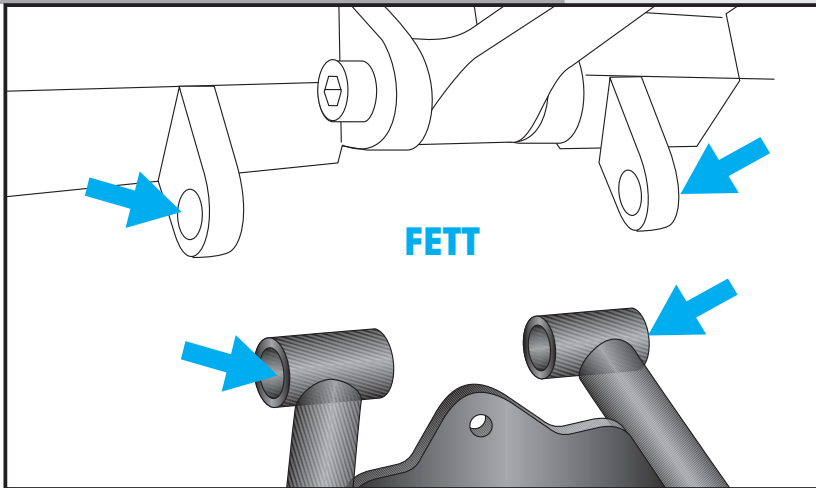
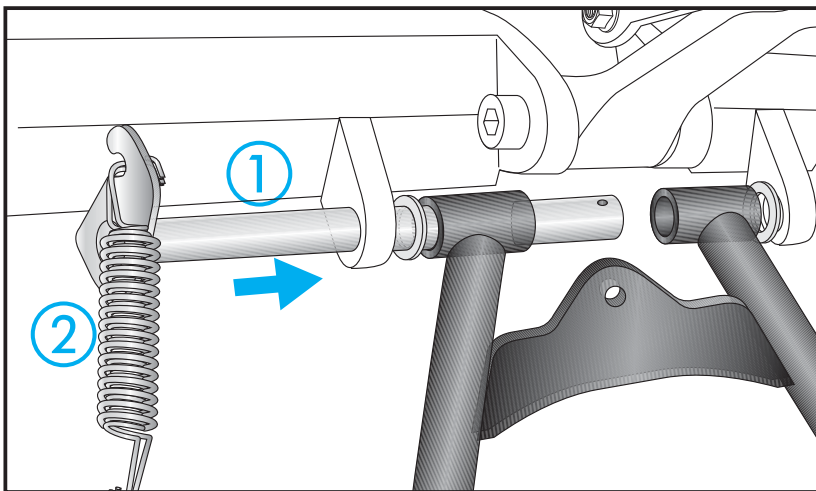




Montage

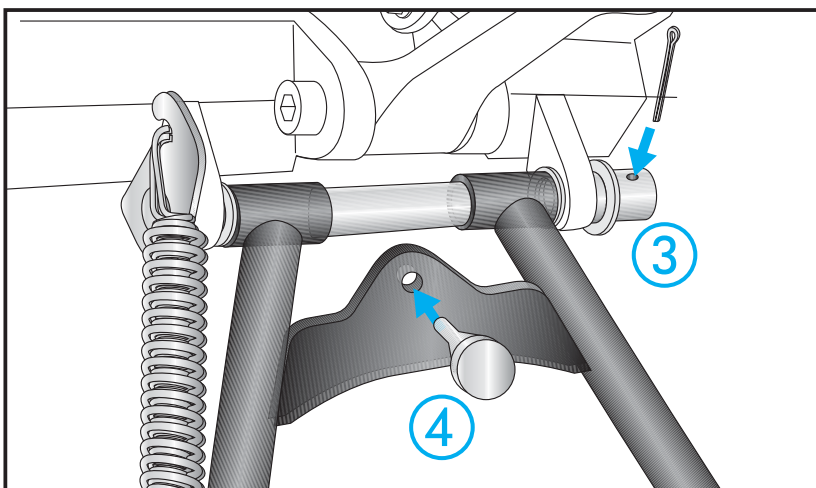


Bestreichen Sie die beiden Löcher am Motorradrahmen mit etwas Maschinenfett. Ebenso müssen die Lagerbuchsen am Hauptständer auf der Innenseite eingefettet werden.






① Positionieren des HS zwischen den Lageraugen am Motorrad. Zw. HS und Rahmen wird re und li eine U-Scheibe Ø17 eingeschoben und die Achse von der linken Fzg.-Seite aus durch die Lageraugen, U-Scheibe Ø17 und durch die Lagerbuchsen des HS geschoben.

② Bevor die Achse ganz durchgesteckt ist, muss die Feder an dem angeschweißten Blech der Achse eingehängt werden. Achten Sie darauf, dass sich das Blechformteil an der Achse mit der geraden Seite exakt in den Rahmen einlegt. Dieses Blechformteil dient als Verdrehsicherung der Achse.



③ Auf das überstehende Achsenende wird die U-Scheibe Ø 17 geschoben und mit dem Splint Ø 3,2 x 40 die HS-Achse gesichert. Nachdem der Splint durch die Achse gesteckt wurde, müssen beide Splintenden um die Achse umgebogen werden. Anschließend hängen Sie die Feder am HS ein. Wir empfehlen hierfür das als Zubehör erhältliche Federmontage-Werkzeug (Art.-Nr.: 700.030)

④ Zum Schluß das Anschlaggummi montieren.

	2x		3x
			1x

Hauptständer
Triumph Tiger 1050

Artikel Nr.: 505.704

Seitenkoffer
Topcases
Gepäckträger
Lock it System
Softbags
Aluminiumkoffer
Lederkoffer
Schutzbügel
Hauptständer
Chopper-Parts
Quad-Parts
Accessoires



Montage



Der Bausatz umfaßt die folgenden Teile:

Stück	Bestellnr.	Bezeichnung	Stück	Bestellnr.	Bezeichnung
1	HS708.1000	Hauptständer	1	150.801	Splint 3,2 x 40
1	HS708.1001	Hauptständerachse	3	151.100	U-Scheiben ø17
1	150.979	Federsatz Typ 5	1	275.001	Anschlaggummi

Bitte kontrollieren Sie nun die Funktionalität Ihres Hauptständers und überprüfen Sie die Festigkeit aller montierten Teile.

Allgemein:

Alle vom Motorrad gelösten Schrauben sind gemäß Herstellerangaben wieder zu montieren, oder mit von HEPCO & BECKER gelieferten Schrauben zu ersetzen. Falls nicht anderweitig definiert, diese Schrauben mit folgenden Werten anziehen:

M 6 - 9,6 Nm M 8 - 23 Nm M 10 - 46 Nm

Gegebenfalls Schrauben mit flüssiger Schrauben-Sicherung einkleben. Prüfen Sie nach 50 km alle Verbindungen auf festen Sitz. Die Kurvenfreiheit kann durch einen Hauptständer eingeschränkt werden.

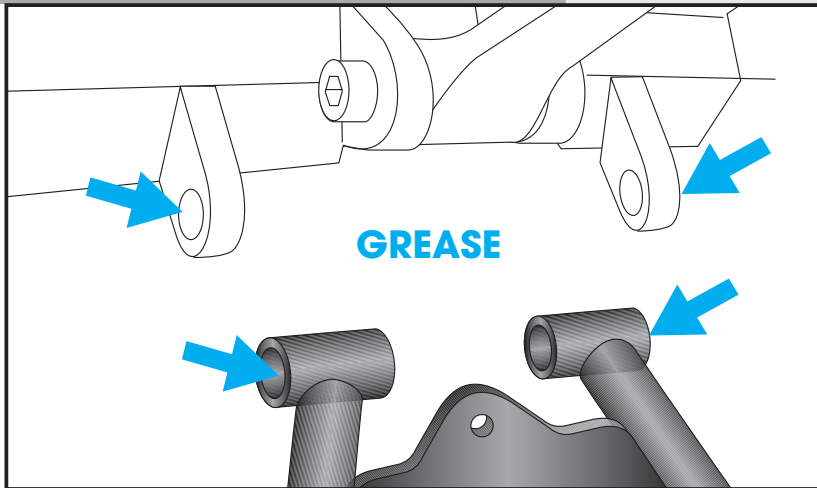


Hepco & Becker GmbH
An der Steinmauer 6
D-66955 Pirmasens

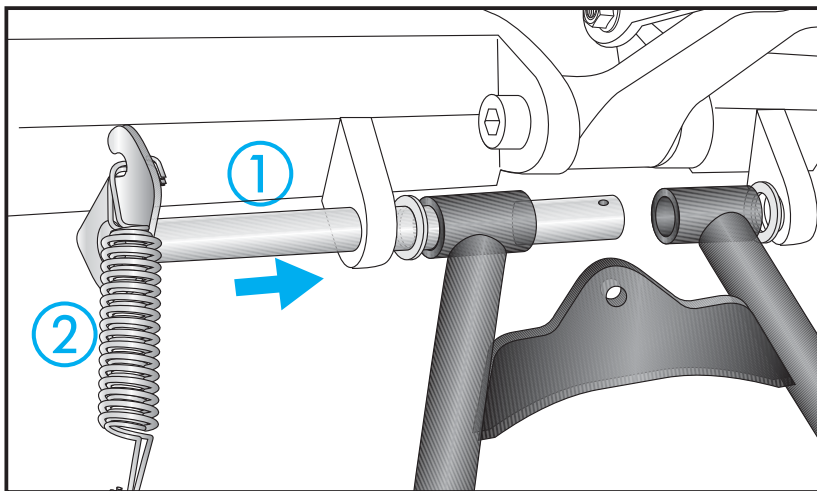
Tel.: 06331 - 1453 - 100
Fax: 06331 - 1453 - 120
eMail: vertrieb@hepco-becker.de
www.hepco-becker.de



Assembling instructions



Grease the marked points, shown in the picture.
Also grease the inner sides of the bearing bushes.



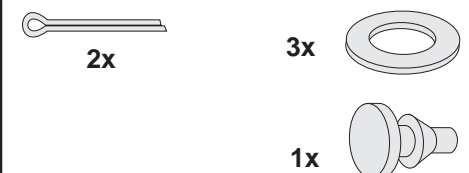
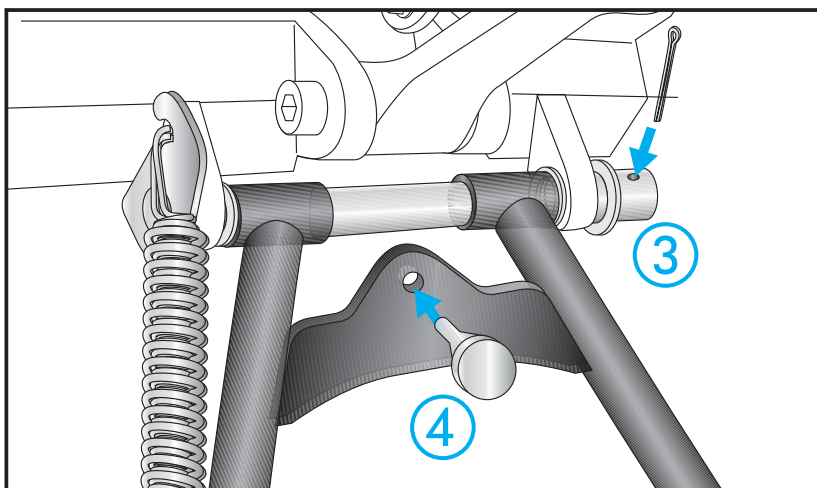
① Hold the centre stand between the bearing bushes while putting through a washer Ø17. The centre stand axle must be put through from the left side to the right.

② fix the spring in the metal plate at the left side before the centre stand axle is fully put through. It is important, that the straight side of the panel part fits exactly into the frame (of the axle). It serves as torsion lock.

③ Use a washer Ø 17 at the end of the centre stand axle and fix it with a retaining pin. Twist both ends of the pin round the axle. Then the spring has to be fastened on the other side of the centre stand.

We recommend our spring-mounting kit (item.-No.: 700.030)

④ Mount the rubber.



Centre stand
Triumph Tiger 1050

Item-No. 505.704

Side cases
Top cases
luggage frames
Lock it system
Softbags
Aluminium luggage
Leather luggage
Protection bars
Center stands
Chopper parts
Quad parts
Accessories



Assembling instructions



The kit includes the following parts:

quant	item no.	description	quant	item no.	description
1	HS708.1000	centre stand	1	150.801	retaining pin
1	HS708.1001	centre stand axle	3	151.100	washer $\varnothing 17$
1	150.979	spring set	1	275.001	rubber

Please check now the function of your centre stand and control all assembled screw connections for tightness!

General: Centrestand cornering clearance:

HEPCO & BECKER centerstands are carefully designed and tested to eliminate reductions in cornering clearance and ground clearance under most driving conditions on an unmodified stock motorcycle, and are certified to be compliant with European ABE safety standards. Use of any centerstand may reduce cornering clearance or ground clearance under extreme driving situations. HEPCO & BECKER products should be installed by a qualified, experienced motorcycle technician. If you are unsure of your ability to properly install a product, please have the product installed by your local motorcycle dealer. HEPCO & BECKER takes no responsibility for damages caused by improper installation.

All screws, bolts, and nuts, including all replacement hard ware provided by HEPCO & BECKER, should be tightened to the torque specified in the OEM maintenance manual for your motorcycle. If no torque specifications are provided in the OEM maintenance manual, the following torques may be used: M 6 - 9,6 Nm M 8 - 23 Nm M 10 - 46 Nm

All screws, bolts and nuts should be checked after driving the first 50 km to ensure that all are tightened to the proper torque.

Medium strength liquid thread-locker (i.e., „Locktite“) should be used to secure all screws, bolts, and nuts.

The side-sway-behavior may be restricted by the centre stand.



Hepco & Becker GmbH
An der Steinmauer 6
D-66955 Pirmasens
Germany

Tel.: +49 6331 - 1453 - 100
Fax: +49 6331 - 1453 - 120
eMail: vertrieb@hepco-becker.de
www.hepco-becker.de