

#### Lieferumfang

| Beschreibung                      | Art. Nr. | Stk. |
|-----------------------------------|----------|------|
| Stoßdämpfer                       | HO 424   | 1    |
| Öhlins Aufkleber weiß/<br>transp. | 01185-01 | 2    |
| Öhlins Aufkleber bl/<br>transp.   | 01185-04 | 2    |
| Hakenschlüssel                    | 00710-01 | 2    |
| Betriebsanleitung                 | 07241-02 | 1    |

#### 👁 Hinweis!

Die Abbildungen in dieser Montageanleitung können sich von Ihrem Produkt unterscheiden.

#### 👁 Hinweis!

Unter hohen Temperaturen, während der Lagerung oder des Transportes, können sich Schmiermittel und Schutzöle lösen und die Verpackung verunreinigen. Auch vom Zusammenbau in unserem Werk können Fett- oder Ölreste vorhanden sein. Dies hat keinen Einfluss auf die Funktion Ihres Öhlins Produktes. Reinigen Sie das Öhlins Produkt vor dem Einbau gründlich mit einem Stofflappen.

#### 👁 Hinweis!

Überprüfen Sie den Packungsinhalt, bevor Sie das Produkt montieren. Sollten Teile fehlen, so kontaktieren Sie Ihren Öhlins Händler.

#### ⚠ Warning!

Bitte lesen Sie vor dem Einbau des Produktes die Öhlins Bedienungsanleitung genau durch. Ein Stoßdämpfer ist ein wichtiges technisches Element, welches die Stabilität des Fahrzeuges beeinflusst.

## Öhlins Stoßdämpfer für Honda MSX 125

# HO 424

### Montageanleitung

# MONTAGEANLEITUNG

## **Warnung!**

*Es ist sehr zu empfehlen, dass ein Öhlins Händler den Stoßdämpfer einbaut.*

## **Warnung!**

*Achten Sie darauf, dass Ihr Motorrad einen sicheren Stand hat und nicht kippen kann.*

## **Note!**

*Reinigen Sie das Fahrzeug sorgfältig vor der Montage des Öhlins Stoßdämpfers.*

## **Note!**

*Schauen Sie stets in die fahrzeugspezifische Betriebsanleitung, wenn Sie Arbeiten am Motorrad ausführen. Dort erfahren Sie mehr über spezifische Vorgehensweisen und die technischen Daten Ihres Motorrades.*

**1**

Stellen Sie das Motorrad auf einen Montageständer. Das Hinterrad sollte den Boden dabei nur leicht berühren.

**2**

Entfernen Sie die linke Seitenverkleidung. Entfernen Sie die Befestigungsschraube. Drücken Sie den mittig sitzenden Nietstift mit einem geeigneten Werkzeug heraus.

**3**

Lösen Sie die Schraube der unteren Stoßdämpferanbindung. Verwenden Sie dazu einen 12 und einen 14 mm Schraubenschlüssel.

**4**

Lösen Sie die Schraube der oberen Stoßdämpferanbindung. Verwenden Sie dafür eine 12 mm Stecknuss mit geeigneter Verlängerung und einen 14 mm Schraubenschlüssel.

**5**

Montieren Sie den Öhlins Stoßdämpfer.

**6**

Ziehen Sie die Schrauben der oberen und unteren Stoßdämpferanbindung fest. Angaben zum Anzugsdrehmoment entnehmen Sie Ihrer fahrzeugspezifischen Bedienungsanleitung.

**7**

Setzen Sie den Nietstift wieder in die Seitenverkleidung.

**8**

Befestigen Sie die Seitenverkleidung.

**9**

Schrauben Sie die Befestigungsschraube in die Seitenverkleidung.

**10**

Drücken Sie den Nietstift hinein und befestigen Sie damit die Seitenverkleidung endgültig.

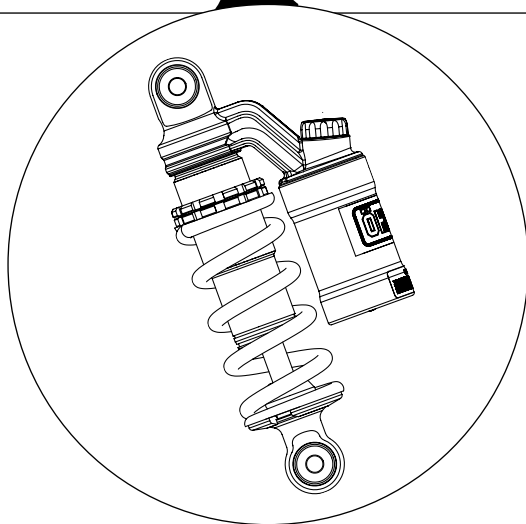
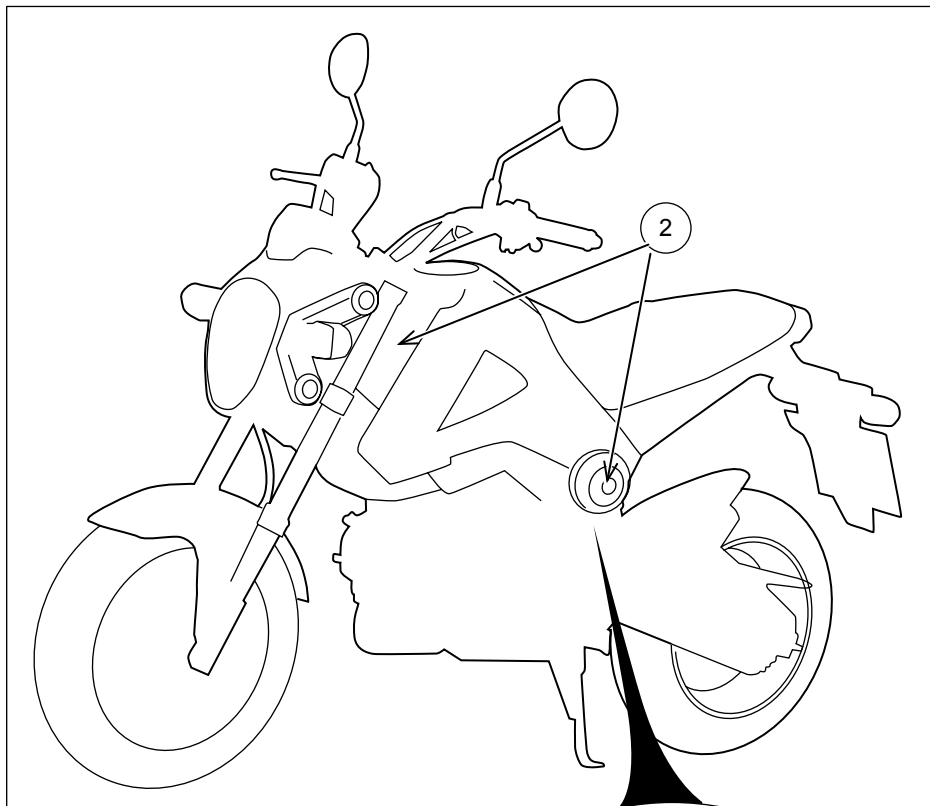
## **Hinweis!**

*Bevor Sie die Schrauben anziehen, lassen Sie das Motorrad etwas ab, so dass der Stoßdämpfer leicht gestaucht wird.*

## **Achtung!**

*Achten Sie darauf, alle Schrauben entsprechend dem vorgegebenen Drehmoment anzuziehen. Überprüfen Sie, dass nichts den Stoßdämpfer am Ein- und Ausfedervorgang hindert oder diesen beeinflusst.*

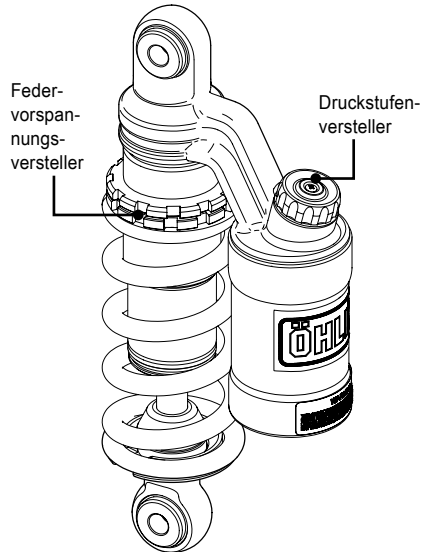
# MONTAGEANLEITUNG



# EINSTELLARBEITEN

## ⚠ **Warnung!**

Stellen Sie vor der ersten Fahrt sicher, dass die vorhandenen Stoßdämpfereinstellungen mit den von Öhlins empfohlenen Einstellwerten übereinstimmen. Lesen Sie zuerst das Handbuch bevor Sie Anpassungen und Einstellarbeiten am Stoßdämpfer ausführen. Kontaktieren Sie einen Öhlins Händler wenn Sie Fragen in Bezug auf die Abstimmung des Stoßdämpfers haben.



# EINSTELLWERTE

## Empfohlenes Set-Up

|                       |          |        |
|-----------------------|----------|--------|
| Länge                 | 244      | mm     |
| Federweg              | 40       | mm     |
| Druckstufendämpfung   | 12       | Klicks |
| Federvorspannung      | 7        | mm     |
| Feder Art. Nr.        | 60281-07 |        |
| Federlänge unbelastet | 135      | mm     |

👁 Öhlins Produkte unterliegen einer kontinuierlichen Verbesserung und Weiterentwicklung. Diese Montageanleitung wurde bis zum Druckschluss so aktuell wie irgend möglich gehalten. Dennoch können geringe Unterschiede zwischen den hier gezeigten und beschriebenen Produkten und der tatsächlich ausgelieferten Ware existieren.

Die neuesten Informationen bekommen Sie bei Ihrem Öhlins Importeur. Sollten Sie Fragen zum Inhalt dieser Montageanleitung haben, so kontaktieren Sie Ihren Öhlins Händler.

Teile Nr. MI\_HO424M  
Veröffentlicht am 07.08.2013



© Öhlins Asia Co. Ltd. Alle Rechte vorbehalten. Jeglicher Nachdruck oder Verwendung ohne schriftliche Genehmigung von Öhlins Racing AB ist verboten.

Öhlins Racing AB  
Box 722  
S-194 27 Upplands Väsby, Sweden  
Phone +46 8 590 025 00  
fax +46 8 590 025 80

