

PL01171MK - KL01171MK

PORTAVALIGIE LATERALE SPECIFICO - SPECIFIC TUBULAR SIDE-CASE HOLDER - PORTE-VALISES LATÉRAUX SPÉCIFIQUE
SPEZIFISCHES STAHLROHR-SEITENTRAEGER - PORTA MALETAS LATERALES ESPECÍFICO - SUORTE DE MALAS ESPECÍFICO

HONDA CB 500 X (2019)

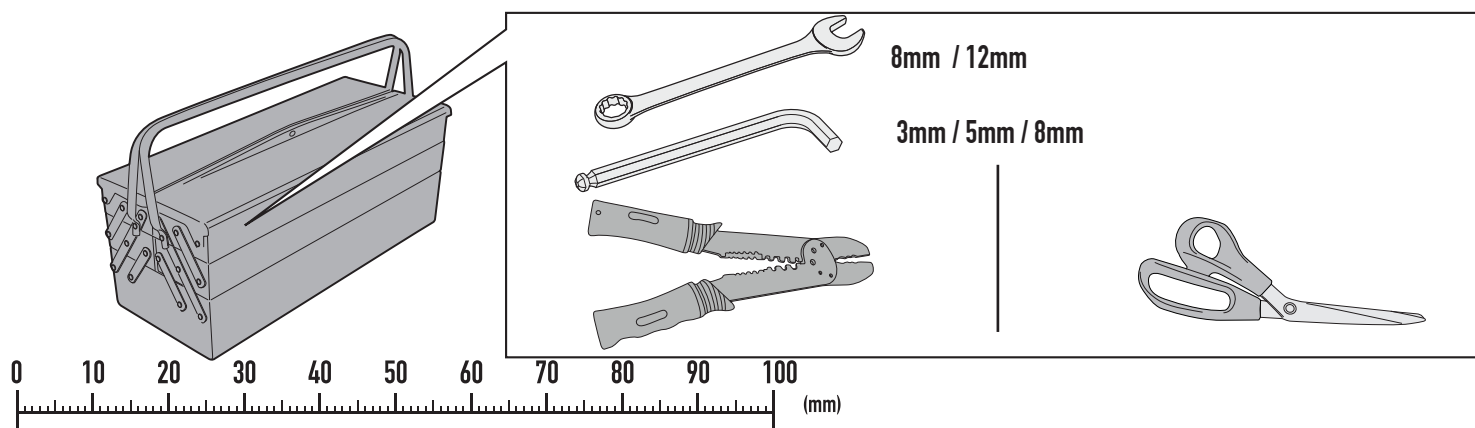
N°	Descrizione	Caratteristiche	Codice	Quantità
1	Telaio laterale - Side frame - Châssis latéral - Soporte lateral - Seitenrahmen - Suporte lateral	-	PL01171DXV PL01171SXV	2 (Right: Left)
2	Supporto inferiore - Lower support - Support inférieur Soporte inferior - Untere Halterung - Suporte inferior	-	GL4200V	1
3	Supporto Frecce - Indicators support Support clignotants - Blinkerhalterung Soporte para los indicadores - Suporte para indicadores	-	GL4198DXV GL4198SXV	2 (Right: Left)
4	Anelli - Rings Bagues - Anillos Ringe - Anel	-	GL2530V	2
5	Piastrina di supporto - Support plate Plaque de support - Trägerplatte Pletina de soporte - Placa de apoio	-	GL2532V	2
6	Piastrina di supporto - Support plate Plaque de support - Trägerplatte Pletina de soporte - Placa de apoio	-	GL2533V	2
7	Deviatore Gas Di Scarico - Exhaust Gas Diverter Embout Derivation Gaz Echappement - Desviador De Gas De Escape - Abgasableiter - Desvio De Gas Do Tubo De Escape	-	GNB2313T	1
8	Supporto - Support - Support Halterung - Soporte - Apoio	-	GNB2312V	1
9	Vite - Screw Vis - Schraube Tornillo - Parafuso	TBEI M8x35	835TBEI	8
10	Vite - Screw Vis - Schraube Tornillo - Parafuso	TBEI M8x20	820TBEI	3
11	Vite - Screw Vis - Schraube Tornillo - Parafuso	TBEI M8x55	855TBEI	1
12	Vite - Screw Vis - Schraube Tornillo - Parafuso	TCEI M6x30	630TCEI	2
13	Vite - Screw Vis - Schraube Tornillo - Parafuso	TBEI M5x20	520TBEI	4
14	Rondella spaccata - Split washer Scheibe - Rondelle fendue Arandela seccionada - Arruela Dentada	Foro Ø8mm	Z1060	5
15	Rondella - Washer Rondelle - Scheibe Arandela - Arruela	Foro Ø8mm Esterno Ø24mm Sp.2mm	258RON	4
16	Rondella - Washer Rondelle - Scheibe Arandela - Arruela	Foro Ø8mm	8RON	4
17	Rondella Inox - Stainless Steel Washer Rondelle Inox - Rostfreie Unterlegscheibe Aus Stahl Arandela Inox - Arruela Lisa De Aço Inox	Foro Ø8mm Esterno Ø14mm Sp.0,5mm	805RONX	6

PL01171MK - KL01171MK

PORTAVALIGIE LATERALE SPECIFICO - SPECIFIC TUBULAR SIDE-CASE HOLDER - PORTE-VALISES LATÉRAUX SPÉCIFIQUE
SPEZIFISCHES STAHLROHR-SEITENTRAEGER - PORTA MALETAS LATERALES ESPECÍFICO - SUPORTE DE MALAS ESPECÍFICO

HONDA CB 500 X (2019)

N°	Descrizione	Caratteristiche	Codice	Quantità
18	Rondella spaccata - Split washer Scheibe - Rondelle fendue Arandela seccionada - Arruela Dentada	Foro Ø6mm	Z1063	2
19	Rondella - Washer Rondelle - Scheibe Arandela - Arruela	Foro Ø5mm	5RON	4
20	Distanziale - Spacer Entretoise - Distanzstueck Distanciador - Espaçador	Ø10x4 Foro 6mm	C10L4F6T	2
21	Distanziale - Spacer Entretoise - Distanzstueck Distanciador - Espaçador	Ø14x14 Foro 6,5mm	C14L14F6,5T	2
22	Dado - Bolt - Ecrou Mutter - Tuerca - Porca	Dado Autobloccante Flangiato M8 (H9,5mm)	8DADIFN	4
23	Dado - Bolt - Ecrou Mutter - Tuerca - Porca	Dado Autobloccante Flangiato M5	5DADIAFL	4
24	Prolunga - Extension cord - Rallonge électrique - Cable de extensión - Verlängerungskabel - Cabo de extensão	L. 300mm	Z2446	2
25	Connettore maschio - Male connector - Connecteur mâle Conector macho - Stecker männlich - Plugue macho	-	Z2424	4
26	Connettore femmina - Female connector - Connecteur femelle Conector hembra - Stecker weiblich - Plugue fêmea	-	Z2425	4
27	Fascetta - Clamp Pince - Klemme Abrazadera - Braçadeira	-	Z2413	4
28	Componenti Originali - Original Parts Parties Originales - Original Bauteile Componentes Originales - Componentes Originais	-	-	-
29	Particolari Inclusi nel 1121FZ Components Included In The 1121FZ Pièces Inclues Dans 1121FZ Die Einzelnen Teile Sind Bei 1121FZ Despieces Incluidos 1121FZ Componentes inclusos na 1121FZ	-	-	-
30	Particolari Inclusi nel 1121KIT Components Included In The 1121KIT Pièces Inclues Dans 1121KIT Die Einzelnen Teile Sind Bei 1121KIT Despieces Incluidos 1121KIT Componentes inclusos na 1121KIT	-	-	-

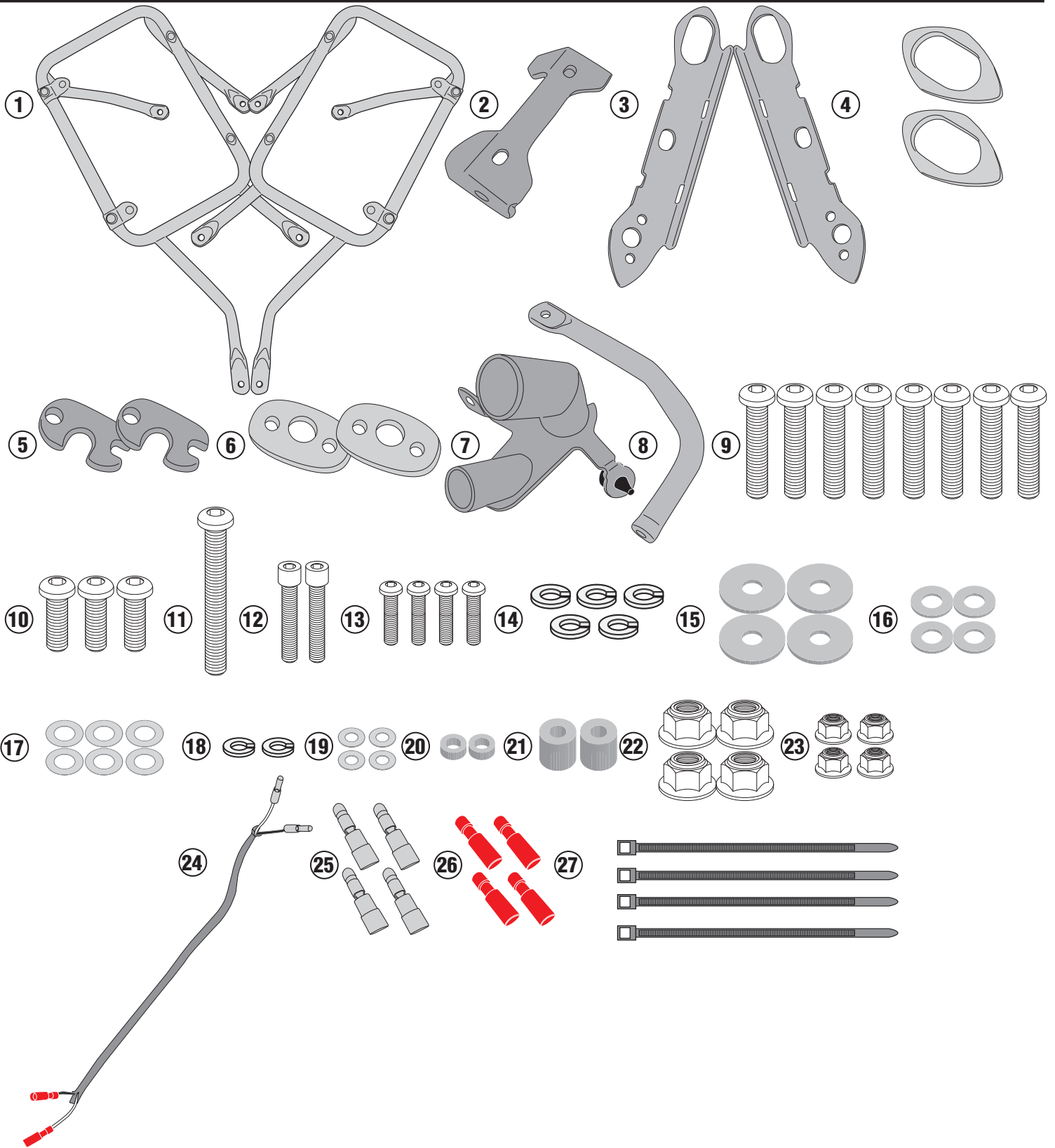


ISTRUZIONI DI MONTAGGIO - MOUNTING INSTRUCTIONS
INSTRUCTIONS DE MONTAGE - BAUANLEITUNG
INSTRUCCIONES DE MONTAJE - INSTRUÇÕES DE MONTAGEM

PL01171MK - KL01171MK

PORTAVALIGIE LATERALE SPECIFICO - SPECIFIC TUBULAR SIDE-CASE HOLDER - PORTE-VALISES LATÉRAUX SPÉCIFIQUE
SPEZIFISCHES STAHLROHR-SEITENTRAEGER - PORTA MALETAS LATERALES ESPECÍFICO - SUPORTE DE MALAS ESPECÍFICO

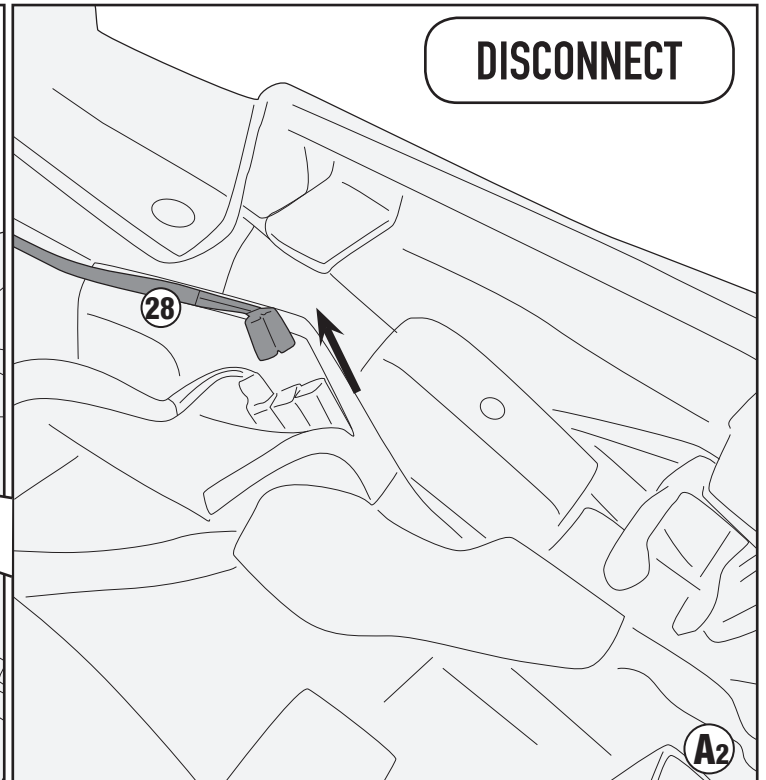
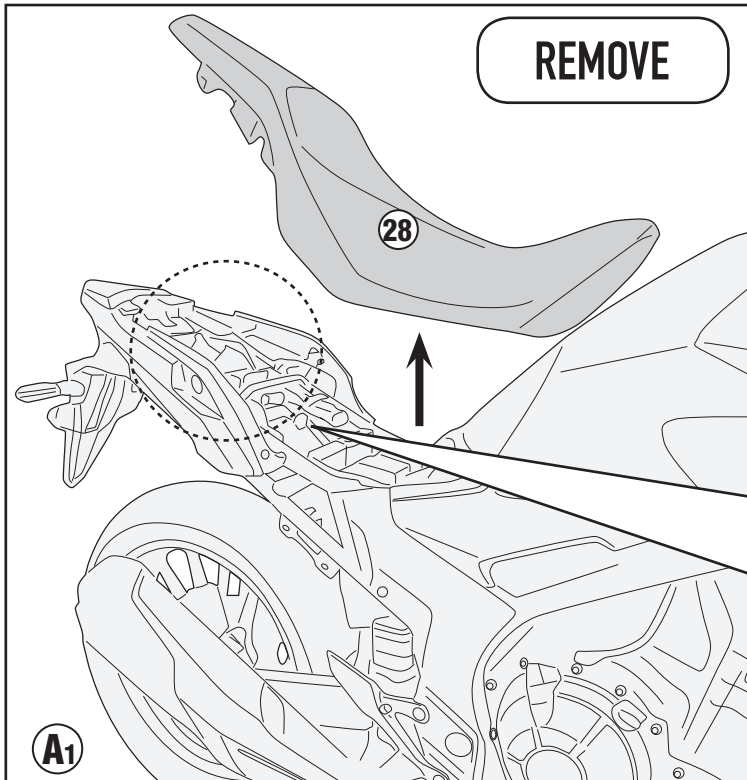
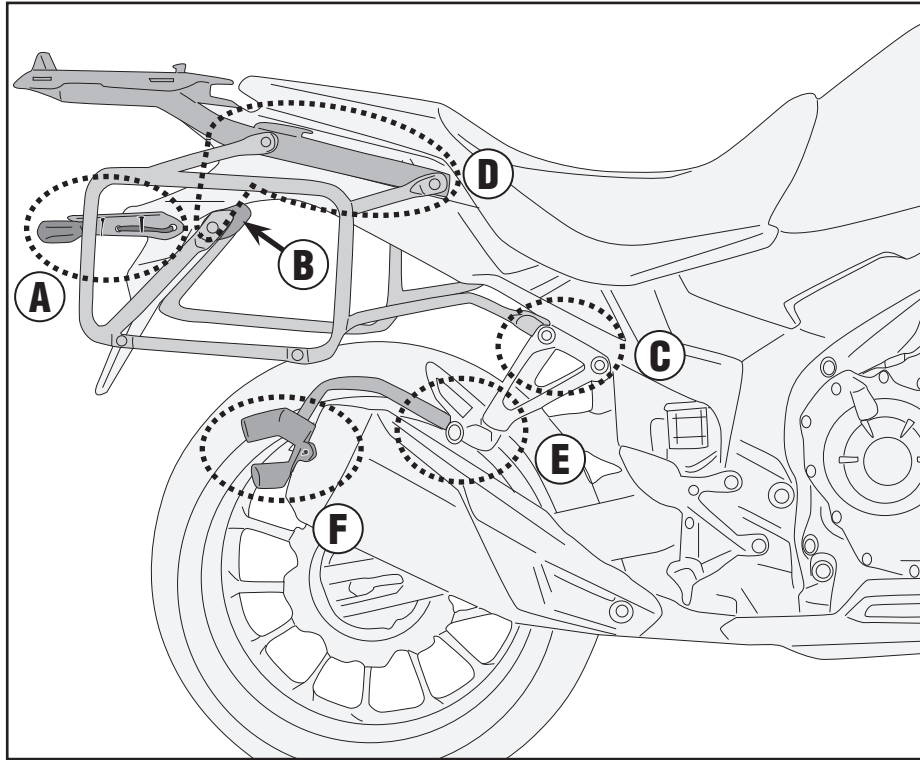
HONDA CB 500 X (2019)



PL01171MK - KL01171MK

PORTAVALIGIE LATERALE SPECIFICO - SPECIFIC TUBULAR SIDE-CASE HOLDER - PORTE-VALISES LATÉRAUX SPÉCIFIQUE
SPEZIFISCHES STAHLROHR-SEITENTRAEGER - PORTA MALETAS LATERALES ESPECÍFICO - SUPORTE DE MALAS ESPECÍFICO

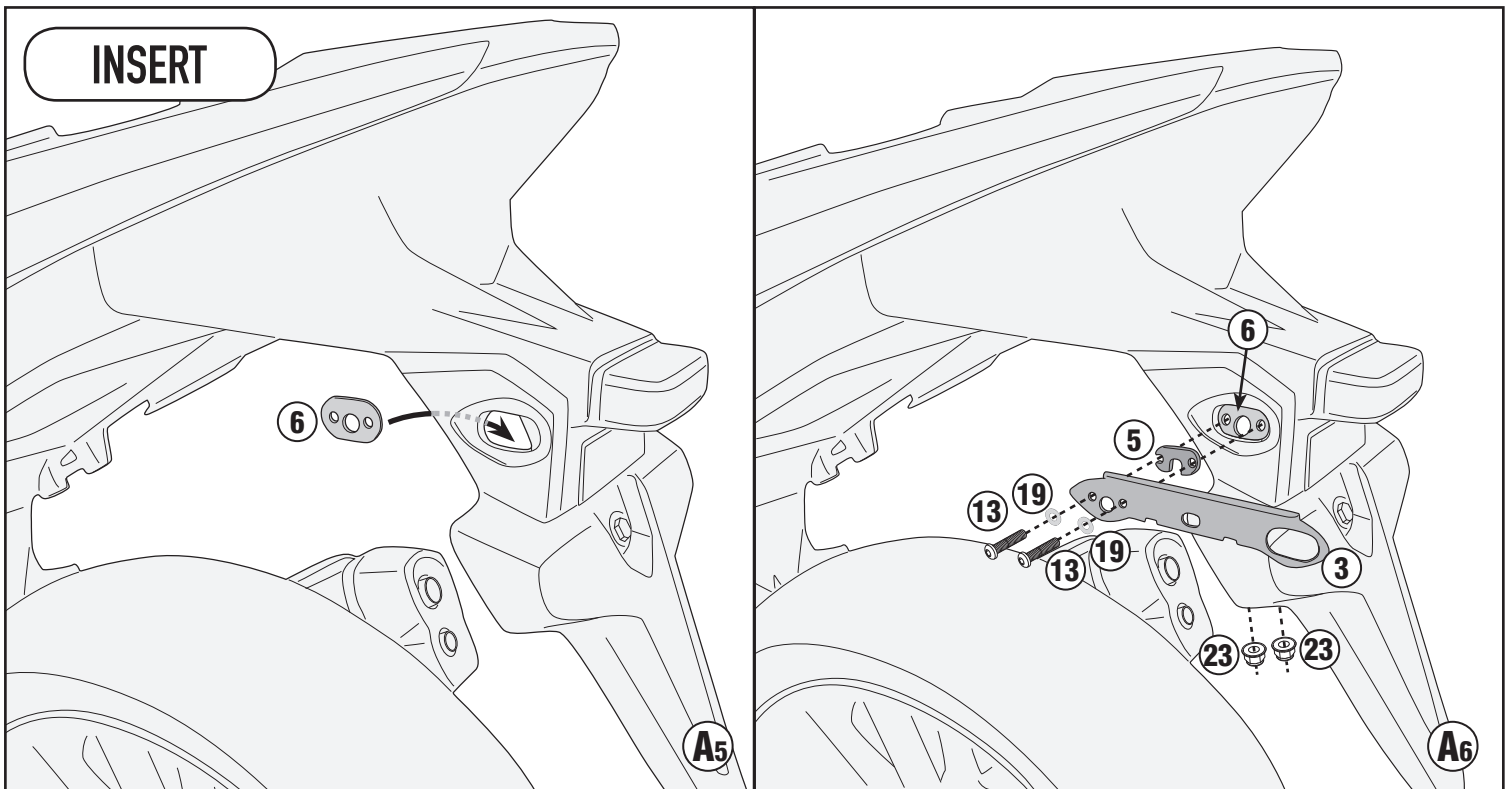
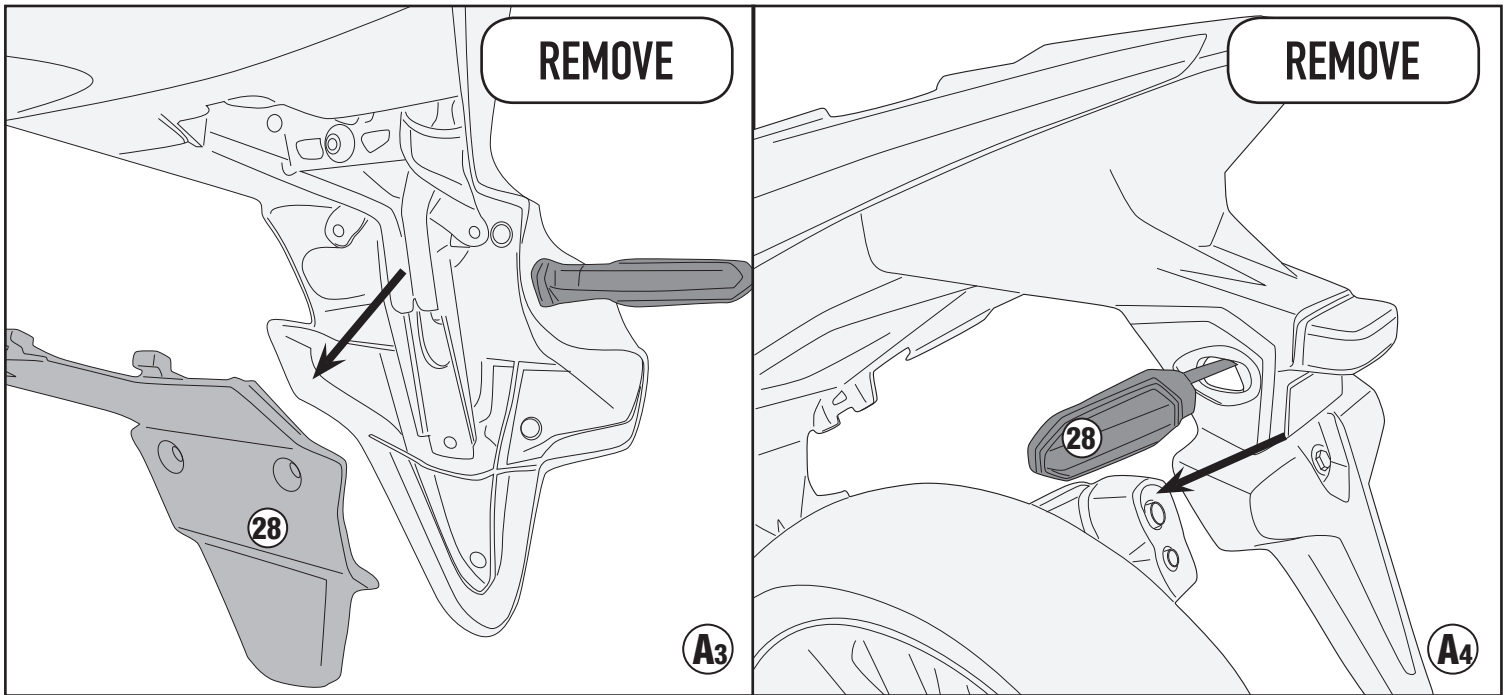
HONDA CB 500 X (2019)



PL01171MK - KL01171MK

PORTAVALIGIE LATERALE SPECIFICO - SPECIFIC TUBULAR SIDE-CASE HOLDER - PORTE-VALISES LATÉRAUX SPÉCIFIQUE
SPEZIFISCHES STAHLROHR-SEITENTRAEGER - PORTA MALETAS LATERALES ESPECÍFICO - SUPORTE DE MALAS ESPECÍFICO

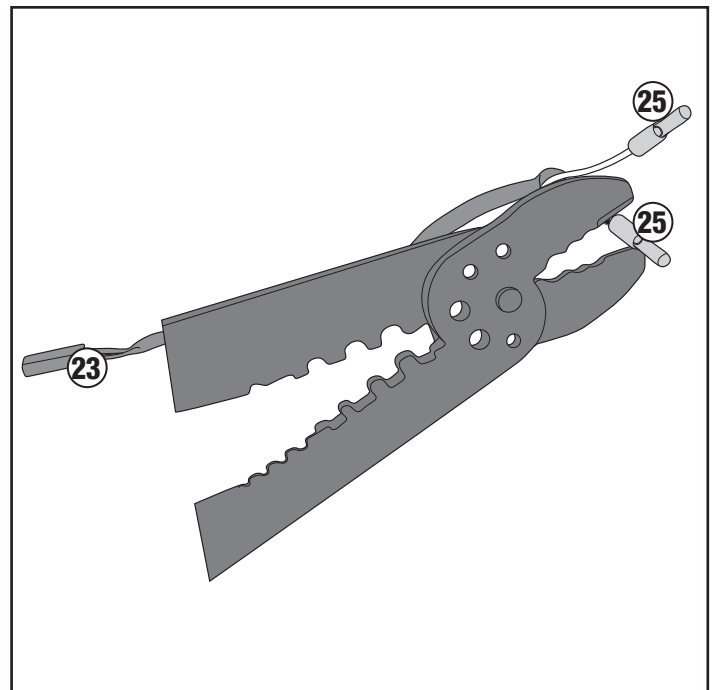
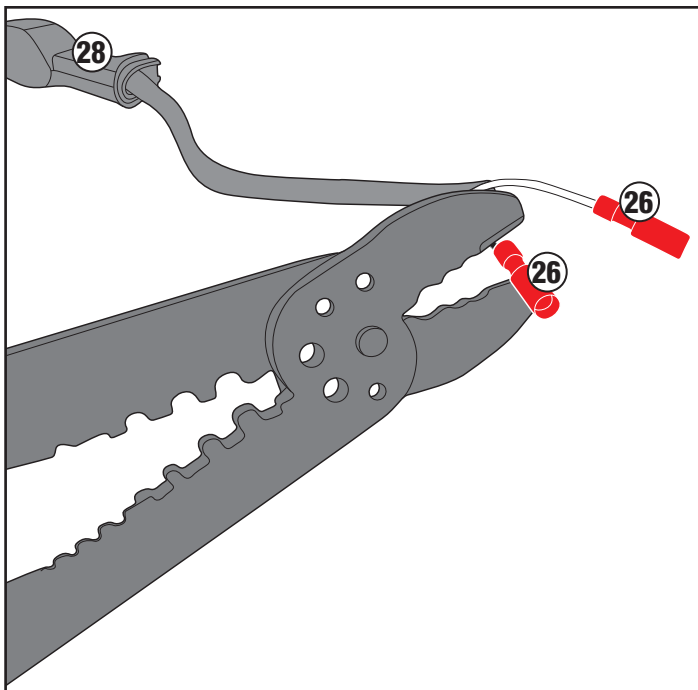
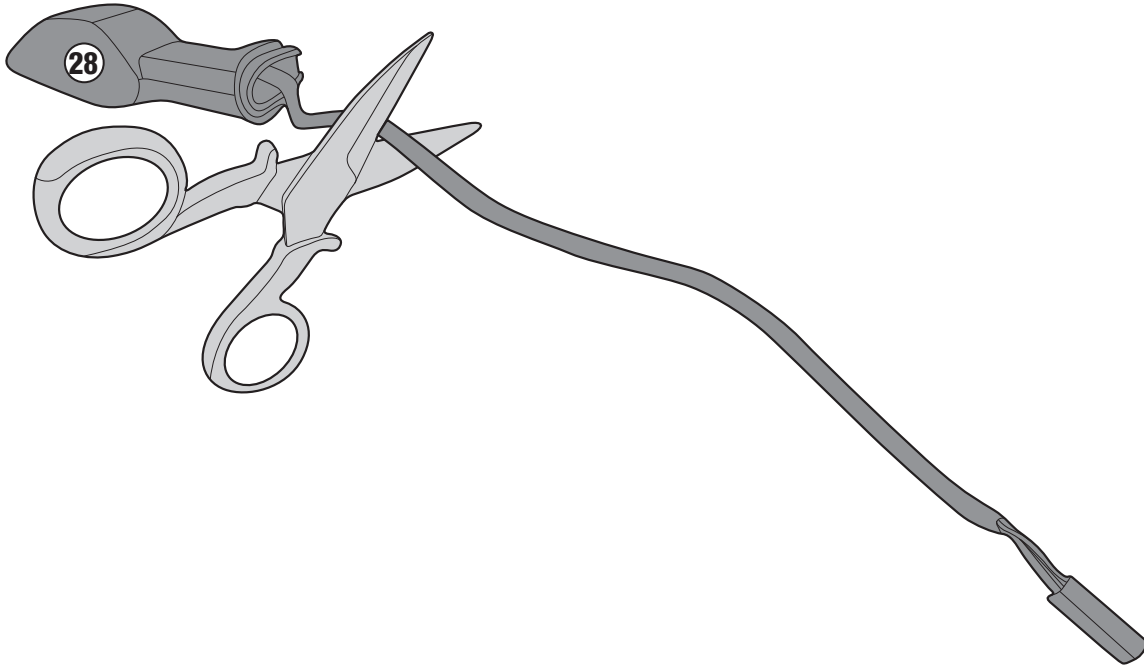
HONDA CB 500 X (2019)



PL01171MK - KL01171MK

PORTAVALIGIE LATERALE SPECIFICO - SPECIFIC TUBULAR SIDE-CASE HOLDER - PORTE-VALISES LATÉRAUX SPÉCIFIQUE
SPEZIFISCHES STAHLROHR-SEITENTRAEGER - PORTA MALETAS LATERALES ESPECÍFICO - SUPORTE DE MALAS ESPECÍFICO

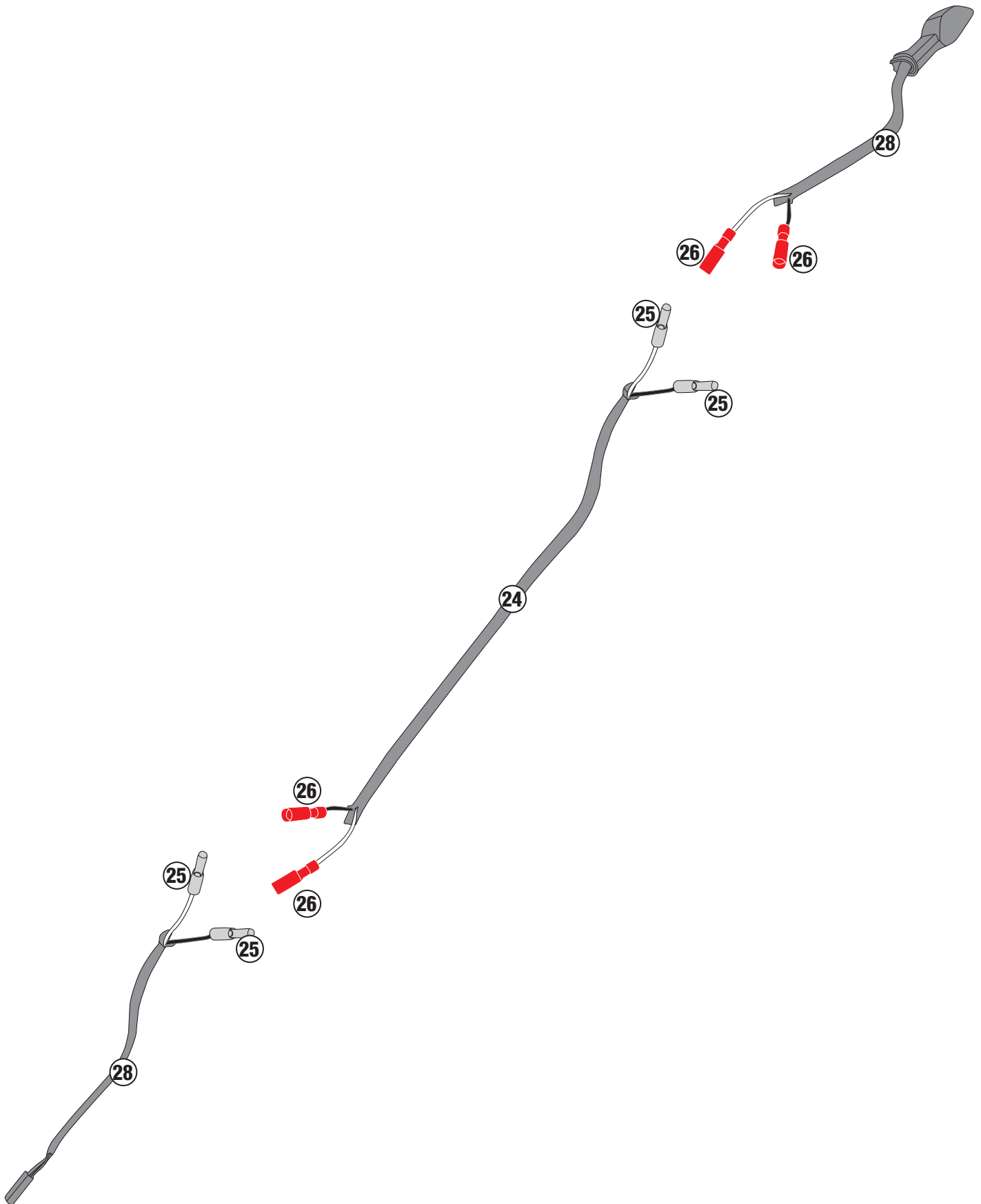
HONDA CB 500 X (2019)



PL01171MK - KL01171MK

PORTAVALIGIE LATERALE SPECIFICO - SPECIFIC TUBULAR SIDE-CASE HOLDER - PORTE-VALISES LATÉRAUX SPÉCIFIQUE
SPEZIFISCHES STAHLROHR-SEITENTRAEGER - PORTA MALETAS LATERALES ESPECÍFICO - SUPORTE DE MALAS ESPECÍFICO

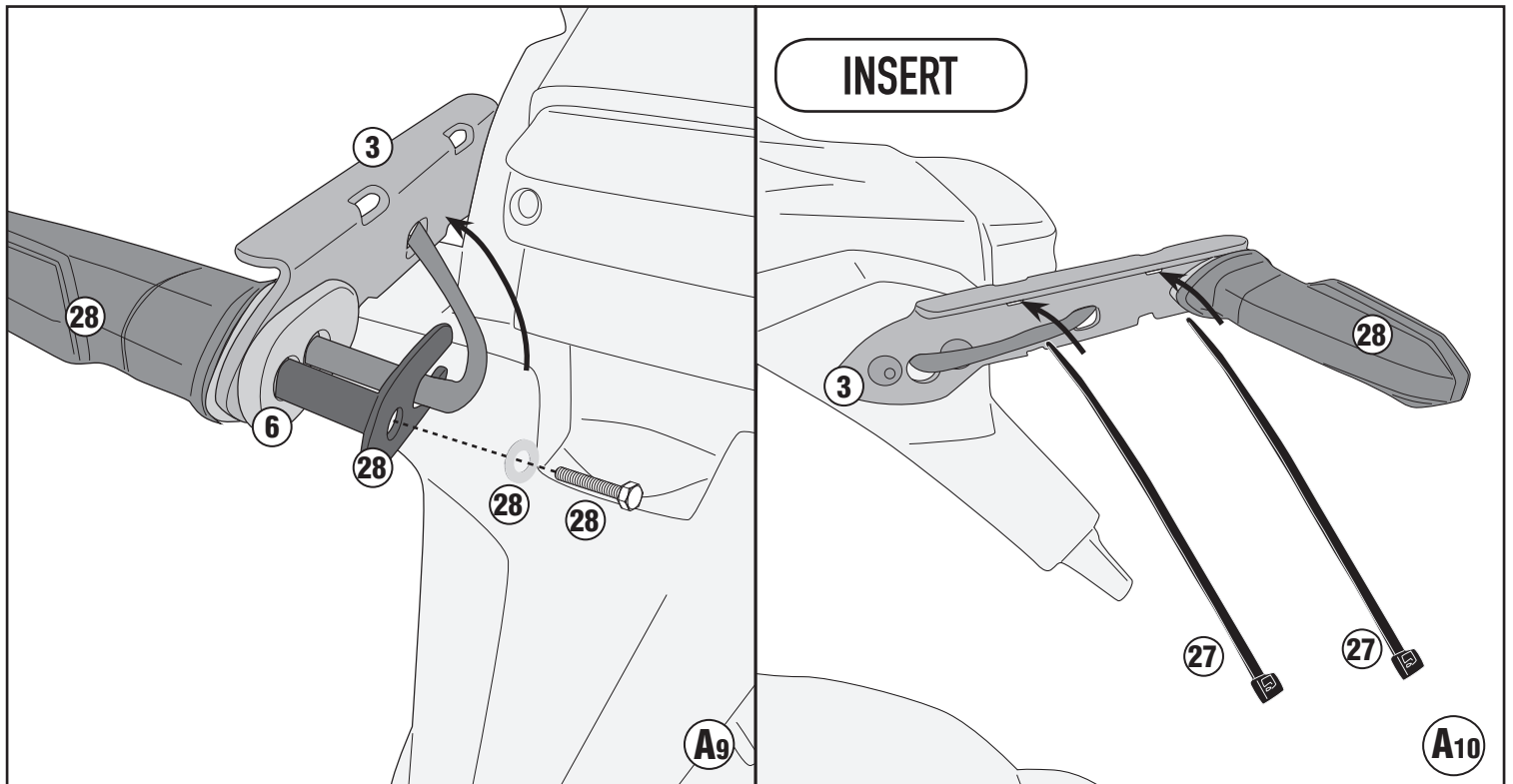
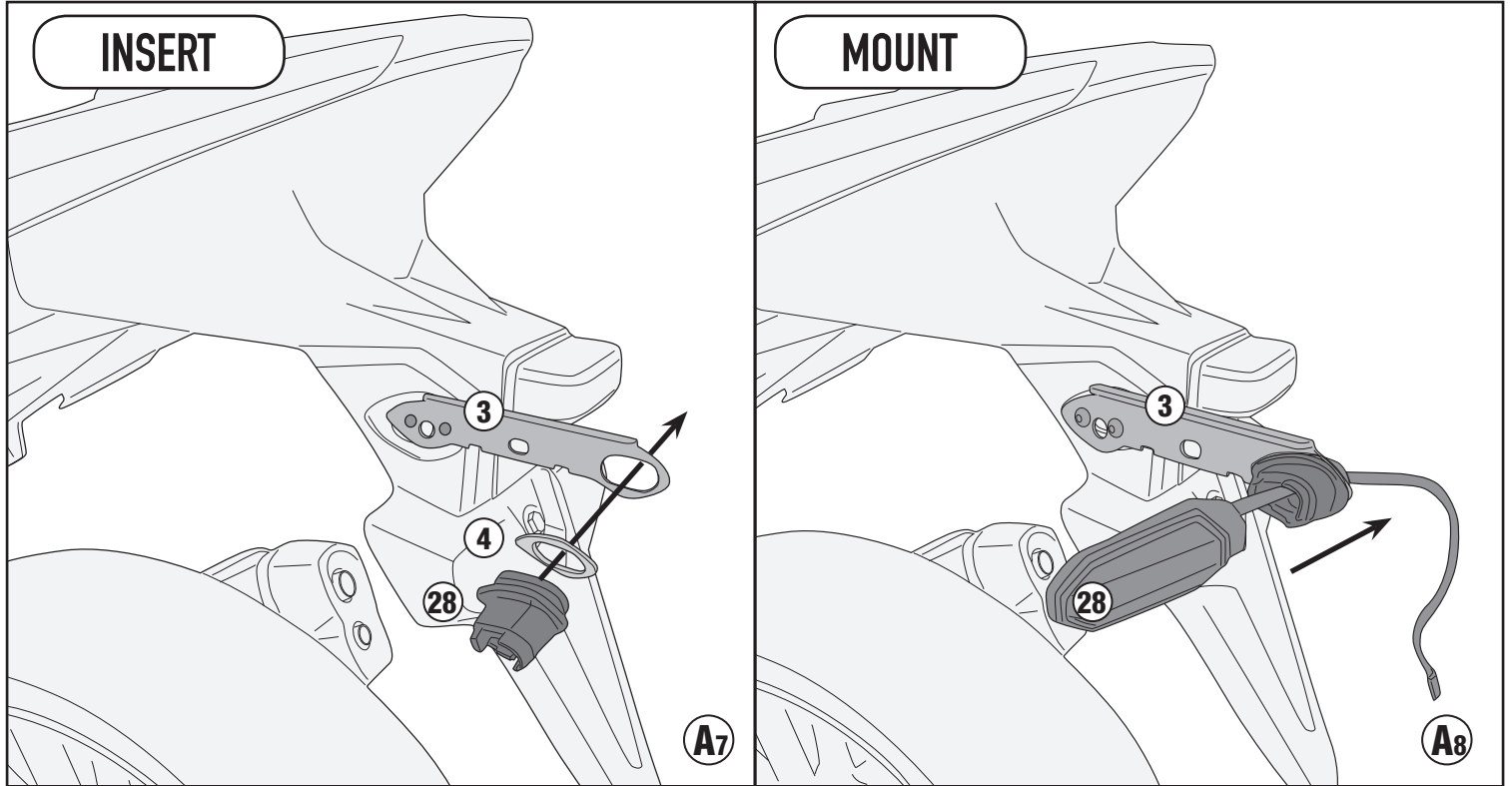
HONDA CB 500 X (2019)



PL01171MK - KL01171MK

PORTAVALIGIE LATERALE SPECIFICO - SPECIFIC TUBULAR SIDE-CASE HOLDER - PORTE-VALISES LATÉRAUX SPÉCIFIQUE
SPEZIFISCHES STAHLROHR-SEITENTRAEGER - PORTA MALETAS LATERALES ESPECÍFICO - SUPORTE DE MALAS ESPECÍFICO

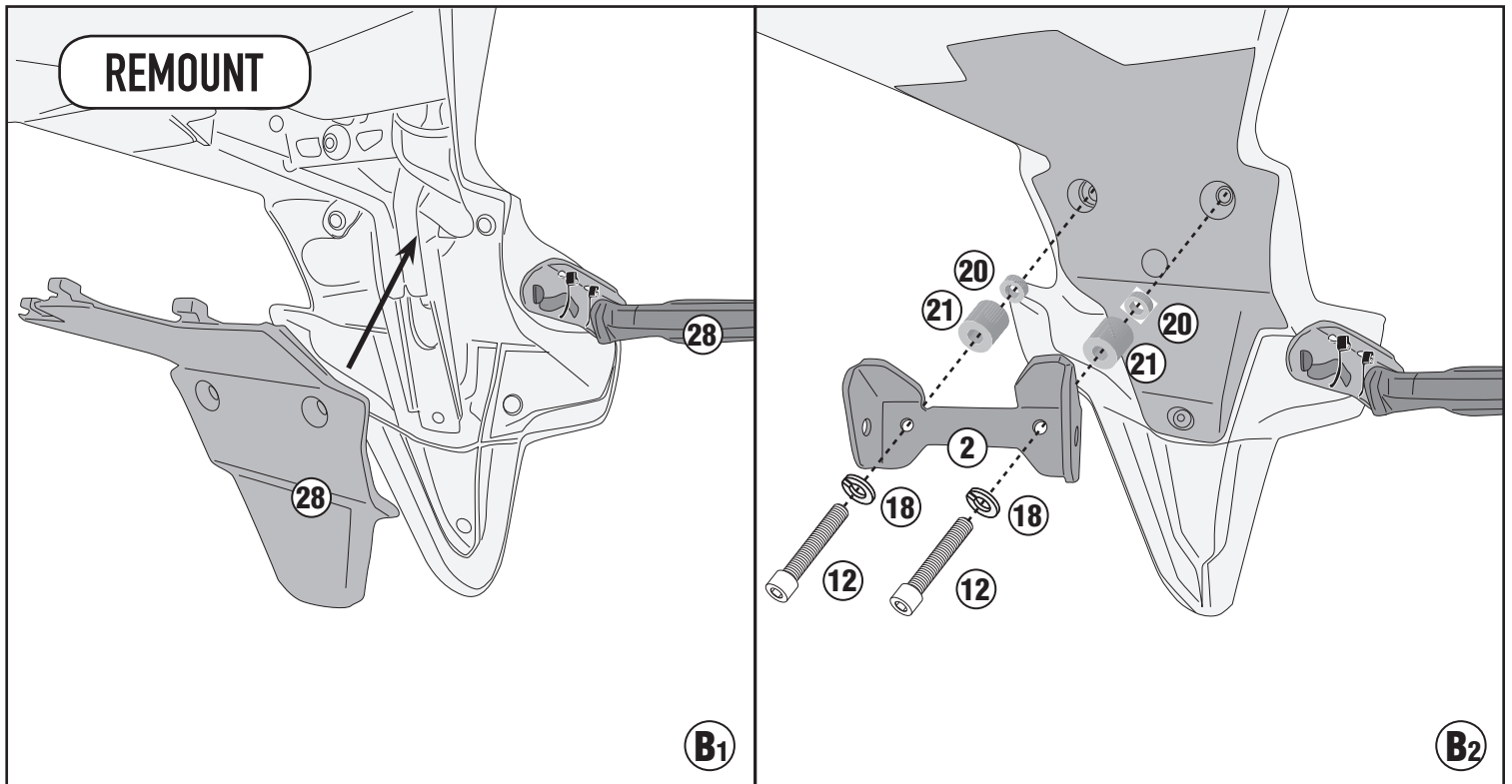
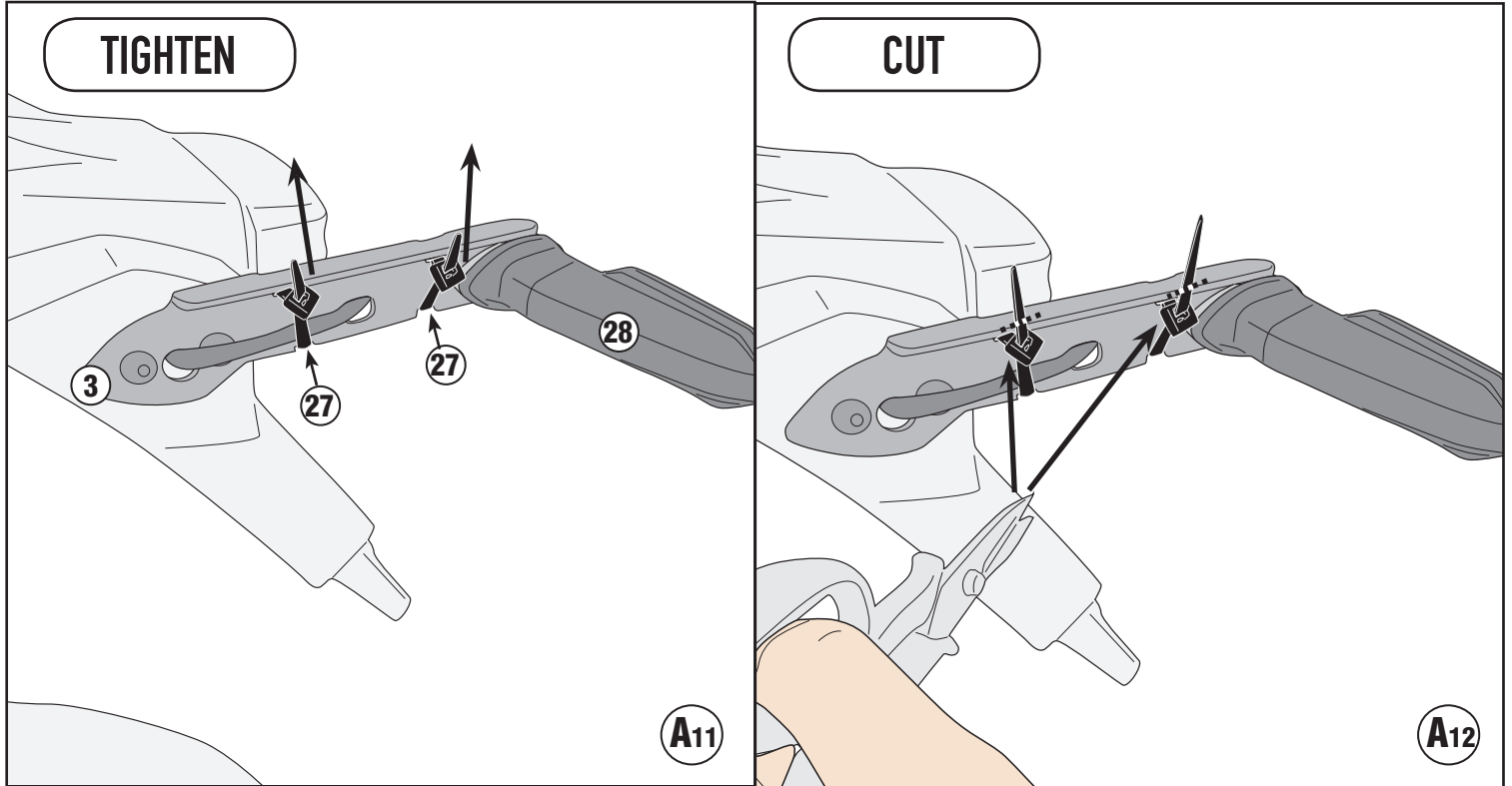
HONDA CB 500 X (2019)



PL01171MK - KL01171MK

PORTAVALIGIE LATERALE SPECIFICO - SPECIFIC TUBULAR SIDE-CASE HOLDER - PORTE-VALISES LATÉRAUX SPÉCIFIQUE
SPEZIFISCHES STAHLROHR-SEITENTRAEGER - PORTA MALETAS LATERALES ESPECÍFICO - SUPORTE DE MALAS ESPECÍFICO

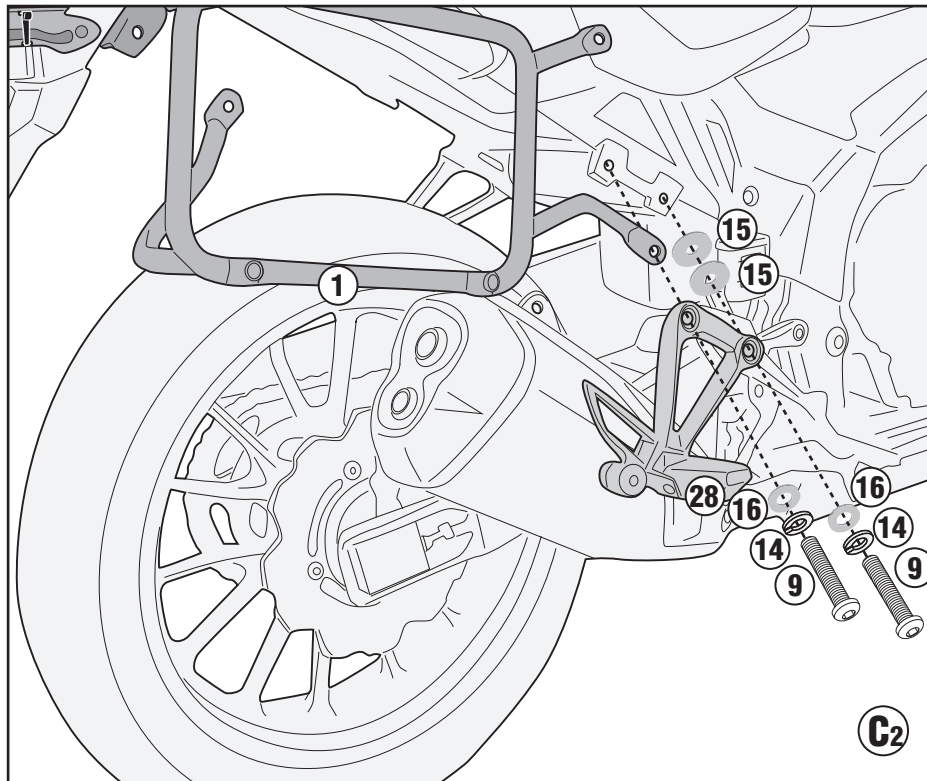
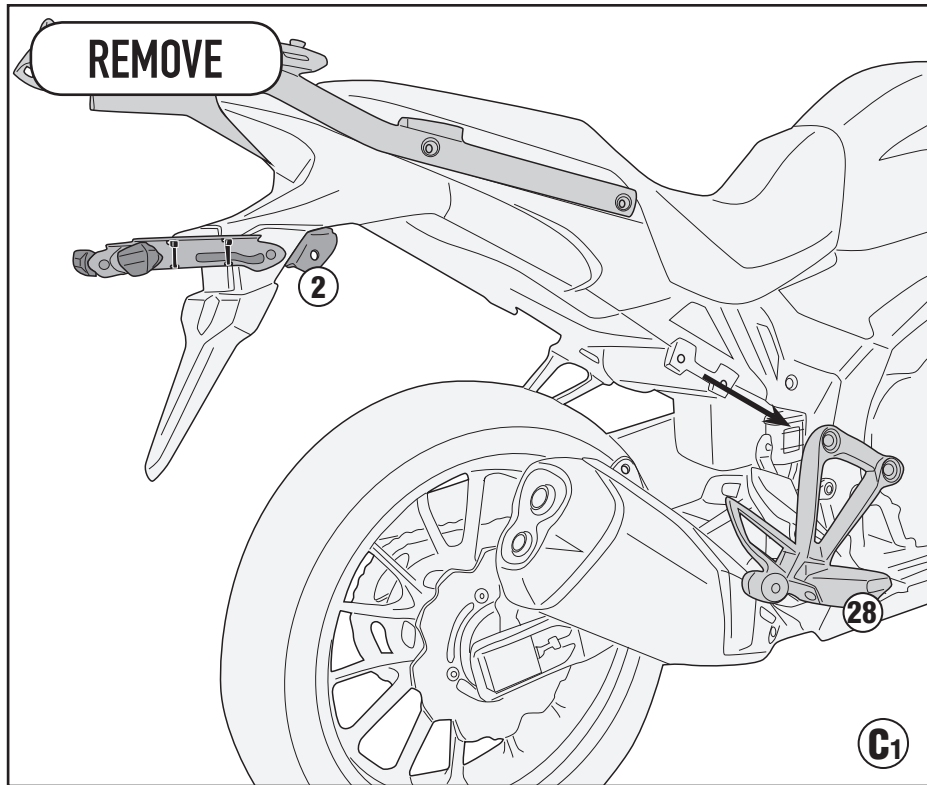
HONDA CB 500 X (2019)



PL01171MK - KL01171MK

PORTAVALIGIE LATERALE SPECIFICO - SPECIFIC TUBULAR SIDE-CASE HOLDER - PORTE-VALISES LATÉRAUX SPÉCIFIQUE
SPEZIFISCHES STAHLROHR-SEITENTRAEGER - PORTA MALETAS LATERALES ESPECÍFICO - SUPORTE DE MALAS ESPECÍFICO

HONDA CB 500 X (2019)

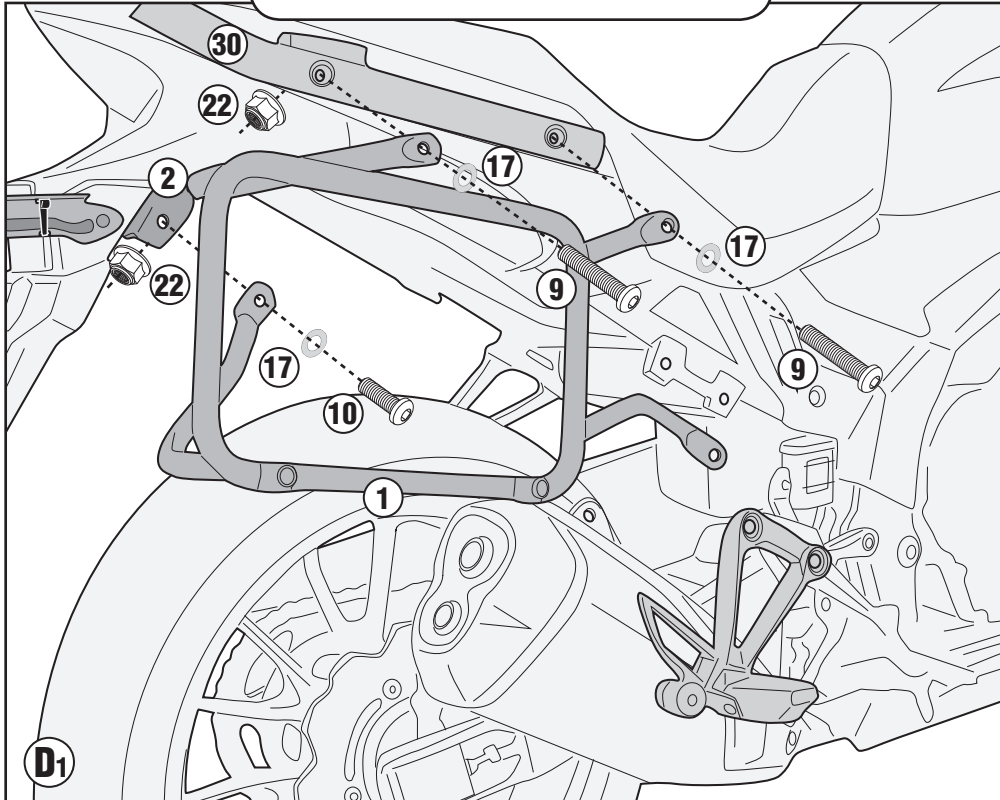


PL01171MK - KL01171MK

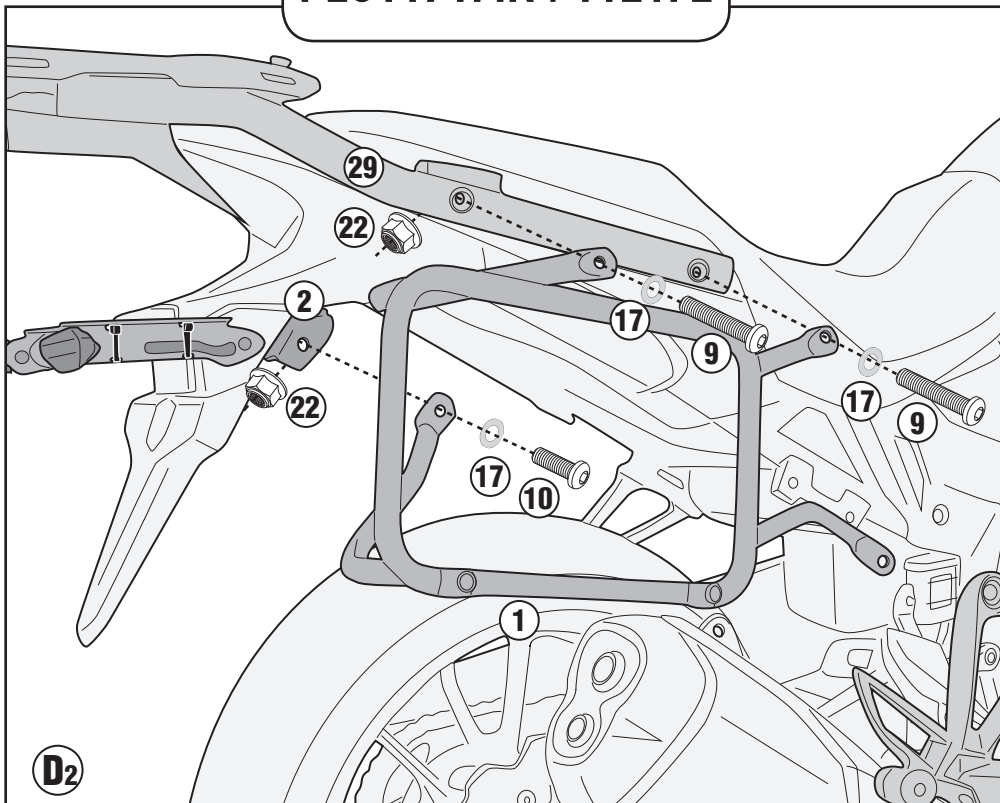
PORTAVALIGIE LATERALE SPECIFICO - SPECIFIC TUBULAR SIDE-CASE HOLDER - PORTE-VALISES LATÉRAUX SPÉCIFIQUE
SPEZIFISCHES STAHLROHR-SEITENTRAEGER - PORTA MALETAS LATERALES ESPECÍFICO - SUPORTE DE MALAS ESPECÍFICO

HONDA CB 500 X (2019)

PL01171MK+1121KIT



PL01171MK+1121FZ



PL01171MK - KL01171MK

PORTAVALIGIE LATERALE SPECIFICO - SPECIFIC TUBULAR SIDE-CASE HOLDER - PORTE-VALISES LATÉRAUX SPÉCIFIQUE
SPEZIFISCHES STAHLROHR-SEITENTRAEGER - PORTA MALETAS LATERALES ESPECÍFICO - SUPORTE DE MALAS ESPECÍFICO

HONDA CB 500 X (2019)

