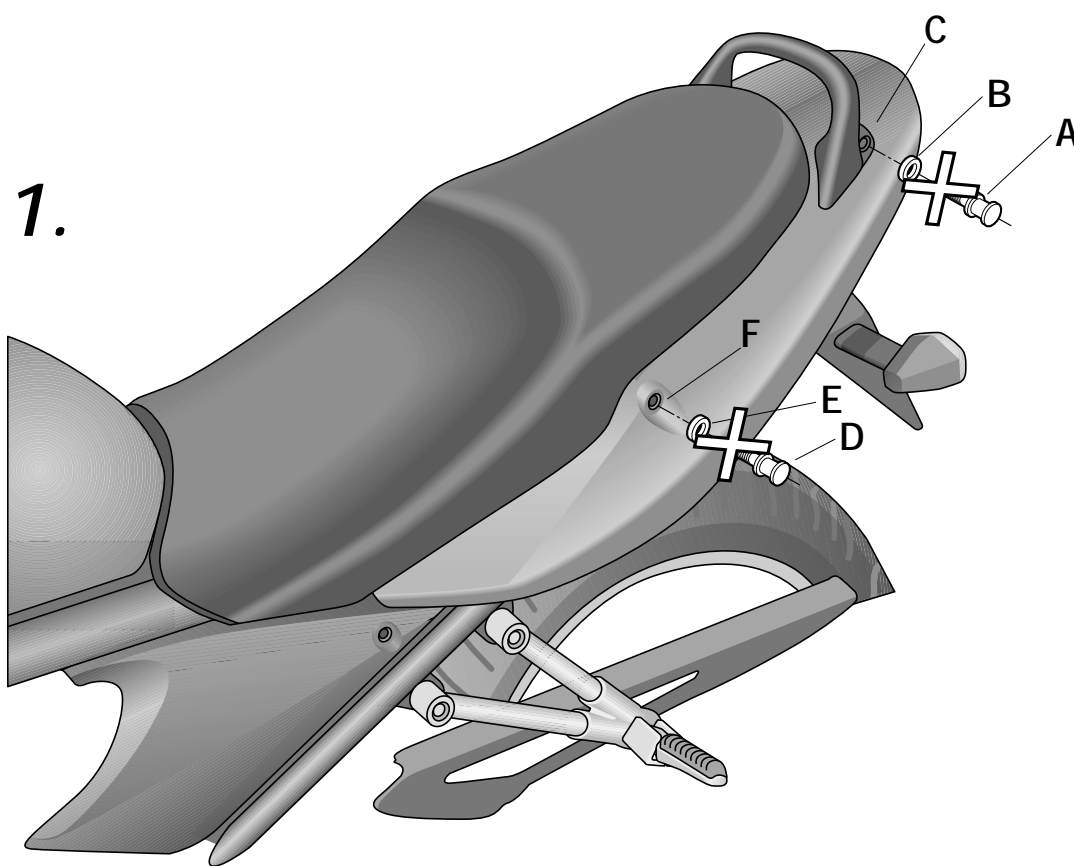
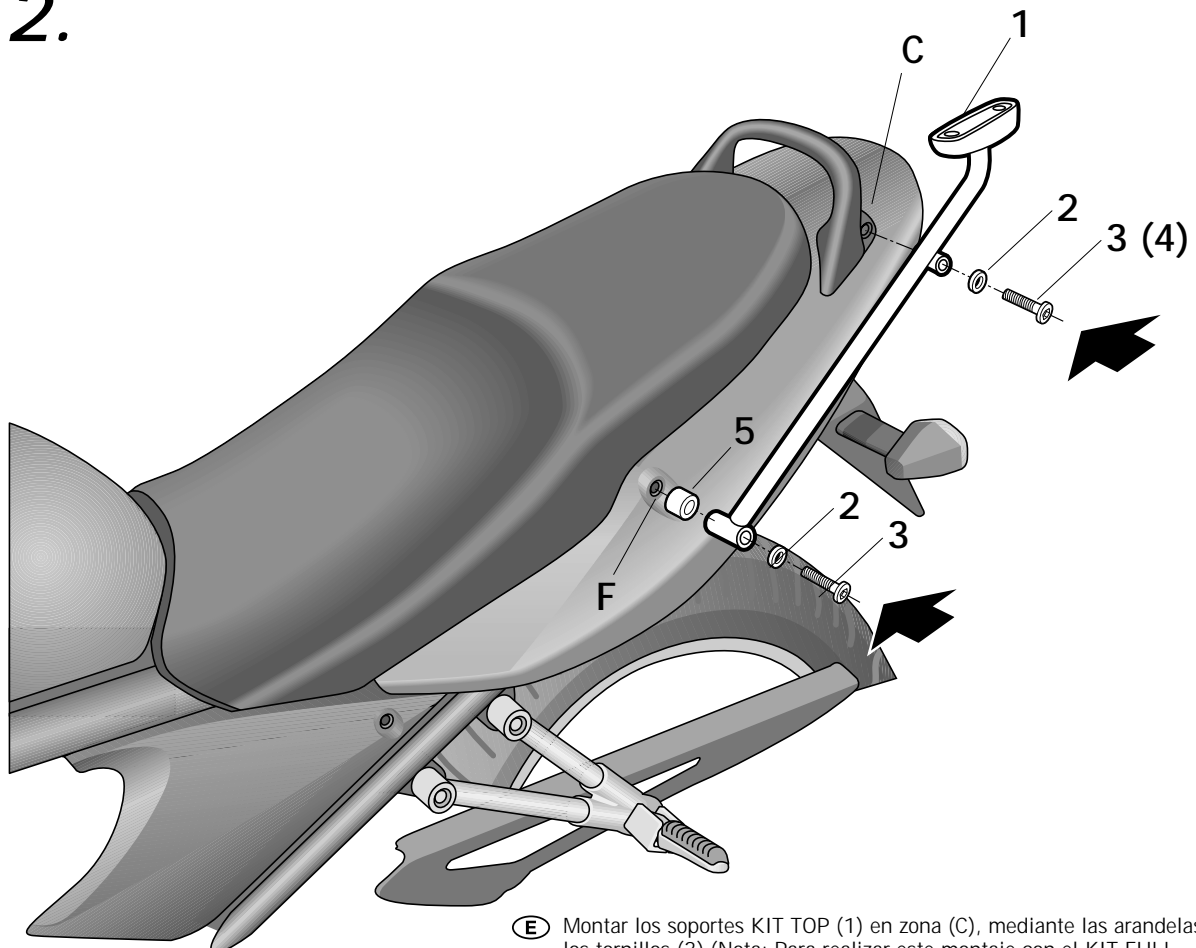


- (E)** Consejo para un correcto montaje del kit: No apretar los tornillos del todo hasta asegurarse que el KIT esté correctamente colocado y alineado. En caso de montar el soporte KIT TOP y su moto ya posee el soporte KIT FULL (SOBN60SF ó SOBN21SF) montado, deberá posicionar los distanciadores (5) y los tornillos (4). NOTA: en caso contrario, si su moto no posee el KIT FULL (SOBN60SF ó SOBN21SF) montado guardar los distanciadores (5) y los tornillos (4), para en un futuro montaje con el KIT FULL.
- (GB)** Proper kit assembly: Do not fully tighten the screws until it is ensured that the KIT is correctly attached and aligned. N.B. When assembling KIT TOP support and the bike already has the KIT FULL support (SOBN60SF or SOBN21SF) attached, the spacers (5) and the screws (4) must be in position. N.B. If the bike does not have KIT FULL (SOBN60SF or SOBN21SF) attached keep spacers (5) and screws (4) for a future assembly of KIT FULL.
- (F)** Conseil pour un montage correct du kit: Ne pas serrer les vis avant d'être sûr que le Kit est correctement monté et ajusté. Si vous montez le support KIT TOP et que votre moto dispose déjà du support KIT FULL (SOBN60SF ou SOBN21SF) monté, il faudra mettre en place les écarteurs (5) et les vis (4). NOTE: si au contraire votre moto ne dispose pas du KIT FULL (SOBN60SF ou SOBN21SF) monté, il faudra garder les écarteurs (5) et les vis (4), pour un futur montage avec le KIT FULL.
- (D)** Ratgeber zur korrekten Montage des Kit: Ziehen Sie die Schrauben nicht ganz fest, bevor Sie sich nicht vergewissert haben, daß der Bausatz korrekt eingestellt und ausgerichtet ist. Wenn Sie den KIT TOP-Träger montieren und ihr Motorrad bereits den Träger KIT FULL (SOBN60SF oder SOBN21SF) hat, sollten Sie die Abstandshalter (5) und die Schrauben (4) positionieren. HINWEIS: Wenn Ihr Motorrad den KIT FULL (SOBN60SF oder SOBN21SF) nicht eingebaut hat, bewahren Sie die Abstandshalter (5) und die Schrauben (4) auf, falls Sie später einmal einen KIT FULL einbauen werden.
- (I)** Consigli per un corretto montaggio del kit: Non stringere del tutto le viti finché non si è controllato che il Kit è situato e allineato correttamente. Nel caso di montare il supporto KIT TOP su una moto già corredata di supporto KIT FULL (SOBN60SF - SOBN21SF) si dovranno mettere in posizione i separatori (5) e le viti (4). NOTA: nel caso contrario di una moto non corredata di KIT FULL (SOBN60SF - SOBN21SF): conservare a parte i separatori (5) e le viti (4) nel caso di montaggio col KIT FULL nel futuro.



- (E)** Desmontar y desestimar los tornillos (A) y las arandelas mecanizadas (B) en zona (C).
Desmontar y desestimar los tornillos (D) y las arandelas mecanizadas (E) en zona (F).
- (GB)** Dismantle and remove screws (A) and washers (B) in area (C).
Dismantle and remove screws (D) and washers (E) in area (F).
- (F)** Démonter et jeter les vis (A) et les rondelles mécanisées (B) en (C).
Démonter et jeter les vis (D) et les rondelles mécanisées (E) en (F).
- (D)** Bauen Sie die Schrauben (A) und die mechanisierten Unterlegscheiben (B) aus dem Bereich (C) aus.
Bauen Sie die Schrauben (D) und die mechanisierten Unterlegscheiben (E) aus dem Bereich (F) aus.
- (I)** Smontare ed eliminare le viti (A) e le guarnizioni meccanizzate (B) nella zona (C).
Smontare ed eliminare le viti (D) e le guarnizioni meccanizzate (E) nella zona (F).

2.



- E** Montar los soportes KIT TOP (1) en zona (C), mediante las arandelas (2) y los tornillos (3) (Nota: Para realizar este montaje con el KIT FULL (SOBN60SF ó SOBN21SF) utilizar en vez de los tornillos (3) los tornillos (4)). Y en zona (F), mediante las arandelas (2) y los tornillos (3). Nota: Para realizar este montaje con el KIT FULL (SOBN60SF ó SOBN21SF) montado, utilizar los distanciadores (5).
- GB** Assemble KIT TOP supports (1) in area (C) using washers (2) and screws (3). N.B. To assemble this with KIT FULL (SOBN60SF or SOBN21SF) attached, instead of using screws (3) use screws (4). And in area (F) using washers (2) and screws (3). N.B. To assemble this kit with KIT FULL (SOBN60SF or SOBN21SF) attached use spacers (5).
- F** Monter les support KIT TOP (1) en (C), à l'aide des rondelles (2) et des vis (3) Note: Pour réaliser ce montage avec le KIT FULL (SOBN60SF ou SOBN21SF) utiliser à la place des vis (3) les vis (4). Et en (F), à l'aide des rondelles (2) et des vis (3). Note: Pour réaliser ce montage avec le KIT FULL (SOBN60SF ou SOBN21SF) monté, utiliser les écarteurs (5).
- D** Montieren Sie die KIT TOP-Träger (1) im Bereich (C) mit den Unterlegscheiben (2) und den Schrauben (3). Hinweis: Zur Montage des KIT FULL (SOBN60SF oder SOBN21SF) sollten Sie statt den Schrauben (3) die Schrauben (4) nehmen. Im Bereich (F) mit den Unterlegscheiben (2) und den Schrauben (3). Hinweis: Zur Montage des KIT FULL (SOBN60SF oder SOBN21SF) sollten Sie die Abstandshalter (5) nehmen.
- I** Montare i supporti KIT TOP (1) nella zona (C), usando le guarnizioni (2) e le viti (3). Nota: per effettuare questo montaggio col KIT FULL (SOBN60SF - SOBN21SF) invece delle viti (3), usare le viti (4). E nella zona (F), usando le guarnizioni (2) e le viti (3) Nota: per effettuare questo montaggio col KIT FULL (SOBN60SF - SOBN21SF) già montato, usare i separatori (5).

COMPONENTES / PARTS / COMPOSANTES / EINZELBAUTEILE / COMPONENTI:

Pos.	Ref.	Cant.	
1	260741	1	Soporte derecho Top - Top right support - Support droit Top - Rechter Top-Träger - Supporto destro Top
	260742	1	Soporte izquierdo Top - Top left support - Support gauche Top - Linker Top-Träger - Supporto sinistro Top
2	303020	4	Arandela Ø8 - Washer - Rondelle - Scheibe - Rondella
3	304173	4	Tornillo M8 x 75 DIN 7380 - Screw - Vis - Schraube - Vite
4	304123	2	Tornillo M8 x 85 DIN 912 - Screw - Vis - Schraube - Vite
5	260686	2	Distanciador ø16 ø9 x 8 - Spacer - Entre-toise - Abstandshalter - Distanziatore

