

PL5127CAM

PORTAVALIGIE LATERALE SPECIFICO - SPECIFIC TUBULAR SIDE-CASE HOLDER - PORTE-VALISES LATÉRAUX SPÉCIFIQUE

Spezifisches Stahlrohr-Seitentraeger - Porta Maletas Laterales Especifico - Tronco Lado Especifico

BMW F850 GS (2018)

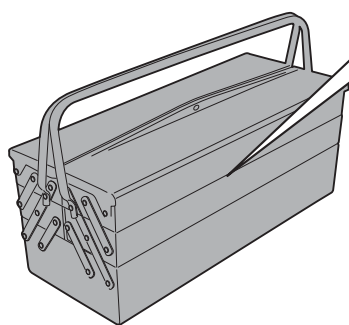
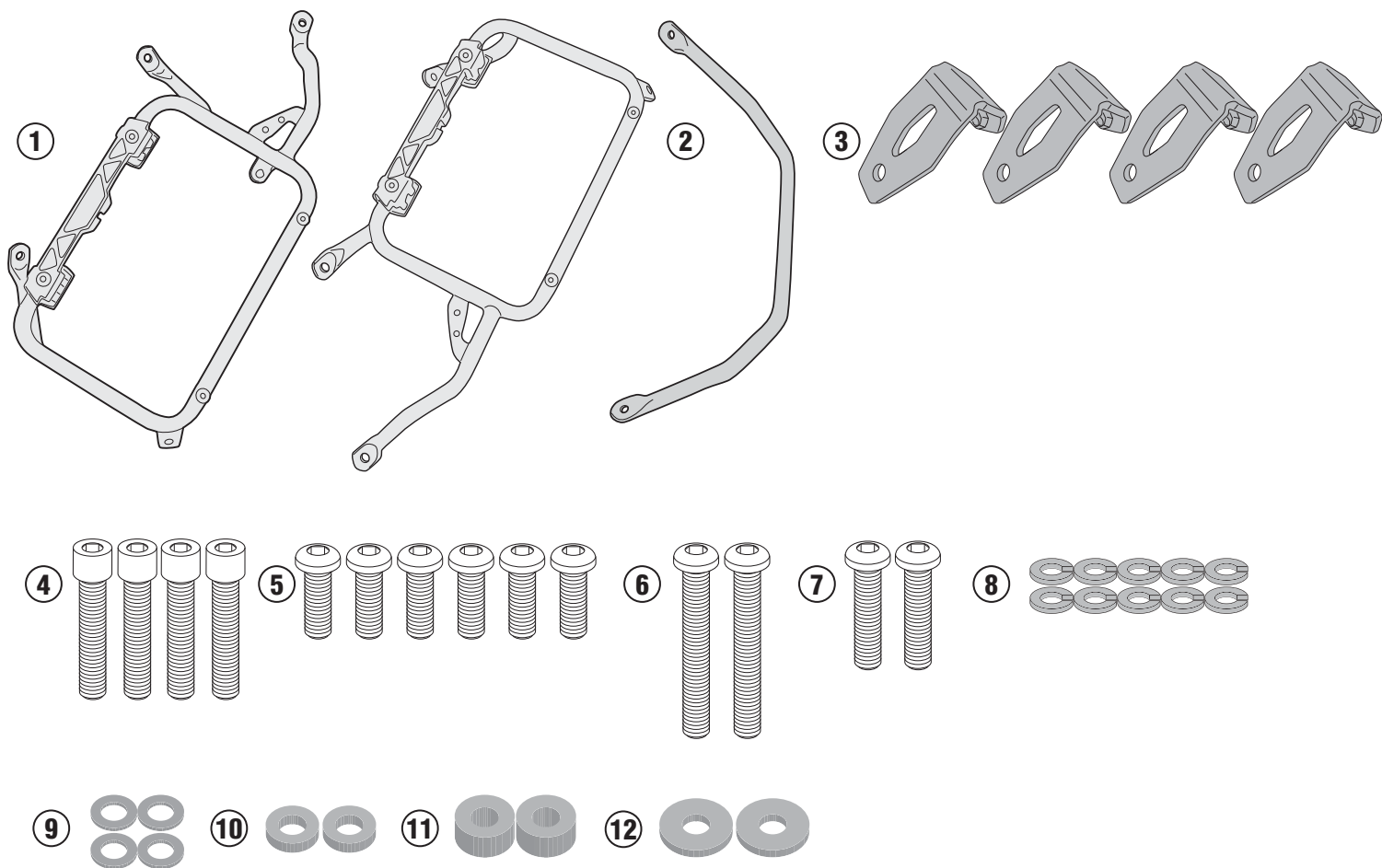
N°	Descrizione	Caratteristiche	Codice	Quantità
1	Supporto laterale - Lower frame - Support latéral - Soporte lateral - Untere Halterung - Suporte lateral	-	PL5127CAMDXV PL5127CAMSXV	2 (Right- Left)
2	Ponte - Bridge - Pont Brücke - Puente - Ponte	-	GNB2148V	1
3	Piastrina di supporto - Support plate Plaque de support - Trägerplatte Pletina de soporte - Placa de apoio	-	GL3903V	4
4	Vite - Screw - Vis - Schraube Tornillo - Parafuso	TCEI M8x35	835TCEI	4
5	Vite - Screw - Vis - Schraube Tornillo - Parafuso	TBEI M8x18	818TBEI	6
6	Vite - Screw - Vis - Schraube Tornillo - Parafuso	TBEI M8x50	850TBEI	2
7	Vite - Screw - Vis - Schraube Tornillo - Parafuso	TBEI M8x30	830TBEI	2
8	Rondella spaccata - Split washer Scheibe - Rondelle fendue Arandela seccionada - Arruela Dentada	Ø8	Z1060	10
9	Rondella - Washer Rondelle - Scheibe Arandela - Arruela	Ø8	814RON	4
10	Distanziale - Spacer - Entretoise - Distanzstueck Distanciador - Espaçador	Ø16x4 Foro 8,5mm	C16L4F8,5T	2
11	Distanziale - Spacer - Entretoise - Distanzstueck Distanciador - Espaçador	Ø18x8,5 Foro 8,5mm	C18L8,5F8,5T	2
12	Distanziale - Spacer - Entretoise - Distanzstueck Distanciador - Espaçador	Ø22x3 Foro 8,5mm	C22L3F8,5T	2
13	Componenti Originali - Original Parts Parties Originales - Original Bauteile Componentes Originales - Componentes Originais	-	-	-
14	Particolari Inclusi nel SRA5127 Components Included In The SRA5127 Pièces Incluses Dans SRA5127 Die Einzelnen Teile Sind Bei SRA5127 Despieces Incluidos SRA5127 Componentes incluidos na SRA5127	-	-	-

PL5127CAM

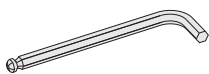
PORTAVALIGIE LATERALE SPECIFICO - SPECIFIC TUBULAR SIDE-CASE HOLDER - PORTE-VALISES LATÉRAUX SPÉCIFIQUE

SPEZIFISCHES STAHLROHR-SEITENTRAEGER - PORTA MALETAS LATERALES ESPECÍFICO - TRONCO LADO ESPECÍFICO

BMW F850 GS (2018)



T40



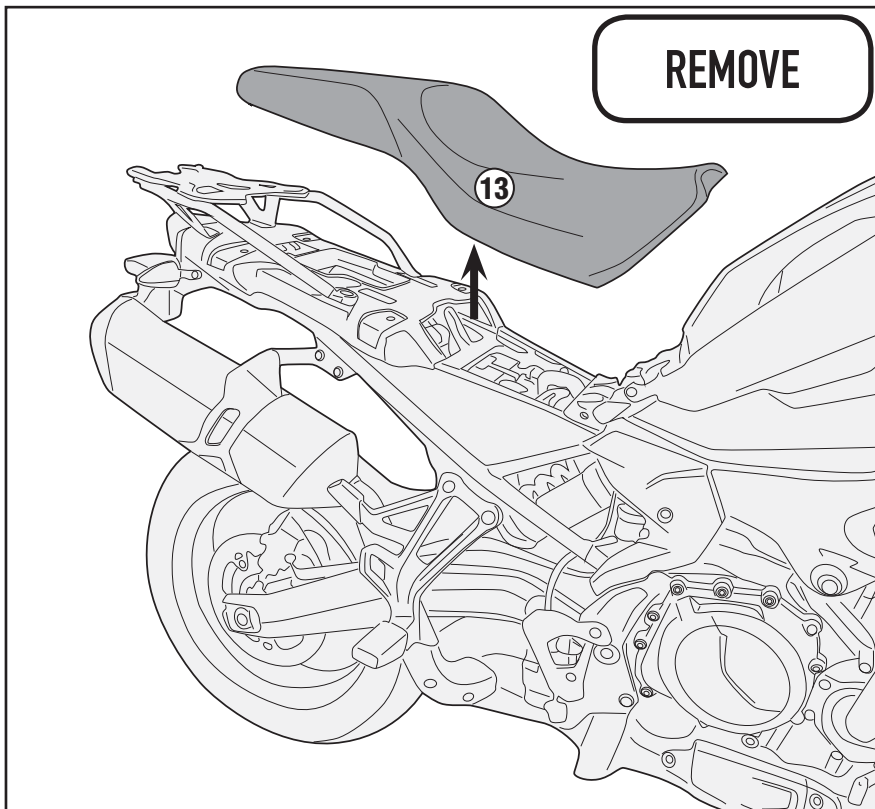
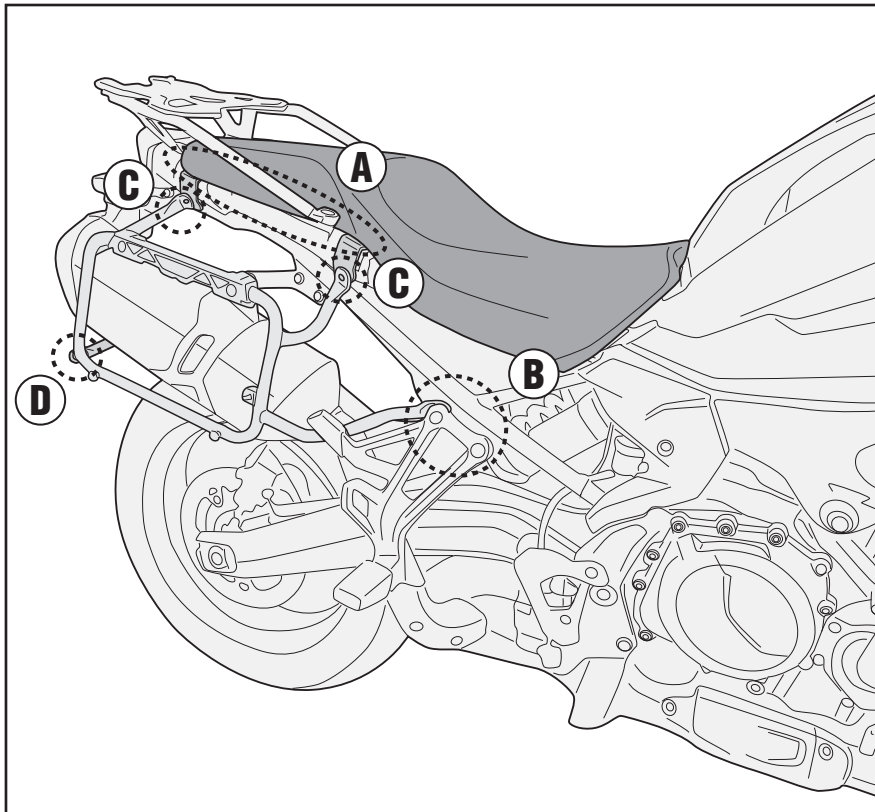
5mm - 6mm



PL5127CAM

PORTAVALIGIE LATERALE SPECIFICO - SPECIFIC TUBULAR SIDE-CASE HOLDER - PORTE-VALISES LATÉRAUX SPÉCIFIQUE
SPEZIFISCHES STAHLROHR-SEITENTRAEGER - PORTA MALETAS LATERALES ESPECÍFICO - TRONCO LADO ESPECÍFICO

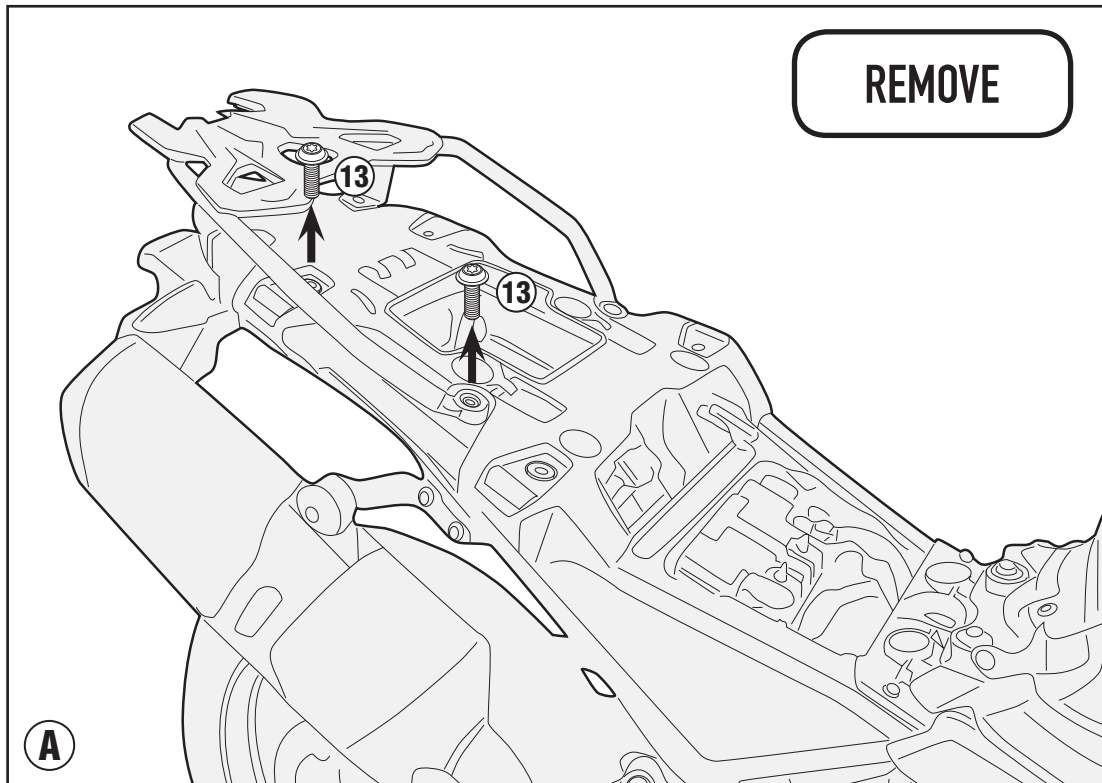
BMW F850 GS (2018)



PL5127CAM

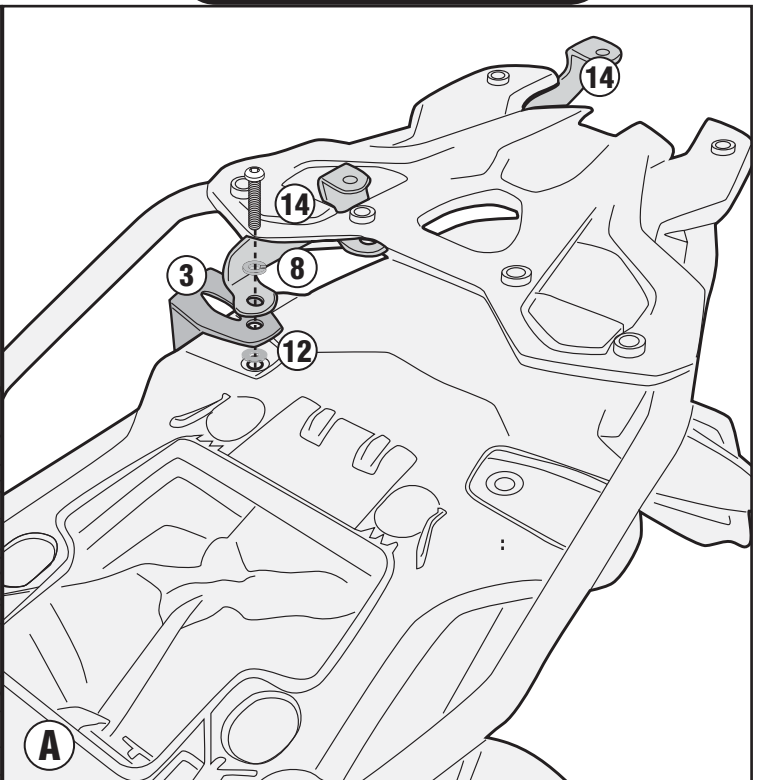
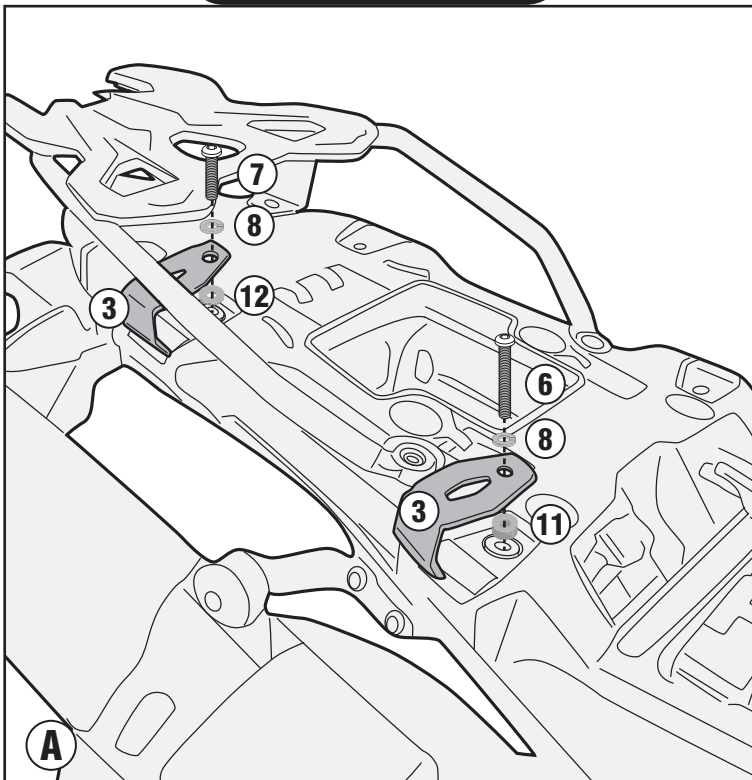
PORTAVALIGIE LATERALE SPECIFICO - SPECIFIC TUBULAR SIDE-CASE HOLDER - PORTE-VALISES LATÉRAUX SPÉCIFIQUE
SPEZIFISCHES STAHLROHR-SEITENTRAEGER - PORTA MALETAS LATERALES ESPECÍFICO - TRONCO LADO ESPECÍFICO

BMW F850 GS (2018)



ONLY PL5127CAM

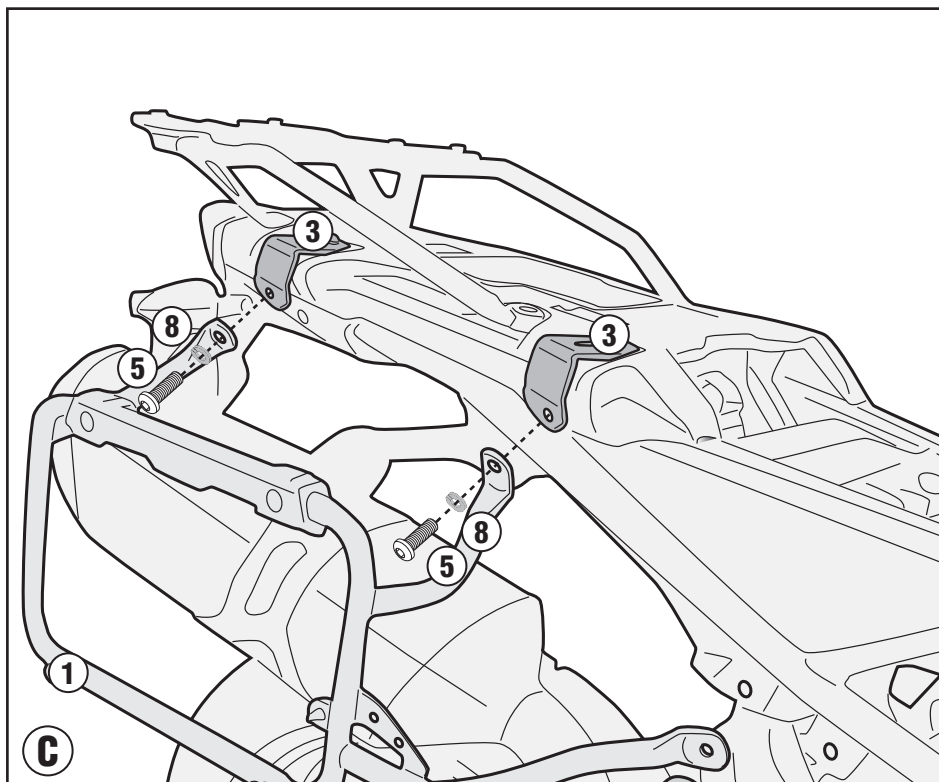
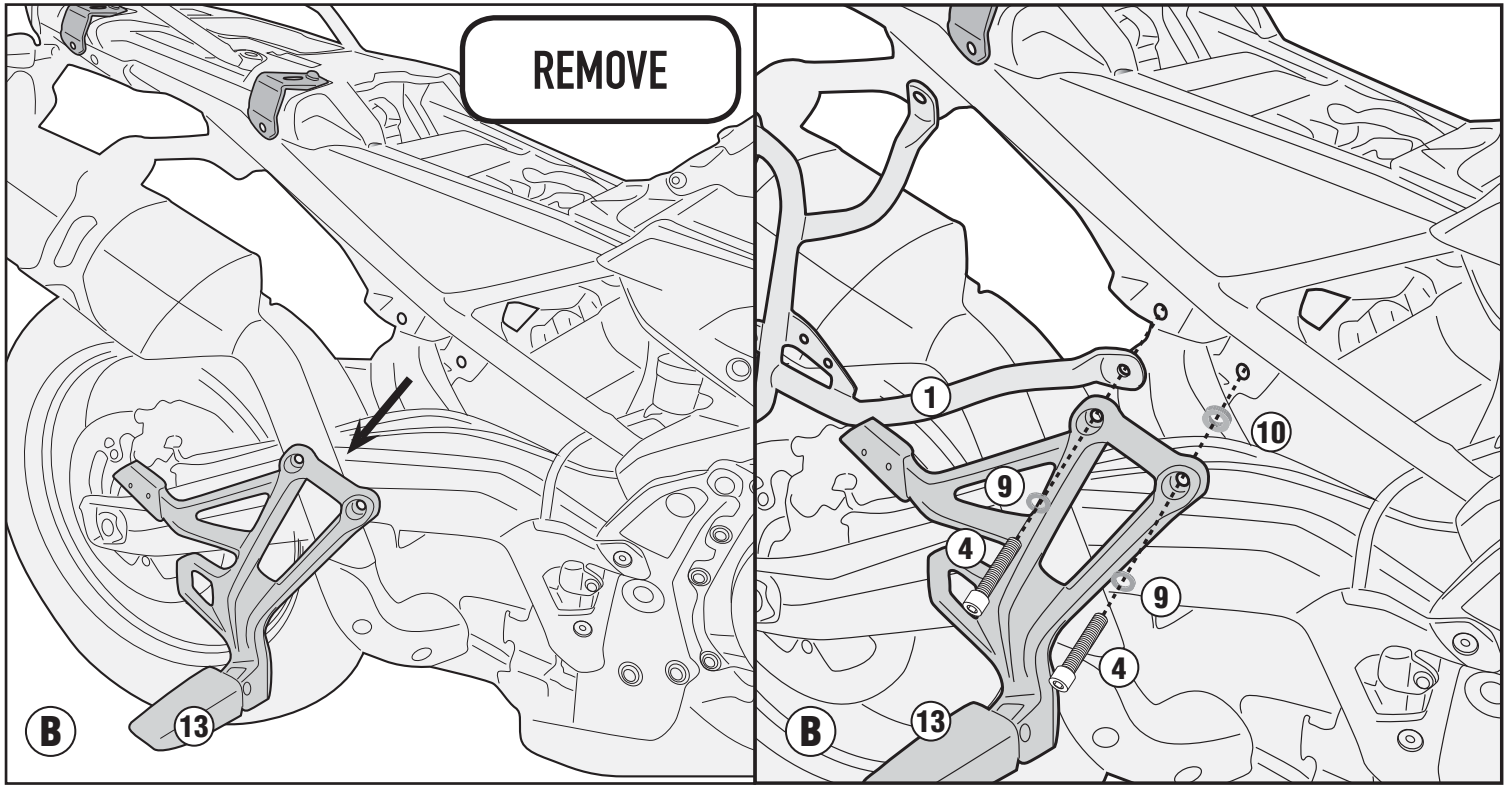
SRA5127+PL5127CAM



PL5127CAM

PORTAVALIGIE LATERALE SPECIFICO - SPECIFIC TUBULAR SIDE-CASE HOLDER - PORTE-VALISES LATÉRAUX SPÉCIFIQUE
SPEZIFISCHES STAHLROHR-SEITENTRAEGER - PORTA MALETAS LATERALES ESPECÍFICO - TRONCO LADO ESPECÍFICO

BMW F850 GS (2018)



PL5127CAM

PORTAVALIGIE LATERALE SPECIFICO - SPECIFIC TUBULAR SIDE-CASE HOLDER - PORTE-VALISES LATÉRAUX SPÉCIFIQUE
SPEZIFISCHES STAHLROHR-SEITENTRAEGER - PORTA MALETAS LATERALES ESPECÍFICO - TRONCO LADO ESPECÍFICO

BMW F850 GS (2018)

