

Motorschutzplatte / Skid plate

KTM 1050 / 1190 Adventure

ab Baujahr 2013 / from date of manufacture 2013

Artikel Nr.: / Item-no.: **8107519 00 09** alu

KTM 1090 Adventure

ab Baujahr 2017 / from date of manufacture 2017

Artikel Nr.: / Item-no.: **8107556 00 12** alu



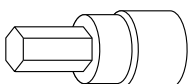
DE WICHTIG
GB IMPORTANT

Beachten Sie die in Ihrem Land geltenden Zulassungsbestimmungen.
Für den Bereich der BRD gilt: Ein Eintrag in die Fahrzeugpapiere ist nicht erforderlich.

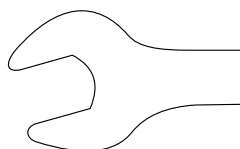
Die Voraussetzung für die Montage ist natürlich eine gewisse technische Erfahrung. Wenn Sie sich nicht sicher sind, wie man eine bestimmte Arbeit ausführt, sollten Sie diese Ihrer Fachwerkstatt überlassen. Ziehen sie alle zugänglichen Schrauben zuerst nur locker an. Nachdem alles montiert ist, werden die Schrauben dann auf das entsprechende Anzugsmoment festgezogen. Dadurch wird sichergestellt, dass das Produkt spannungsfrei angebaut ist. Anzugsmomente beachten! Nach der Montage alle Verschraubungen auf festen Sitz kontrollieren!
Zur Montage ist eine zweite Person hilfreich.

Of course, the assembly requires a certain technical experience. If you are not sure how to execute a determined action, you should ask your local distributor to do it. First, tighten all screws only loosely. After mounting all parts, the screws should be tightened to the torque specified. This guarantees, that the product is mounted without tension. Observe the tightening torques of the manufacturer! Control all screw connections after the assembling for tightness!
To mount this guard, a second person is helpful.

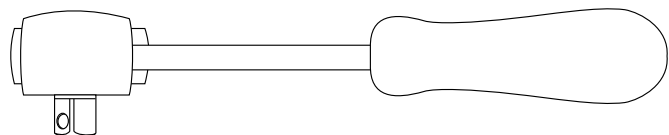
DE BENÖTIGTE WERKZEUGE
GB TOOLS REQUIRED



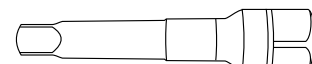
Größe/Size 4+6+8



Größe/Size 10



Ratsche
Ratchet



Verlängerung/extension

Motorschutzplatte / Skid plate

KTM 1190 Adventure

ab Baujahr 2013 / from date of manufacture 2013

Artikel Nr.: / Item-no.: **8107519 00 09** alu

KTM 1090 Adventure

ab Baujahr 2017 / from date of manufacture 2017

Artikel Nr.: / Item-no.: **8107556 00 12** alu



DE INHALT
GB CONTENTS

1x	700008334	Motorschutzplatte	1x	700008334	Unterfahrerschutz
1x	700008335	Halteadapter hinten rechts	1x	700008335	rear adapter right
1x	700008336	Halteadapter hinten links	1x	700008336	rear adapter left
1x	700008337	Halteadapter vorne rechts	1x	700008337	front adapter right
1x	700008338	Halteadapter vorne links	1x	700008338	front adapter left
1x	Schraubensatz:		1x	Screw kit	
4x	Inbusschraube M8 x 20mm		4x	allen screw M8 x 20mm	
2x	Inbusschraube M10 x 80mm		2x	allen screw M10 x 80mm	
2x	Kunststoff Schutzstreifen 260x25x15mm		2x	plastic protective strips 260x25x15mm	
7x	Senkscheiben ø6,4 x 18		7x	countersunk washer ø6,4 x 18	
7x	Senkinbusschrauben M6x25		7x	countersunk screw M6x25	
1x	Emblem H&B ø30mm		1x	emblem H&B ø30mm	
4x	selbstsichernde Muttern M6		4x	self lock nut M6	
4x	Linsenkopfschrauben M6x16		4x	filister head screw M6x16	
2x	U-Scheibe Ø10,5		2x	washer Ø10,5	
2x	Aludistanz Ø 20 x Ø 11 x 20mm		2x	alu spacer Ø 20 x Ø 11 x 20mm	
7x	Durchführungstüllen ø9xø16x10-4		7x	grommet ø9xø16x10-4	
7x	Stahlbuchse ø9xø7x7mm verzinkt		7x	steel sockets ø9xø7x7mm	

DE VORBEREITUNG
GB PREPARING

Originalplatte demontieren, diese entfällt.
Die Fahrerfußrasten müssen auch demontiert werden.

Achtung: die Feder der Fußraste springt heraus. Um dies zu vermeiden, einen Inbusschlüssel durch den Haltebolzen stecken.

Montage der Schutzstreifen:

Die selbstsichernden Muttern M6 in die Aussparungen der Kunststoff-Schutzstreifen einlegen. Mit den Linsenkopfschrauben M6x16 die Schutzstreifen von innen an der Motorschutzplatte anschrauben.

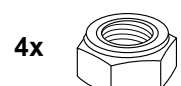
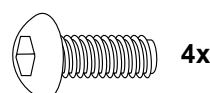
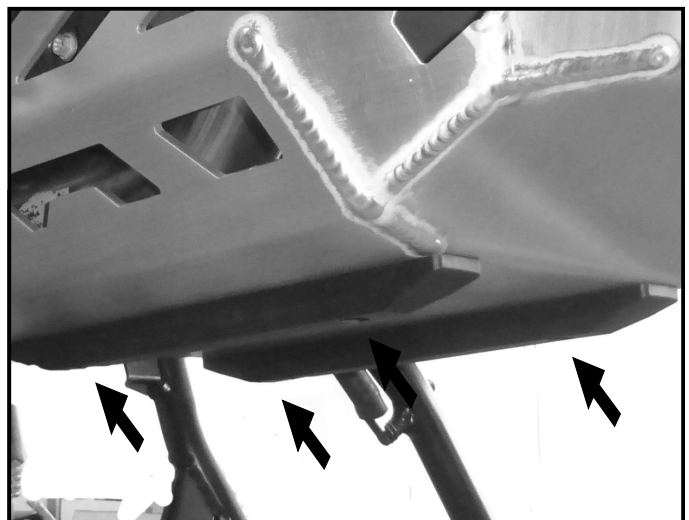
Dismantle the original skid plate, it is obsolete. The footrests must also be dismantled.

Attention: the spring of the footrest pops out. To prevent this, insert an allen wrench to secure through the retaining bolt.

Fastening of the plastic protective strips:

Stick the self-lock nuts into the borings in the protective strips. Mount the two plastic protective strips from inside with filister head screws M6x16.

1



Motorschutzplatte / Skid plate

KTM 1190 Adventure

ab Baujahr 2013 / from date of manufacture 2013

Artikel Nr.: / Item-no.: **8107519 00 09** alu

KTM 1090 Adventure

ab Baujahr 2017 / from date of manufacture 2017

Artikel Nr.: / Item-no.: **8107556 00 12** alu

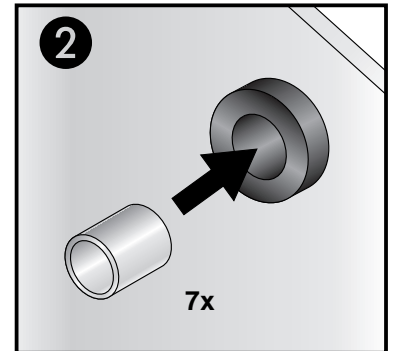
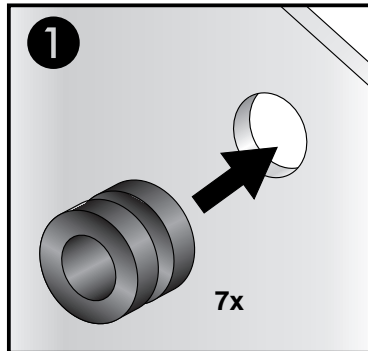


DE VORBEREITUNG
GB PREPARING

Die Durchführungstüllen $\varnothing 9 \times \varnothing 16 \times 10-4$ in alle Befestigungsbohrungen in der Motorschutzplatte einsetzen. Anschließend die Stahlbuchsen $\varnothing 9 \times \varnothing 7 \times 7 \text{ mm}$ in die Durchführungstüllen stecken.

Mount the grommets in the mounting borings in the skid plate. Stuck the sockets $\varnothing 9 \times \varnothing 7 \times 7 \text{ mm}$ in the grommets.

2



DE MONTAGEANLEITUNG
GB MOUNTING INSTRUCTIONS

Montage der hinteren Halteadapter:

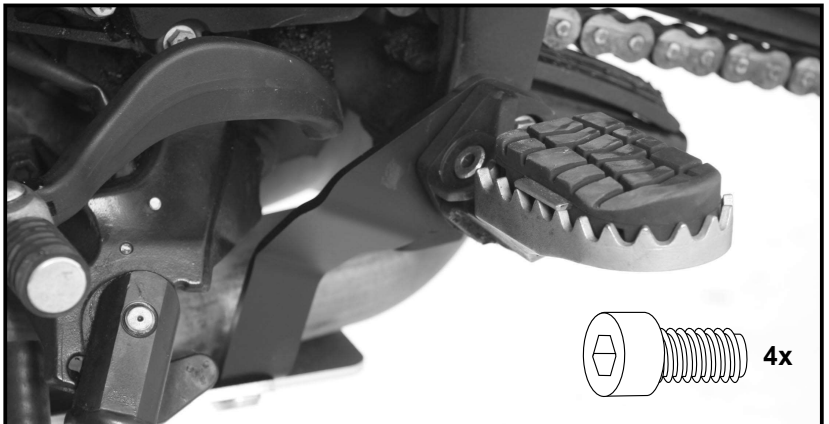
Die Halteadapter hinten rechts und links werden mit den Inbusschrauben M8 x 20mm zusammen mit den Fußrasten verschraubt.

TIPP: Die Rastenfeder mit einem Inbusschlüssel in den Zwischenraum führen. Dies erleichtert den Anbau.

Fastening of the rear adapter:

Fix the adapter left and right between frame and footrest with allen screws M8 x 20.

3



Montage der vorderen Halteadapter:

Die Halteadapter vorne rechts und links werden an der unteren Motoraufhängung mit den Inbusschrauben M10 x 80mm und U – Scheiben $\varnothing 10,5$ verschraubt. Zwischen Halteadapter und Befestigungspunkt werden Aludistanzen $\varnothing 20 \times \varnothing 11 \times 20 \text{ mm}$ eingesetzt.

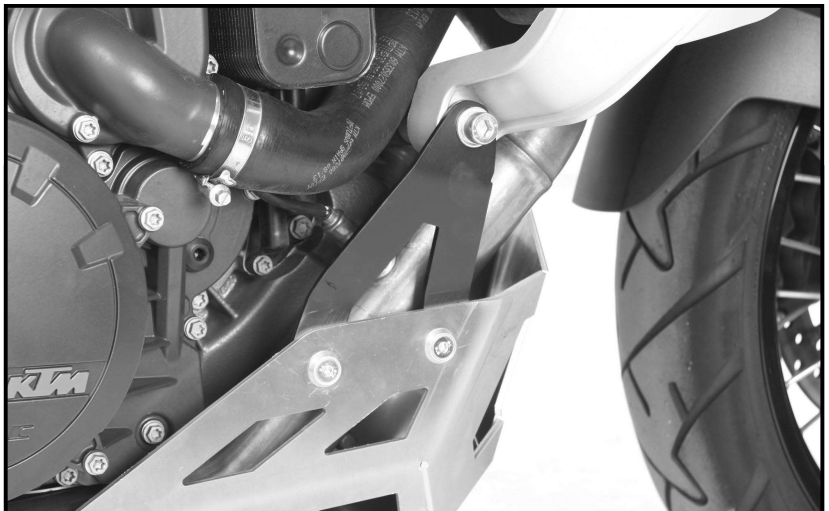
Achtung: um das Absenken des Motors zu verhindern, die Schrauben der Motoraufhängung nur seitenweise lösen, nicht beide gleichzeitig.

Fastening of the front adapter:

Fix the adapter left and right at the lower engine mount with allen screws M10x80 with washers $\varnothing 10,5$. Add spacer $\varnothing 20 \times \varnothing 11 \times 20 \text{ mm}$ between frame and adapter.

Caution: to prevent the lowering of the engine block, loosen the screws of the engine mount only one side at a time, not both simultaneously.

4



Motorschutzplatte / Skid plate

KTM 1190 Adventure

ab Baujahr 2013 / from date of manufacture 2013

Artikel Nr.: / Item-no.: **8107519 00 09** alu

KTM 1090 Adventure

ab Baujahr 2017 / from date of manufacture 2017

Artikel Nr.: / Item-no.: **8107556 00 12** alu



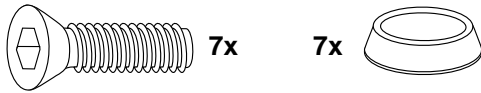
DE MONTAGEANLEITUNG
GB MOUNTING INSTRUCTIONS

Montage Unterfahrerschutz:

Der Unterfahrerschutz wird mit den Senkinbusschrauben M6 x 25mm und Senkscheiben Ø 6,4 x 18 an die Halteadapter montiert. Abschließend alle Verschraubungen festziehen.

Fastening of the skid plate:

at the adapters with countersunk screws M6x25 and countersunk washers ø6,4 x 18.
Now, screw on all nuts and bolts.



Emblem in die Senkfräsung einkleben.
Stick emblem into the countersink.



DE ACHTUNG
GB CAUTION

Nach der Montage alle Verschraubungen auf festen Sitz kontrollieren ! Abgebaute Teile wieder montieren. Bitte beachten Sie unsere beigelegten Serviceinformationen.
Control all screw connections after the assembling for tightness! Reassemble the dismanteled parts. Please notice our enclosed service information.

Als weiteres Zubehör lieferbar:/ Also available:

Kofferträger symetrisch/Side carrier symetrical	6507519 00 01
Kofferträger asymetrisch/Side carrier asymetrical	6507524 00 01
Alurack	6507519 01 01
Easyrack	6617519 01 01
Lampenschutzgitter/Headlight grilles	7007519 00 01
Tankring	506003-6

Weiteres Zubehör auf unsere Homepage. More accessories: see our homepage.



Hepco & Becker GmbH
An der Steinmauer 6
D-66955 Pirmasens
Germany

Tel.: +49 (0)6331 - 1453 - 100
Fax: +49 (0)6331 - 1453 - 120
eMail: vertrieb@hepco-becker.de
www.hepco-becker.de