

## QUICK-LOCK EVO Kofferträger / QUICK-LOCK EVO Side Carrier

Die Modellzuweisungen von diesem Artikel finden Sie auf unserer Website.  
The application list for this product can be found on our website.

### Montagehinweise

**ACHTUNG:** Die Montage dieses Produktes kann kompliziert sein und erfordert ein gutes technisches Verständnis. Wenn Sie unsicher sind, lassen Sie Montage und Wartung durch eine Fachwerkstatt durchführen. SW-MOTECHE übernimmt keine Haftung für Schäden, die durch eine unsachgemäße Montage verursacht wurden.

Dieses Produkt wurde für Fahrzeuge im Originalzustand entwickelt. Die Kompatibilität mit Zubehörteilen anderer Hersteller kann nicht gewährleistet werden.

Fahren Sie nicht mit montierten Kofferträgern ohne Koffer. Wenn Sie ohne Gepäck fahren, bitte die Kofferträger demontieren.

Alle vom Motorrad gelösten Schrauben sind gemäß Herstellerangaben wieder zu montieren, oder mit von SW-MOTECHE gelieferten Schrauben zu ersetzen. Falls nicht anderweitig definiert, diese Schrauben nach Tabelle anziehen.

M5	5,5 Nm
M6	9,6 Nm
M8	23 Nm

Gegebenenfalls Schrauben mit flüssiger Schraubensicherung einkleben. Prüfen Sie regelmäßig alle Verbindungen auf festen Sitz.

**Maximale Zuladung: 12,5 kg pro Kofferträger/Seite (inklusive Koffer und Adapterkit). Es gilt die vom Hersteller genannte, maximale Zuladung des Fahrzeugs. Höchstgeschwindigkeit mit montierten Koffern: 130 km/h. Technische Änderungen vorbehalten. Irrtümer ausgenommen.**

### Mounting Instruction

**ATTENTION:** The assembly of this product can be complicated and requires a good technical understanding. If you are not sure of how to do this, have a specialty garage perform the mounting and service. SW-MOTECHE accepts no liability for damages caused by improper installation.

This product is designed only for mounting on vehicles in their original condition. We do not guarantee compatibility with accessories from other manufacturers.






German safety regulations require that no metal edge with a radius of less than 2.5 mm be exposed while driving a motorcycle. The side carriers should not be used when luggage is not attached to them.

All screws, bolts and nuts, including all replacement hardware provided by SW-MOTECHE, should be tightened to the torque specified in the OEM maintenance manual for your motorcycle. If no torque specifications are provided in the OEM maintenance manual, the following torques may be used:

M5	5,5 Nm
M6	9,6 Nm
M8	23 Nm

All screws, bolts and nuts should be checked regularly to ensure that all are tightened to the proper torque. Medium strength liquid thread-locker (i.e., "Locktite") should be used to secure all screws, bolts and nuts.

**Maximum load: 12.5 kg (27.5 lbs) per side carrier (inclusive case and adapter kit). The manufacturer's maximum load of the motorbike is still valid. Maximum speed with mounted cases: 130 km/h (80 mph). Subject to change. Not responsible for typos.**

<p>1 Blinkerverlegung Blinker Bracket</p>  <p>KFT.05.765.004</p> <p>Anzahl/Pcs. 2</p>	<p>2 Linsenkopfschraube Lenshead Screw</p>  <p>schwarz/black</p> <p>M5 x 20 ISO 7380</p> <p>Anzahl/Pcs. 2</p>	<p>4 Kabelverlängerung Cable Extension</p>  <p>KAV-100/4 150 mm</p> <p>Anzahl/Pcs. 2</p>
<p>3 Mutter mit Bund, selbstsichernd Lock Nut with Flange</p>  <p>M5 DIN 6927</p> <p>Anzahl/Pcs. 2</p>	<p>5 Kabelverbinder Cable Connector</p>  <p>STV.00.025.RD</p> <p>Anzahl/Pcs. 8</p>	

SW-MOTECHE GmbH & Co. KG  
Ernteweg 8/10  
35282 Rauschenberg  
Germany

Tel. +49 (0) 64 25/8 16 8-00  
Fax +49 (0) 64 25/8 16 8-10

info@sw-motech.com  
www.sw-motech.com

6 Oberer Querverbinder  
Upper Cross Girder



KFT.05.765.001

Anzahl/Pcs. 1

13 Befestigungsblech  
Mounting Bracket



KFT.00.064.001/1

Anzahl/Pcs. 1

16 Befestigungsblech  
Mounting Bracket



KFT.05.765.005

Anzahl/Pcs. 2

20 Befestigungsblech  
Mounting Bracket



KFT.00.061.001

Anzahl/Pcs. 1

23 Hintere Querverbinder  
Rear Cross Girder



KFT.05.765.003

Anzahl/Pcs. 1

27 Kofferträger  
Side Carrier



KFT.05.765.961/962

Anzahl/Pcs. 2 (L/R)

7 Innensechskant-  
schraube  
Hexagon Socket Screw



M8 x 45 DIN 912

Anzahl/Pcs. 2

10 Innensechskant-  
schraube  
Hexagon Socket Screw



M8 x 40 DIN 912

Anzahl/Pcs. 2

14 Innensechskant-  
schraube  
Hexagon Socket Screw



M8 x 45 DIN 912

Anzahl/Pcs. 2

17 Linsenkopfschraube  
Lenshead Screw



schwarz/black

M8 x 35 ISO 7380

Anzahl/Pcs. 2

21 Linsenkopfschraube  
Lenshead Screw



schwarz/black

M8 x 60 ISO 7380

Anzahl/Pcs. 1

24 Sechskantschraube  
Hexagon Screw



M6 x 20 DIN 933

Anzahl/Pcs. 2

28 Schnellverschluss  
Quick Fastener



CAM.2312S21-12AHNV

Anzahl/Pcs. 8

8 Unterlegscheibe  
Washer



A 8,4 DIN 125

Anzahl/Pcs. 2

11 Unterlegscheibe  
Washer



A 8,4 DIN 125

Anzahl/Pcs. 2

15 Distanzbuchse  
Spacer



Da:24 Di:8,4 h:5

Anzahl/Pcs. 1

18 Distanzbuchse  
Spacer



Da:16 Di:8,5 h:17

Anzahl/Pcs. 2

22 Distanzbuchse  
Spacer



Da:14 Di:8,2 h:11

Anzahl/Pcs. 1

25 Unterlegscheibe  
Washer



A 6,4 DIN 9021

Anzahl/Pcs. 2

29 Sicherungsring  
Retaining Ring



CAM.23.12S.10-1BP

Anzahl/Pcs. 8

9 Distanzbuchse  
Spacer



Da:25 Di:8,4 h:4

Anzahl/Pcs. 2

12 Distanzbuchse  
Spacer



Da:25 Di:8,4 h:5

Anzahl/Pcs. 2

19 Mutter mit Bund,  
selbtsichernd  
Lock Nut with Flange



M8 DIN 6923

Anzahl/Pcs. 2

26 Mutter mit Bund,  
selbtsichernd  
Lock Nut with Flange



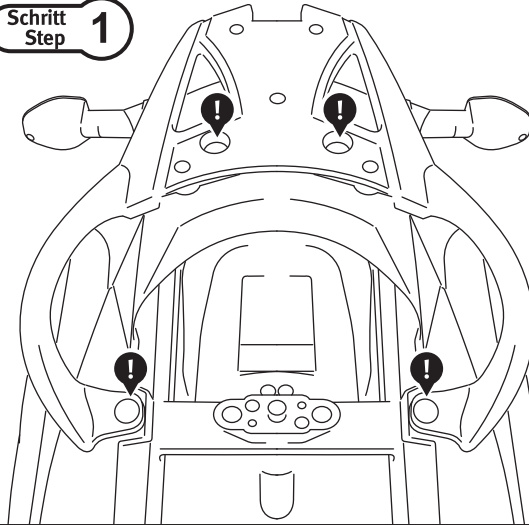
schwarz/black

M6 DIN 6927

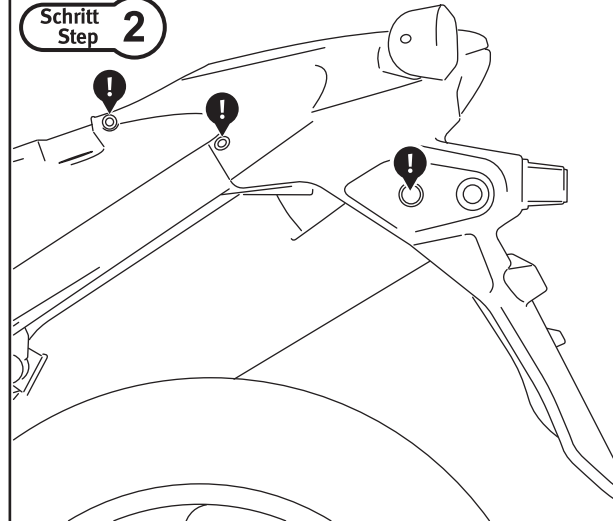
Anzahl/Pcs. 2

## Vorbereitung / Preparation

Schritt  
Step 1



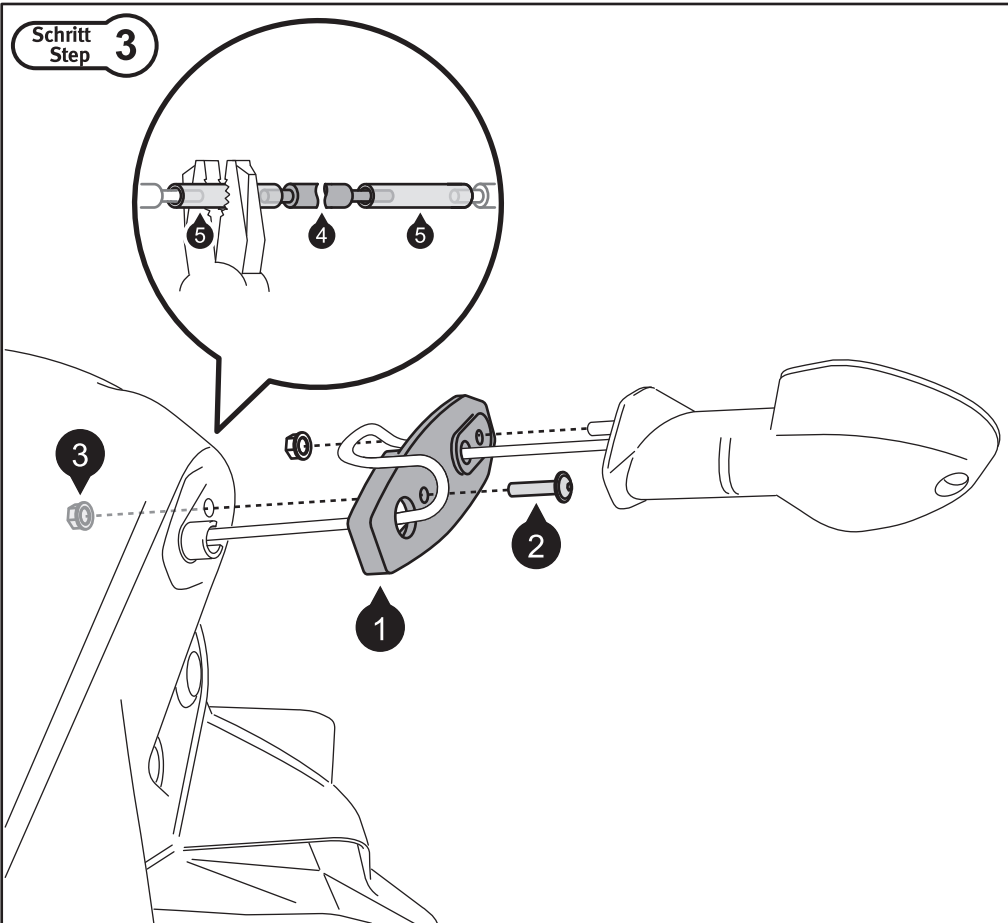
Schritt  
Step 2



Entfernen Sie die Gummiabdeckung vom Gepäckträger. Lösen Sie die in **Schritt 1** gezeigten originalen Schrauben und entfernen Sie den Gepäckträger vom Fahrzeug. Lösen Sie anschließend beidseitig die in **Schritt 2** markierten Schrauben und Kunststoffdübel der Radabdeckung und lösen Sie diese vom Fahrzeug. Nun können die originalen Blinker demontiert werden.

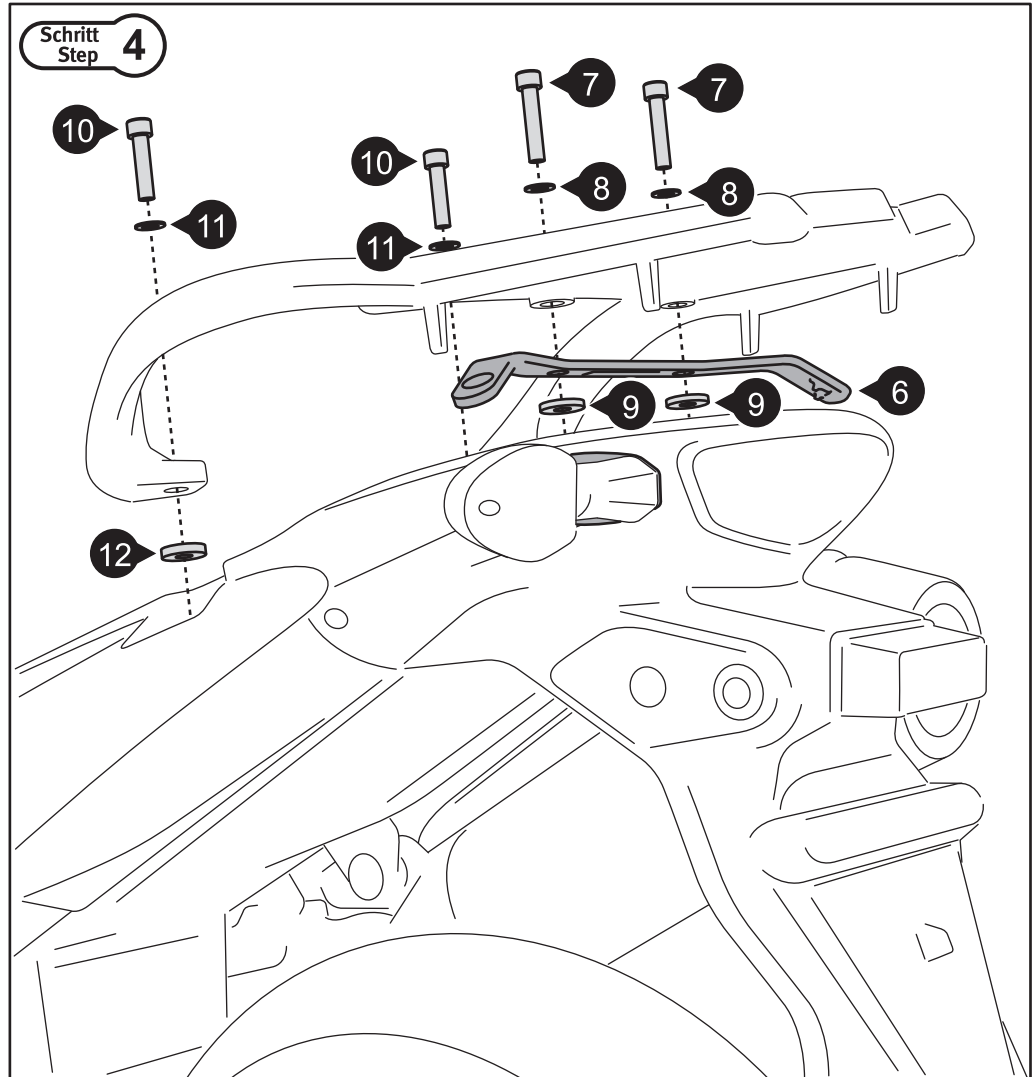
Remove the rubber cover from the luggage rack. Loosen the screws shown in **step 1** and remove the original luggage rack from the vehicle. Then loosen the marked screws and plastic dowles (shown in **step 2**) of the wheel cover and remove it from the vehicle. Remove the original blinkers.

## Montage / Mounting



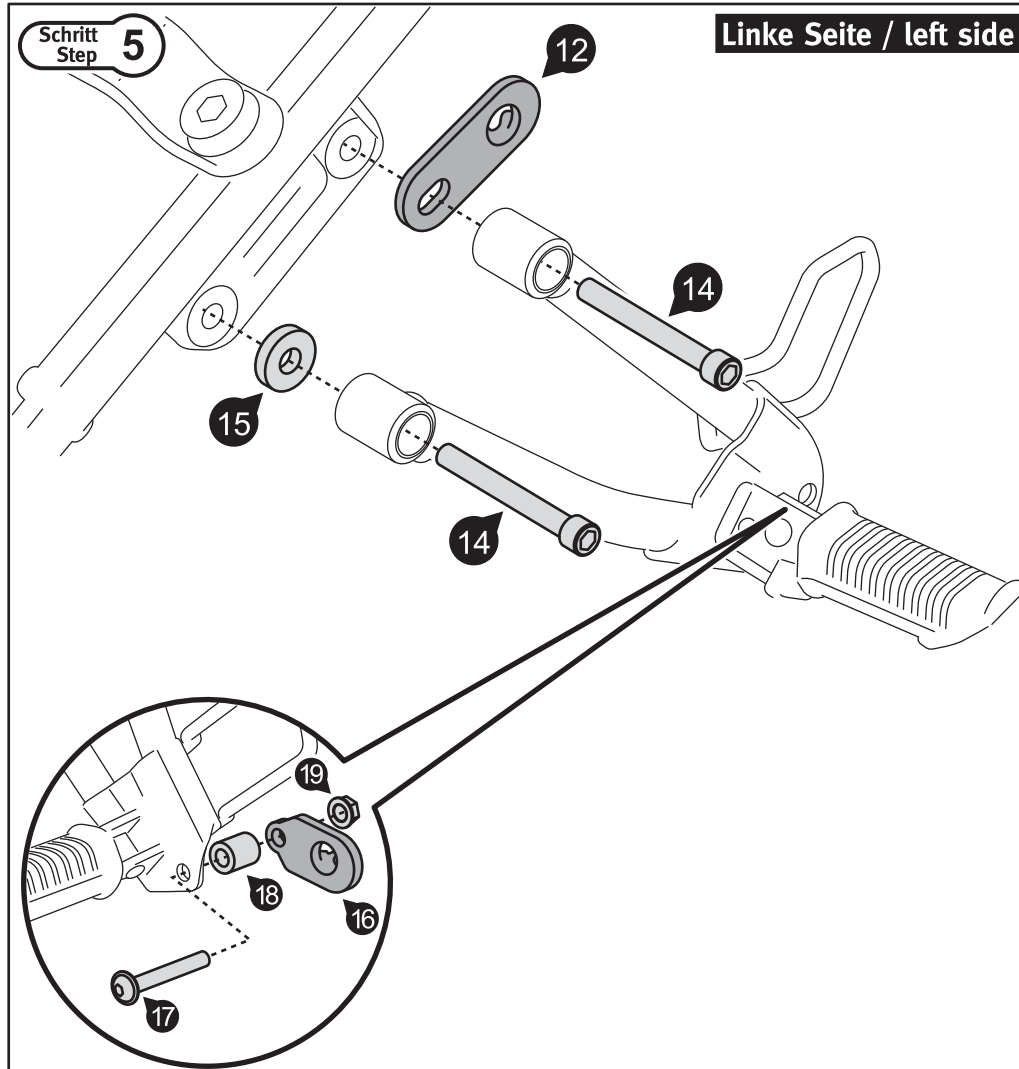
Vor Montage der Blinkerverlegungen (1) müssen die Blinkerkabel verlängert werden. Durchtrennen Sie die originalen Kabel. Entfernen Sie die Isolierungen an den Kabelenden. Verbinden Sie Kabelenden mit den mitgelieferten Verlängerungskabeln (4), wie in der **Detailzeichnung** gezeigt. Montieren Sie nun die Blinker mit den originalen Muttern an den Blinkerverlegungen (1). Anschließend müssen die Blinkerverlegungen (1) beidseitig am Fahrzeug montiert werden, wie in **Zeichnung 3** gezeigt. Verbinden Sie die Blinkerkabel wieder mit dem Bordnetz. Montieren Sie nun die Radabdeckung wieder am Fahrzeug.

Before mounting the blinker bracket (1) the blinker cables must be extended. Cut through the original blinker cables. Remove the isolation of the cable ends. Connect the cable ends with the cable extensions (4), as shown in the **detail drawing**. Now install the turn signal with the original nuts on the blinker bracket (1). Attach the blinker brackets (1) at both sides of the vehicle as shown in **drawing 3**. Connect the turn signal cable to the electrical system. Now install the wheel cover back to the vehicle.



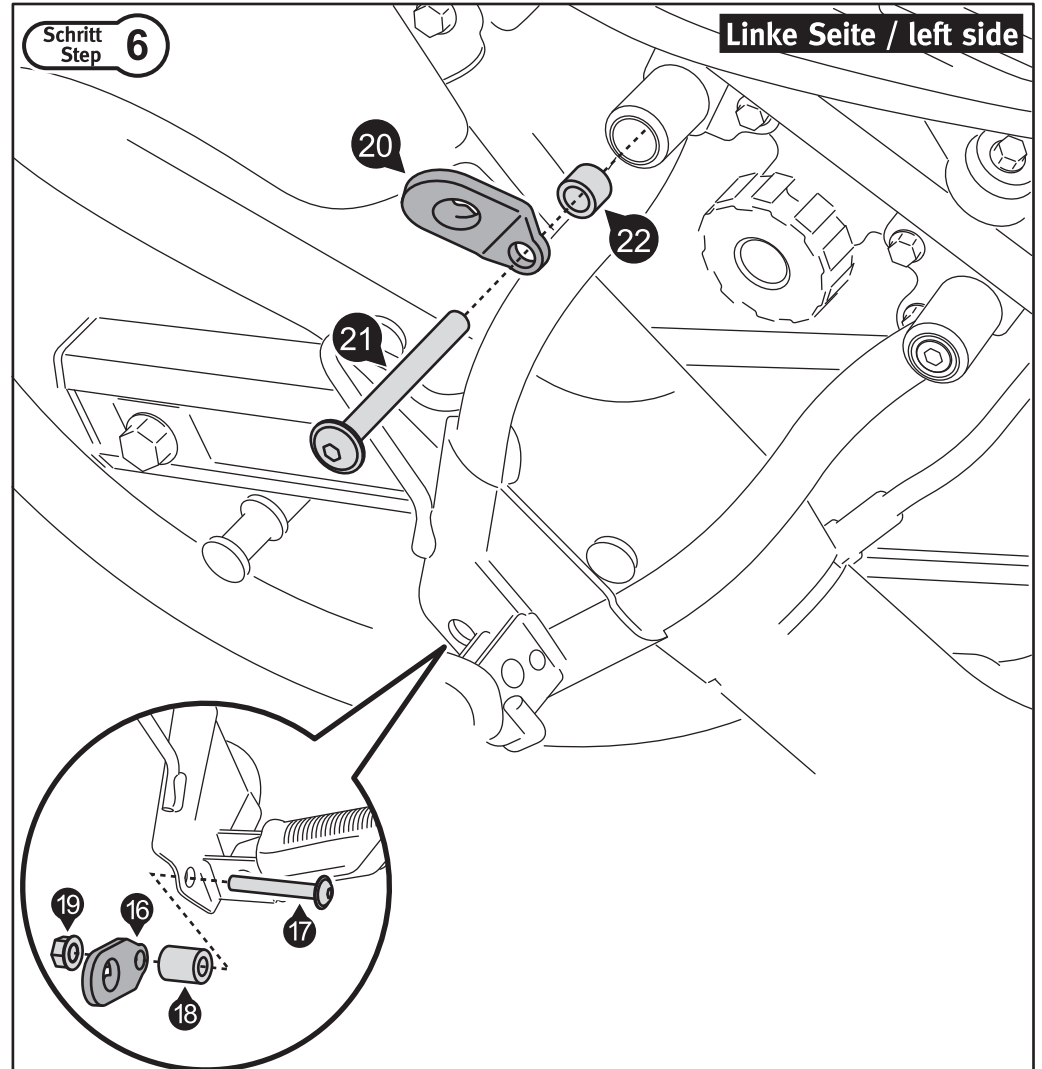
Montieren Sie den Gepäckträger mit dem oberen Querverbinder (6) am Fahrzeug. Benutzen Sie flüssige Schraubensicherung.

Mount the luggage rack with the upper cross girder (6) on the vehicle. Use liquid thread locker to secure the screws.



Verschrauben Sie die gezeigten Befestigungsbleche (12) und (16) mit der linken Soziesfußraste. Benutzen Sie flüssige Schraubensicherung. Ziehen Sie die Schrauben noch nicht an.

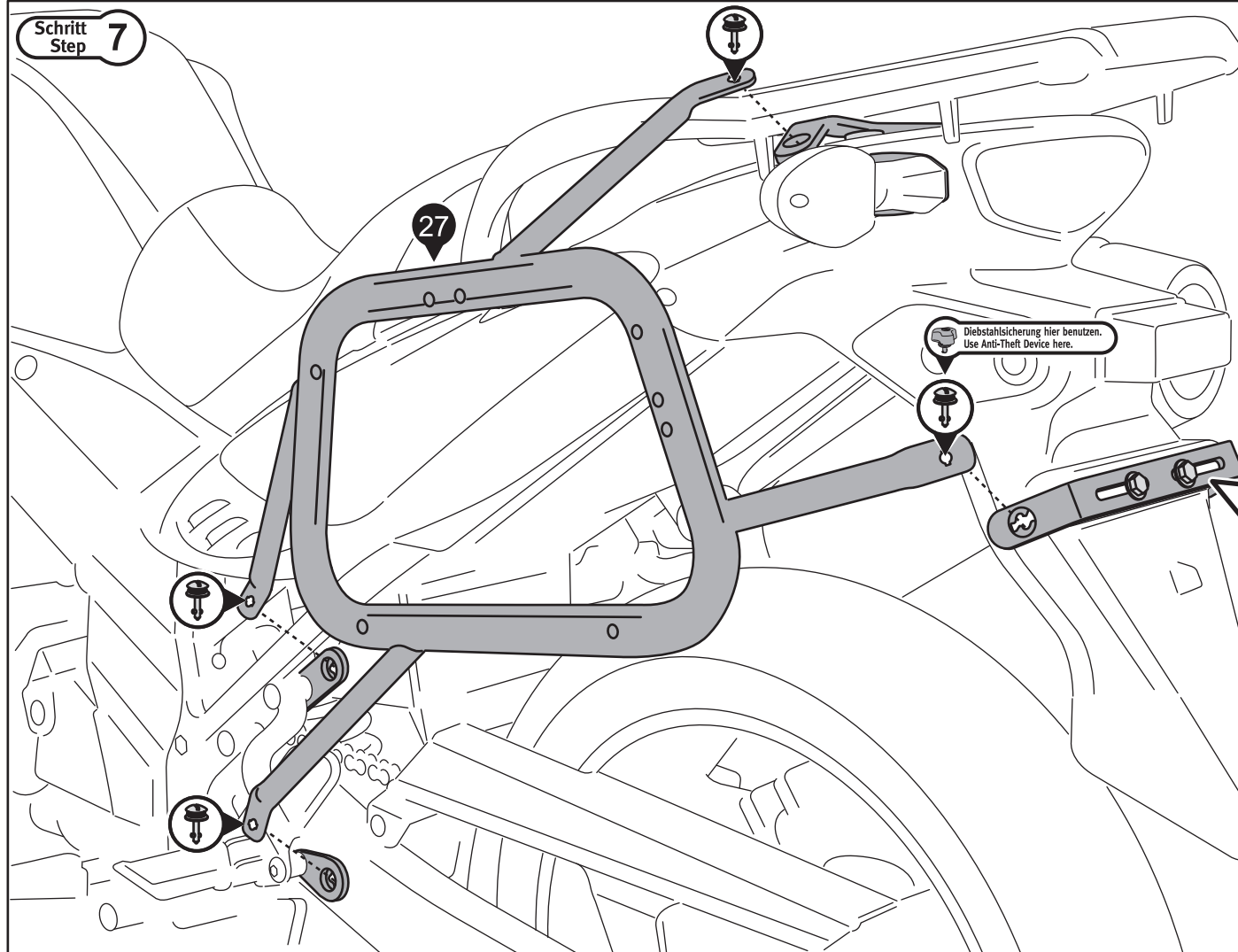
Attach the shown mounting brackets (12) and (16) with the left passenger footrest. Use liquid thread locker. Do not fully tighten the screws.



Verschrauben Sie die gezeigten Befestigungsbleche (16) und (21) mit der rechten Soziesfußraste. Benutzen Sie flüssige Schraubensicherung. Ziehen Sie die Schrauben noch nicht an.

Attach the shown mounting brackets (16) and (21) with the right passenger footrest. Use liquid thread locker. Do not fully tighten the screws.

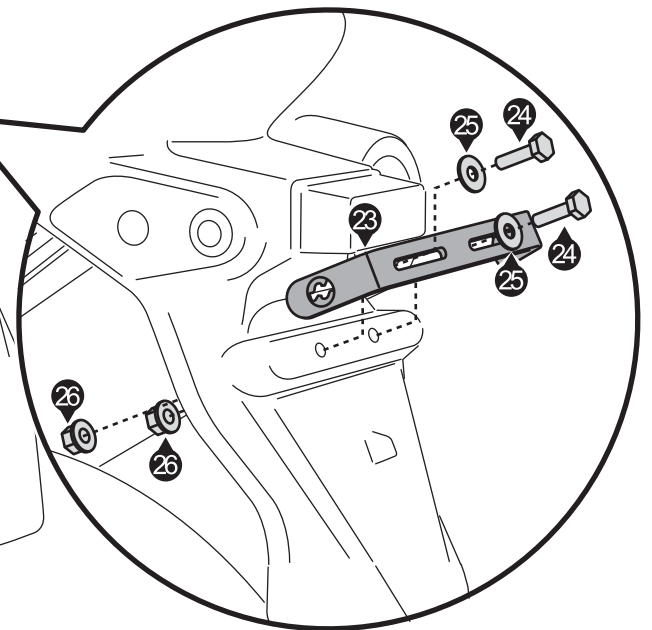
Schritt 7  
Step 7



**INFORMATION**

Benutzen Sie einen Schraubendreher um die QUICK-LOCK EVO-Kofferträger mit Hilfe der Schnellverschlüsse zu montieren / demontieren. Setzen Sie die Schnellverschlüsse an den mit dem Schnellverschluss-Symbol markierten Verbindungspunkten ein.

Use a screwdriver to attach / detach the quick fasteners of the QUICK-LOCK EVO Side Carriers. Attach the quick fasteners at the fixing points marked with the quick fastener-symbol.



Verbinden Sie die Kofferträger (27) mit Hilfe der Schnellverschlüsse (28) mit den bereits montierten Befestigungsblechen und Querverbindern. Dadurch ergibt sich die Montageposition des Querverbinders (23). Verschrauben Sie nun den hinteren Querverbinder (23) am Fahrzeug, wie im Detailbild gezeigt.

Sollte Ihr Fahrzeug bereits mit einem Zulassungszeichen versehen worden sein, kann es sein, dass da Platieren neuer Bohrungen erforderlich wird.

Verbinden Sie erneut die Kofferträger (27) mit den Befestigungsblech und Querverbindern. Ziehen Sie abschließend alle Schrauben an.

Connect the side carriers (27) with the quick fasteners (28) to the attached mounting brackets and cross girder. This results the mounting position of rear cross girder (23). Now attach the rear cross girder (23) to the vehicle, as shown in the detail drawing.

Pay attention the holes for the license plate are not specified by the manufacturer. So it will be necessary to drill new screw holes for the rear cross girder (23).

Reconnect the side carriers (27) to the mounting brackets and cross girders. Finally tighten all screws.