

C-Bow Taschenhalter / Soft bag holder

KTM 125 Duke
ab 2017 / from date of manufacture 2017

KTM 390 Duke
ab 2017 / from date of manufacture 2017

Artikel Nr.: / Item-no.:

Artikel Nr.: / Item-no.:

6307554 00 01 schwarz/black

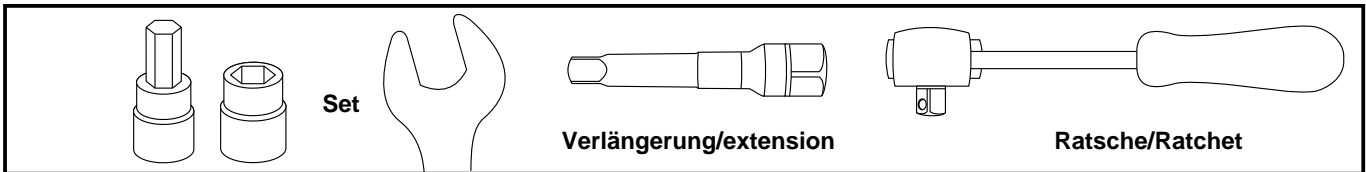
6307555 00 01 schwarz/black



DE INHALT
GB CONTENTS

2x	700007063	C-Bow schwarz	C-Bow black
1x	700009754	Halter links	Adapter front left
1x	700009755	Halter rechts	Adapter front right
1x	700009756	Schraubensatz	Screw kit
	4x Linsenschraube M8x60		Filister head screw M8x60
	8x Sechskantschraube M6x16		Hexagon bolt M6x16
	8x U- Scheibe ø6,4		Washer ø6,4
	4x U- Scheibe ø8,4		Washer ø8,4
	4x Aludistanz Ø18xØ9x30mm		Alu spacer Ø18xØ9x30mm

DE BENÖTIGTE WERKZEUGE
GB TOOLS REQUIRED



DE Baubreite 440 mm

GB Width: 440 mm

DE Kombinierbar mit Minirack (Abbildung) und Easy-/Alurack

GB Can be combined with Minirack (pic.) or Easy- / Alurack

C-Bow Taschenhalter / Soft bag holder

KTM 125 Duke

ab 2017 / from date of manufacture 2017

Artikel Nr.: / Item-no.:

6307554 00 01 schwarz/black

KTM 390 Duke

ab 2017 / from date of manufacture 2017

Artikel Nr.: / Item-no.:

6307555 00 01 schwarz/black



DE WICHTIG
GB IMPORTANT

Die Voraussetzung für die Montage ist natürlich eine gewisse technische Erfahrung. Wenn Sie sich nicht sicher sind, wie man eine bestimmte Arbeit ausführt, sollten Sie diese Ihrer Fachwerkstatt überlassen. Ziehen sie alle zugänglichen Schrauben zuerst nur locker an. Nachdem alles montiert ist, werden die Schrauben dann auf das entsprechende Anzugsmoment festgezogen. Dadurch wird sichergestellt, dass das Produkt spannungsfrei angebaut ist. Anzugsmomente beachten! Nach der Montage alle Verschraubungen auf festen Sitz kontrollieren!

Of course, the assembly requires a certain technical experience. If you are not sure how to execute a determined action, you should ask your local distributor to do it. First, tighten all screws only loosely. After mounting all parts, the screws should be tightened to the torque specified. This guarantees, that the product is mounted without tension. Observe the tightening torques of the manufacturer! Control all screw connections after the assembling for tightness!

DE VORBEREITUNG
GB PREPARING

Die Originalschrauben links und rechts am Heck entfernen, diese entfallen.
Dismantle the original screws at the rear left and right, screws are obsolete.

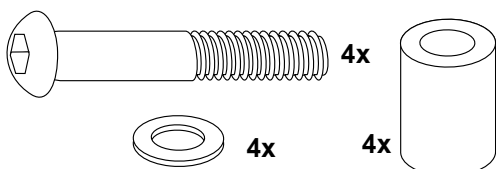
DE MONTAGEANLEITUNG
GB MOUNTING INSTRUCTIONS

Montage der Halter rechts/links:
Die Montage erfolgt an den nun freien Gewindebohrungen mit den Linsenschrauben M8x60 sowie U- Scheiben ø8,4. Zwischen Halter und Rahmen die Aludistanzen ø18xø9x30mm fügen.
Bei gemeinsamer Montage mit einem Rack entfallen die Distanzen.

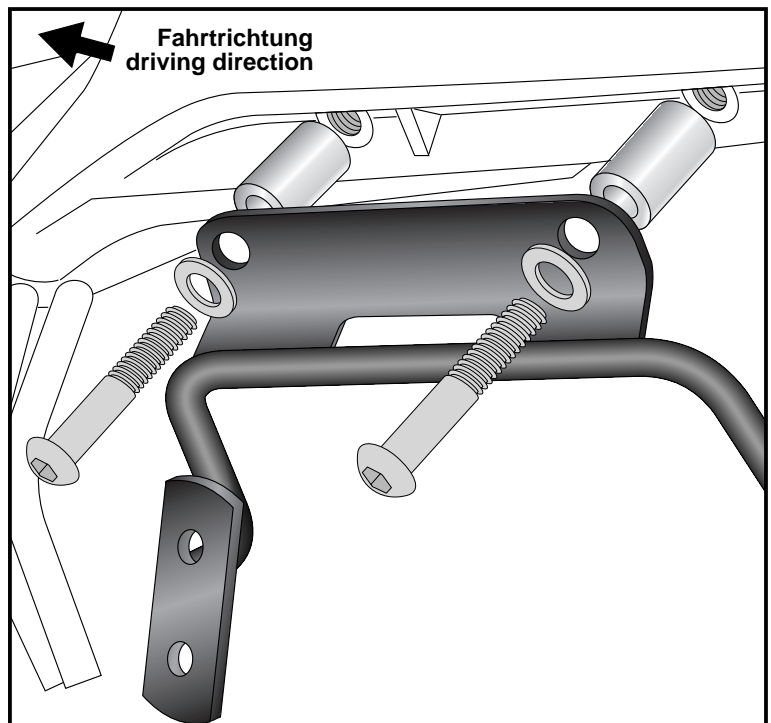
Fastening of the adapter left + right:

At the now free threads with filister head screws M8x60 and washers ø8,4.
Add alu spacer ø18xø9x30mm between adapter and frame.

When mounting together with a Rack, spacers will not be used.



1



C-Bow Taschenhalter / Soft bag holder

KTM 125 Duke

ab 2017 / from date of manufacture 2017

Artikel Nr.: / Item-no.:

6307554 00 01 schwarz/black

KTM 390 Duke

ab 2017 / from date of manufacture 2017

Artikel Nr.: / Item-no.:

6307555 00 01 schwarz/black



DE MONTAGEANLEITUNG
GB MOUNTING INSTRUCTIONS

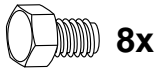
Montage der C-Bow links + rechts:

An den montierten Adaptern.

Dazu die Sechskantschrauben M6x16
und die U-Scheiben Ø6,4 verwenden.

Fastening of the C-Bows left + right:

at the adapters with hexagon bolts
M6 x 16 and washers ø6,4.

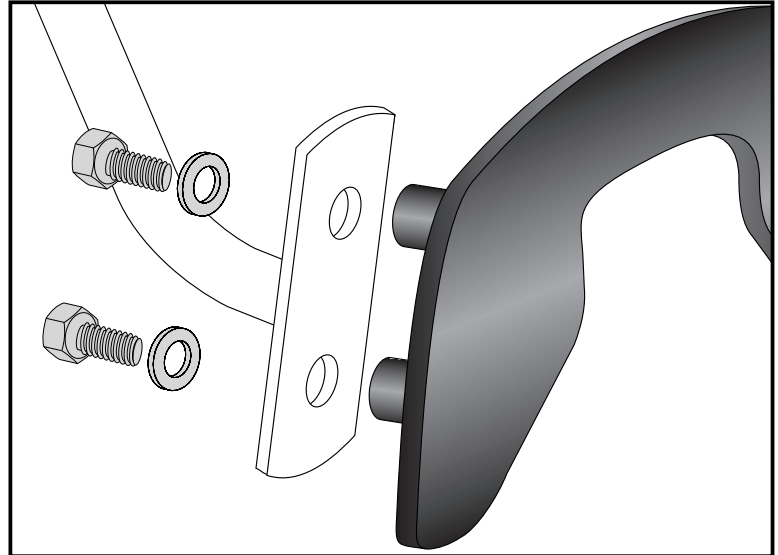


8x

8x



2



DE ACHTUNG
GB CAUTION

Nach der Montage alle Verschraubungen auf festen Sitz kontrollieren ! Abgebaute Teile wieder montieren. Bitte beachten Sie unsere beigefügten Serviceinformationen.

Control all screw connections after the assembling for tightness! Reassemble the dismantled parts. Please notice our enclosed service information.

Als weiteres Zubehör lieferbar: / Also available:

Easyrack
Alurack
Minirack
Sportrack
Motorschutzbügel / Engine guard
Seitenständerplatte / Side stand enlargement
Tankring

Weiteres Zubehör auf unsere Homepage. More accessories: see our homepage.



Hepco & Becker GmbH
An der Steinmauer 6
D-66955 Pirmasens
Germany

Tel.: +49 (0)6331 - 1453 - 100
Fax: +49 (0)6331 - 1453 - 120
eMail: vertrieb@hepco-becker.de
www.hepco-becker.de