

**Gepäckbrücke
Alu-Rack**

BMW F800 GS Adventure

Art.-Nr.: 650.667 01 01 schwarz

- Seitenkoffer
- Topcases
- Gepäckträger
- Lock it System
- Softbags
- Aluminiumkoffer
- Lederkoffer
- Schutzbügel
- Hauptständer
- Chopper-Parts
- Quad-Parts
- Accessoires



Montage

Der Bausatz umfaßt die folgenden Teile:

Stück	Bestellnr.	Bezeichnung
-------	------------	-------------

1	700006881	bestehend aus:
1	799.901HB	Alu-Rack
1	799.902HB	TC-Bügel für Alu-Rack
1	799.903HB	Abdeckplatte für Rack
1	700005871	Adapterplatte

Stück	Bestellnr.	Bezeichnung
-------	------------	-------------

4	150.885	Inbusschrauben M6 x12
4	150.762	Inbusschrauben M6 x18
2	150.809	U-Scheiben ø6,4
2	150.164	Viereck-Scheiben 20 x 20 x ø6,4
4	151.161	Senkinbusschrauben M8 x 55



Gepäckbrücke Alu-Rack

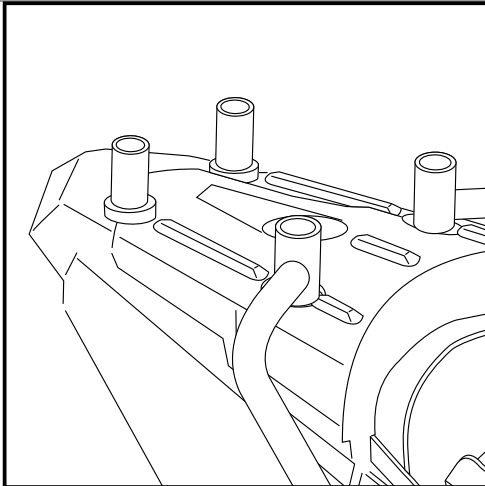
BMW F800 GS Adventure

Art.-Nr.: 650.667 01 01 schwarz

Seitenkoffer
Topcases
Gepäckträger
Lock it System
Softbags
Aluminiumkoffer
Lederkoffer
Schutzbügel
Hauptständer
Chopper-Parts
Quad-Parts
Accessoires

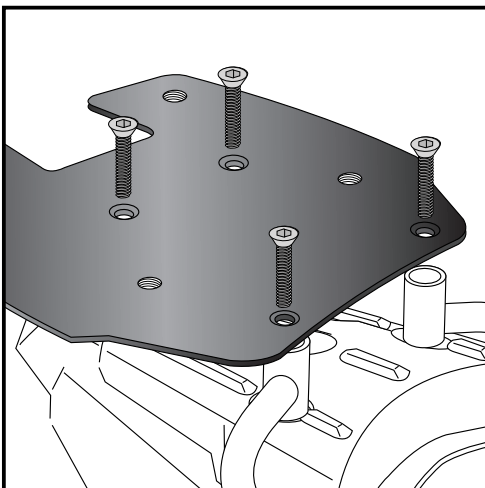


Montage



1

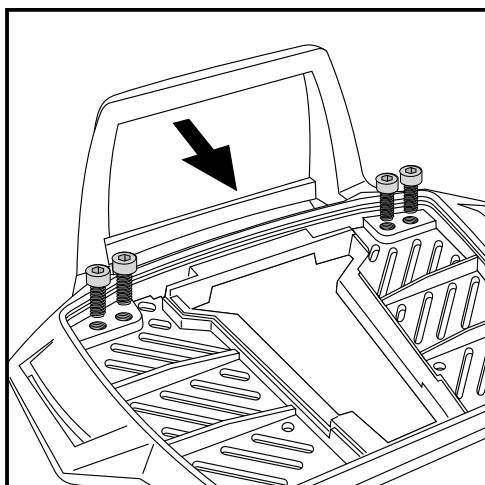
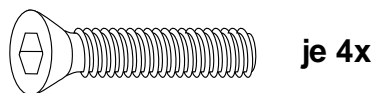
Vorbereitung:
Original Gepäckbrücke demontieren.



2

Befestigung der Adapterplatte:

Die Adapterplatte auf die vorhandenen Original-Distanzen aufsetzen und mit den Senkinbusschrauben M8x55 verschrauben.

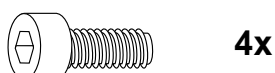


3

Vorbereitung des Alu-Racks:

Kunststoffblende vorsichtig abnehmen.
Den beiliegenden Bügel mit den Inbusschrauben 6 x 12 hinten unter dem Alu-Rack verschrauben.

HINWEIS:
Der TC-Bügel ist nur bei Anbringung eines Hepco & Becker Topcases erforderlich.



Gepäckbrücke Alu-Rack

BMW F800 GS Adventure

Art.-Nr.: 650.667 01 01 schwarz

Seitenkoffer
Topcases
Gepäckträger
Lock it System
Softbags
Aluminiumkoffer
Lederkoffer
Schutzbügel
Hauptständer
Chopper-Parts
Quad-Parts
Accessoires



Montage

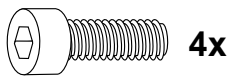
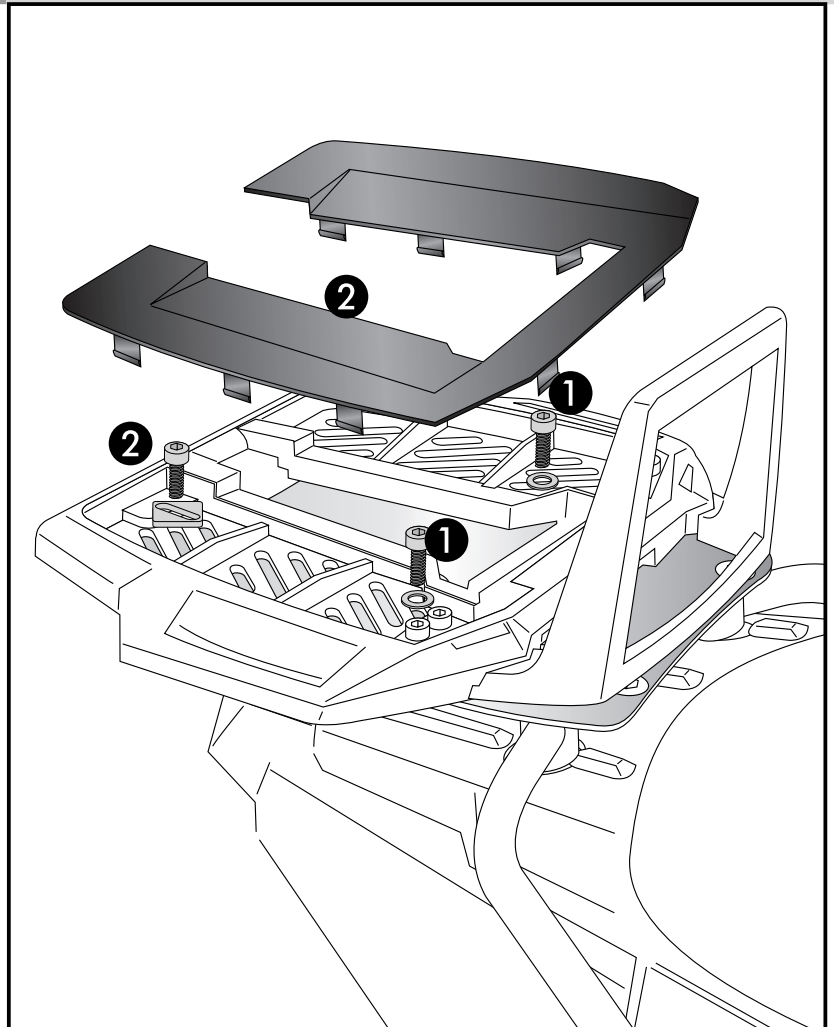
Montage des Alu-Rack:

Das Alu-Rack wird vorne ① mit den Inbusschrauben M6 x 18 und U-Scheiben ø6,4 auf der Adapterplatte verschraubt.

Hinten ② mit den Inbusschrauben M6 x 18 und Viereck-Scheiben 20 x 20 x ø6,4 auf der Adapterplatte verschraubt.

Anschließend die Kunststoffabdeckung des Alu-Racks montieren.

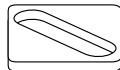
4



2x



2x



Anzugsmomente des Motorradherstellers beachten!
Nach der Montage alle Verschraubungen auf festen Sitz kontrollieren!
Bitte beachten Sie unsere beigefügten Serviceinformationen.

Als weiteres Zubehör lieferbar:

Motorschutzbügel

Tankschutzbügel (mit Hepco & Becker Motorschutzbügel montierbar)

Tankschutzbügel (mit Original-BMW-Motorschutzbügel montierbar)

Lampenschutzgitter

Art.-Nr.: 501.667

Art.-Nr.: 502.667

Art.-Nr.: 502.606

Art.-Nr.: 700.667



Hepco & Becker GmbH
An der Steinmauer 6

D-66955 Pirmasens

Tel.: 06331 - 1453 - 100

Fax: 06331 - 1453 - 120

eMail: vertrieb@hepco-becker.de

www.hepco-becker.de

Rear aluminium rack

BMW F800 GS Adventure

Item - No.: 650.667 01 01black

Side cases

Top cases

luggage frames

Lock it system

Softbags

Aluminium luggage

Leather luggage

Protection bars

Center stands

Chopper parts

Quad parts

Accessories



**HEPCO &
BECKER**

Assembling instructions

The kit includes the following parts:

Quant	item no.	description	Quant	item no.	description
1	700006881	contains:	4	151.161	countersunk head allen screw M8x55
1	799.901HB	alu-rack	4	150.885	allen screw M6 x12
1	799.902HB	bow for Alu-rack	4	150.762	allen screw M6 x 18
1	799.903HB	plastic cover for rack	2	150.809	washer ø6,4
1	700005871	adapter plate	2	150.164	special washer 20 x 20 x ø6,4



Rear aluminium rack

BMW F800 GS Adventure

Item - No.: 650.667 01 01black

Side cases

Top cases

luggage frames

Lock it system

Softbags

Aluminium luggage

Leather luggage

Protection bars

Center stands

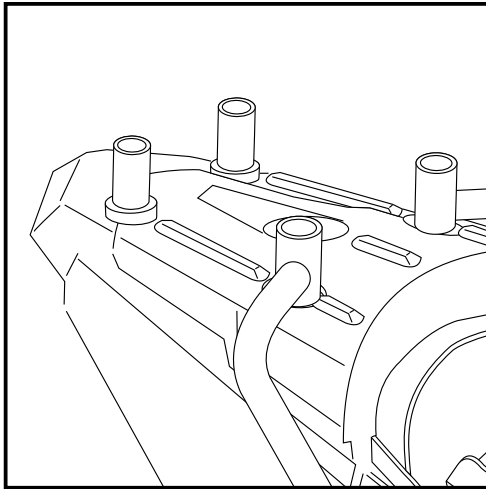
Chopper parts

Quad parts

Accessories

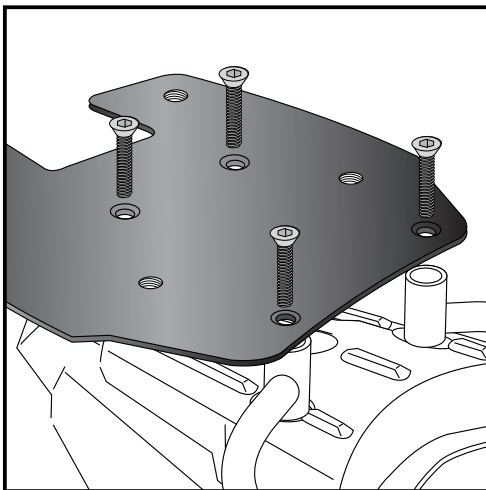


Assembling instructions



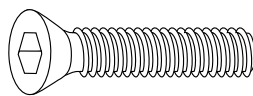
1

Preparing:
Dismantle original rear rack.

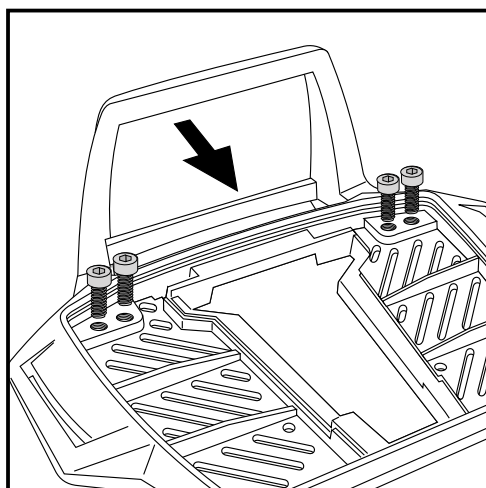


2

Fastening of the adapter plate:
Use countersunk head allen screw M8 x 55.



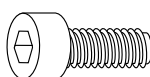
each 4x



3

Fastening of the bow for the rack:
Dismantle the plastic cover of the alu-rack.
Fix the bow to the rack with allen screws
M6 x 12.

NOTICE:
The bow is only needed in use with a Hepco & Becker topcase.



4x

Rear aluminium rack

BMW F800 GS Adventure

Item - No.: 650.667 01 01black

- Side cases
- Top cases
- luggage frames
- Lock it system
- Softbags
- Aluminium luggage
- Leather luggage
- Protection bars
- Center stands
- Chopper parts
- Quad parts
- Accessories



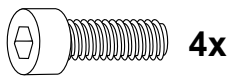
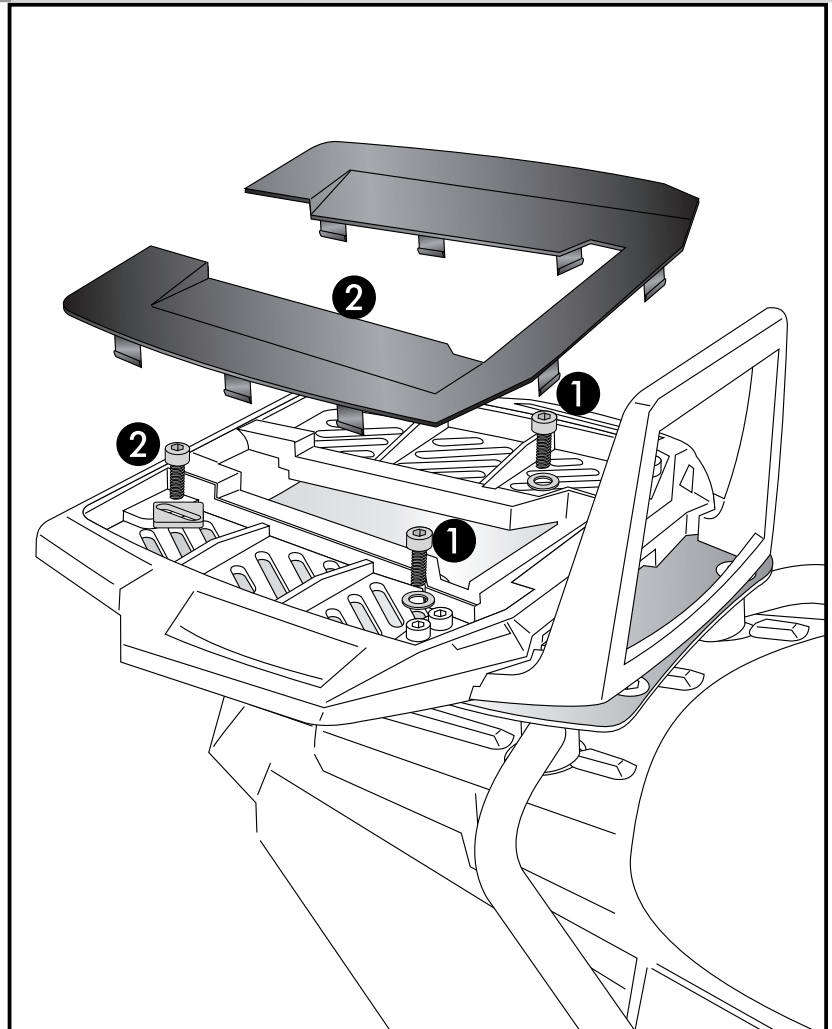
Assembling instructions

Fastening of the alu-rack:
at the front fixing point ① with allen screws M6x18 and washers $\varnothing 6,4$.

At the rear fixing point ② with allen screws M6x18 and special washers 20 x 20 x $\varnothing 6,4$.

Mount the plastic cover again.

4



4x

2x



2x



Control all screw connections after the assembling for tightness!
Please notice our enclosed service information.

Also available:

Engine guard
Tank guard (mountable with Hepco & Becker engine guard)
Tank guard (mountable with Original-BMW-engine guard)
Headlight grilles

Item-no.: 501.667
Item-no.: 502.667
Item-no.: 502.606
Item-no.: 700.667



Hepco & Becker GmbH
An der Steinmauer 6
D-66955 Pirmasens
Germany

Tel.: +49 6331 - 1453 - 100
Fax: +49 6331 - 1453 - 120
eMail: vertrieb@hepco-becker.de
www.hepco-becker.de