

Lenkerverlegung BMW R 1200 GS ('08 -)

Barback BMW R 1200 GS ('08 -)

Montagehinweise

Alle vom Motorrad gelösten Schrauben sind gemäß Herstellerangaben wieder zu montieren, oder mit von SW-MOTEC gelieferten Schrauben zu ersetzen. Falls nicht anderweitig definiert, diese Schrauben nach Tabelle anziehen.

M8	23 Nm
M10	46 Nm

Gegebenenfalls Schrauben mit flüssiger Schraubensicherung einkleben.

Prüfen Sie nach 50 km alle Verbindungen auf festen Sitz.

SW-MOTEC GmbH & Co. KG
Ernteweg 8/10
35282 Rauschenberg
Germany

Tel. +49 (0) 64 25/8 16 8-00
Fax +49 (0) 64 25/8 16 8-10

info@sw-motech.com
www.sw-motech.com

Mounting Instructions

SW-MOTEC products should be installed by a qualified, experienced motorcycle technician. If you are unsure of your ability to properly install a product, please have the product installed by your local motorcycle dealer. SW-MOTEC takes no responsibility for damages caused by improper installation.

All screws, bolts and nuts, including all replacement hardware provided by SW-MOTEC, should be tightened to the torque specified in the OEM maintenance manual for your motorcycle. If no torque specifications are provided in the OEM maintenance manual, the following torques may be used:

M8	23 Nm
M10	46 Nm

All screws, bolts and nuts should be checked after driving the first 50 km to ensure that all are tightened to the proper torque.

Medium strength liquid thread-locker (i.e., "Locktite") should be used to secure all screws, bolts and nuts.

1 Lenkerverlegung Barback



LEH.07.039.022 **00**

Anzahl/ Pcs. 2

2 Lenkerabdeckung Cover



LEH.00.039.025 **00**

Anzahl/ Pcs. 2

3 Innensechskant- schraube Hexagon Socket Screw



M10 x 35 DIN 912

Anzahl/ Pcs. 2

4 Innensechskant- schraube Hexagon Socket Screw



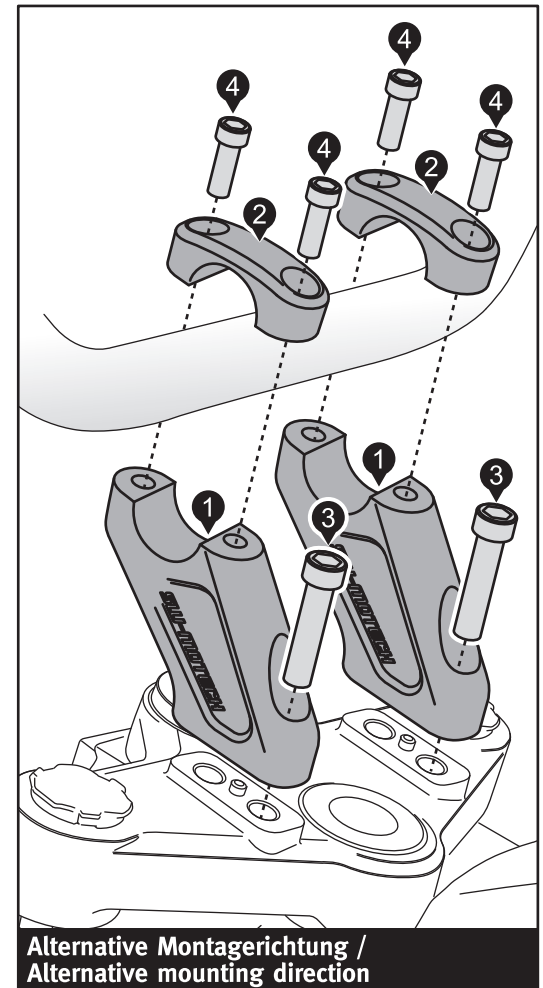
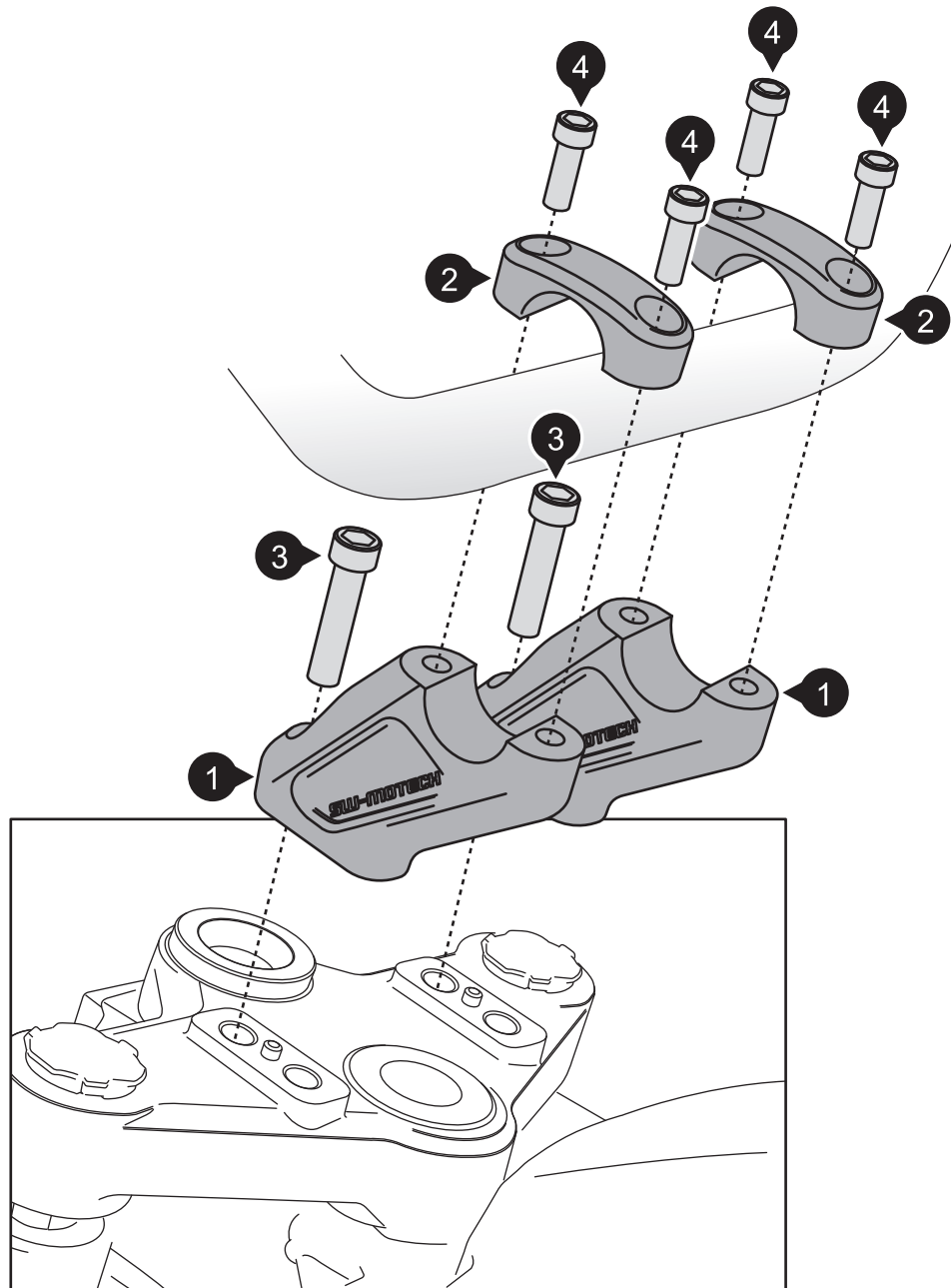
M8 x 20 DIN 912

Anzahl/ Pcs. 4

ACHTUNG / ATTENTION

Prüfen Sie nach Montage unbedingt die Freigängigkeit des Lenkers. Die elektrischen Leitungen, Bowdenzüge und Hydraulikleitungen müssen eine ausreichende Länge aufweisen und sind gegen Knicken oder Scheuern zu sichern. Prüfen Sie auch die Festigkeit aller montierten Komponenten.

After mounting, be sure to check the freedom of movement of the handlebar. All electrical cables, Bowden cables and hydraulic lines must have sufficient clearance. There should be no rubbing or kinking of any cables. Also check that all mounted components are properly secured in place.



**Alternative Montagerichtung /
Alternative mounting direction**