



Kraftfahrt-Bundesamt

DE-24932 Flensburg

E 1

MITTEILUNG

ausgestellt von:

Kraftfahrt-Bundesamt

über die Genehmigung

für einen Typ eines **Fahrtrichtungsanzeigers mit Begrenzungsleuchte**
nach der Regelung Nr. 50 **einschließlich der Ergänzung 17**

COMMUNICATION

issued by:

Kraftfahrt-Bundesamt

concerning approval granted

of a type of **direction indicator with front position lamp** pursuant to
Regulation No. 50 **including supplement 17**

Nummer der Genehmigung: **004269**

Approval No.:

Erweiterung Nr.: --

Extension No.:

1. Fabrik- oder Handelsmarke der Einrichtung:
Trade name or mark of the device:

EC

2. Bezeichnung des Typs der Einrichtung durch den Hersteller:
Manufacturer's name for the type of device:

EC-PI008LED

3. Name und Anschrift des Herstellers:
Manufacturer's name and address:



4. Gegebenenfalls Name und Anschrift des Vertreters des Herstellers:
If applicable, name and address of the manufacturer's representative:

ISOQA Technical Service Co., Ltd.

TW-41257 Da-Li, Taichung



Nummer der Genehmigung: 004269

Approval No.:

5. Zur Genehmigung vorgelegt am:
Submitted for approval on:
25.09.2015
6. Technischer Dienst, der die Prüfungen für die Genehmigung durchführt:
Technical service responsible for conducting approval tests:
ISOQA Technischer Dienst GmbH
DE-76137 Karlsruhe
7. Datum des Gutachtens des Technischen Dienstes:
Date of test report issued by that service:
25.08.2015
8. Nummer des Gutachtens des Technischen Dienstes:
Number of test report issued by that service:
ISOQA-15-0603-R50
9. Kurze Beschreibung:
Concise description:

Leuchtenkategorie:
By category of lamp:
Fahrtrichtungsanzeiger: 11
direction indicator:
Begrenzungsleuchte: entfällt
position lamp: not applicable

Farbe des ausgestrahlten Lichts:
Colour of light emitted:
Fahrtrichtungsanzeiger: gelb
direction indicator: amber
Begrenzungsleuchte: weiß
position lamp: white

Anzahl und Kategorie Lichtquelle(n):
Number and category(ies) of light source(s):
Fahrtrichtungsanzeiger: 1 (5 LEDs, als eine Lichtquelle geschaltet/
direction indicator: connected as one light source)
Begrenzungsleuchte: 1 (2 LEDs, als eine Lichtquelle geschaltet/
position lamp: connected as one light source)

Lichtquellen Modul: **nein**
Light source module: **no**

Spezifischer Identifizierungskode des Lichtquellenmoduls: **entfällt**
Light source module specific identification code: **not applicable**



Nummer der Genehmigung: 004269

Approval No.:

Geometrische Bedingungen für die Anbringung und mögliche Abweichungen, sofern zutreffend:

Geometrical conditions of installation und relating variations, if any:

Bezugsachse parallel zur Fahrzeuglängsmittlebene und parallel zur Standfläche des Fahrzeugs auf der Fahrbahn (siehe anliegende Zeichnung)
reference axis parallel to the median longitudinal plane of the vehicle and parallel to the bearing plane of the vehicle on the road (see attached drawing)

Anwendung eines elektronischen Lichtquellen-Vorschaltgerätes/einer variablen Helligkeitssteuerung:

Application of an electronic light source control gear/variable intensity control:

- (a) als Teil der Lampe: **nein**
being part of the lamp: **no**
- (b) nicht als Teil der Lampe: **nein**
being not part of the lamp: **no**

Durch elektronisches Lichtquellen-Vorschaltgerät/variable Helligkeitssteuerung zugeführte Eingangsspannung:

Input voltage(s) supplied by an electronic light source control gear/variable intensity control:

entfällt
not applicable

Hersteller und Identifizierungsnummer des elektronischen Lichtquellen-Vorschaltgerätes /der variablen Helligkeitssteuerung (falls das elektronische Lichtquellen-Vorschaltgerät Teil der Lampe ist und nicht im Lampengehäuse enthalten ist):

Electronic light source control gear/variable intensity control manufacturer and identification number (when the light source control gear is part of the lamp but is not included into the lamp body):

entfällt
not applicable

Nur für eine begrenzte Anbauhöhe von höchstens 750 mm über dem Boden: **nein**
Only for limited mounting height of equal to or less than 750 mm above the ground: **no**

Funktion(en) der Leuchten als Teil des zusammengebauten Leuchtensystems:

Function(s) produced by an interdependent lamp forming part of an interdependent lamp system:

Begrenzungsleuchte: **nein**

Front position lamp: **no**

Schlussleuchte: **nein**

Rear position lamp: **no**

Bremsleuchte: **nein**

Stop lamp: **no**



Kraftfahrt-Bundesamt

DE-24932 Flensburg

4

Nummer der Genehmigung: 004269

Approval No.:

10. Stelle, an der das Genehmigungszeichen angebracht ist:
Position of the approval mark:
auf der Abschlusscheibe
on the lens
11. Grund (Gründe) für die Erweiterung (falls zutreffend):
Reason(s) for extension (if applicable):
entfällt
not applicable
12. Die Genehmigung wird **erteilt**
Approval **granted**
13. Ort: **DE-24932 Flensburg**
Place:
14. Datum: **20.10.2015**
Date:
15. Unterschrift: **Im Auftrag**
Signature:


(Torben Fehlhaber)

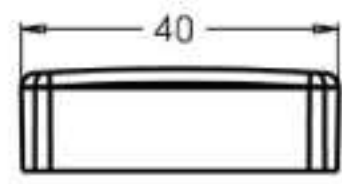


16. Das Verzeichnis der Unterlagen, die bei der Behörde hinterlegt sind, die die Genehmigung erteilt hat, ist dieser Mitteilung beigefügt und sind auf Anfrage erhältlich.
The list of documents deposited with the Administrative service which has granted approval is annexed to this communication and may be obtained on request.

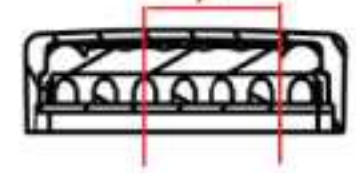
Nebenbestimmungen und Rechtsbehelfsbelehrung **Collateral clauses and instruction on right to appeal**

- 1 Prüfbericht mit Anlagen**
Test report with enclosures

APP	DATE	DESCRIPTION	APP	ECO

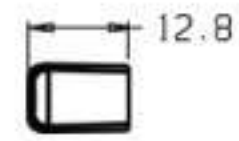
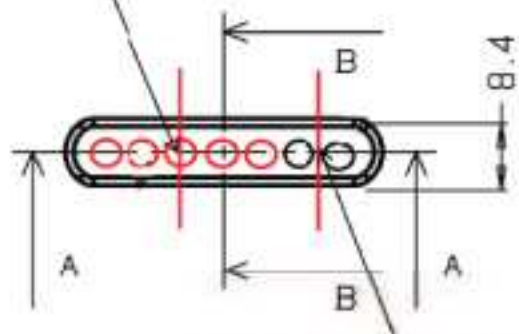


↑
DRIVING
DIRECTION



AXIS OF REFERENCE
LONGITUDINAL PLANE OF
VEHICLE

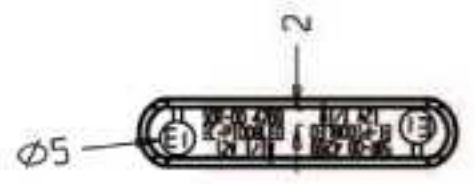
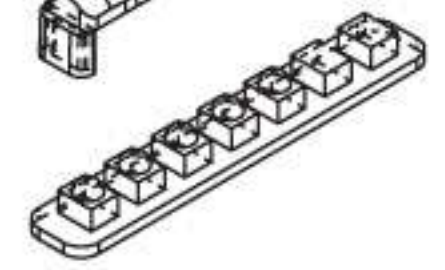
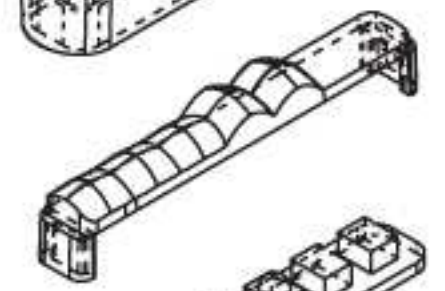
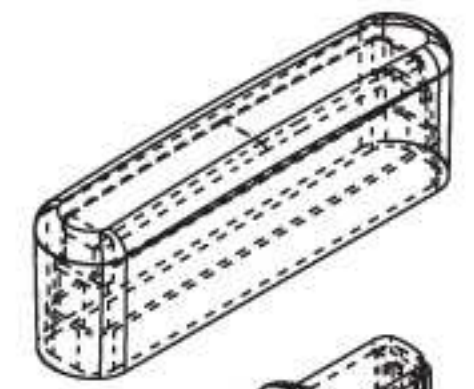
FRONT DIRECTION INDICATOR
CENTER OF REFERENCE (12V 5 LED'S)



AXIS OF REFERENCE
HORIZONTAL PLANE OF
VEHICLE



FRONT POSITION LAMP
CENTER OF REFERENCE (12V 2 LED'S)



MARKING



FIG	NO	CUSTOMER PART NO	EC-P1008LED PART NO	PART NAME	MATERIAL	I R L QTY		ECE R50 REMARK
		APPR	CHECKED	UNIT	nn			
		DGN BY	DWG BY	DATE	2015/08/21			
		PART NAME	FRONT DIRECTION INDICATOR/ FRONT POSITION LAMP		DRAW NO	EC-P1008LED		