

# D2139KIT- D2139KITK

ATTACCHI SPECIFICI PER - SPECIFIC FITTING KIT FOR - KIT DE MONTAGE SPECIFIQUE POUR - SPEZIFISCHER MONTAGEKIT FÜR - ANCLAJE ESPECÍFICO PARA

## YAMAHA TRACER 900/ TRACER 900GT (2018)

N°	Descrizione	Caratteristiche	Codice	Quantità
1	Supporto laterale - Lateral support - Support latéral - Soporte lateral - Untere Halterung - Suporte lateral	-	GL3951DXV GL3951SXV	2(Right;Left)
2	Supporto superiore - Higher Support Support supérieur- Halterung höher Soporte superior - Apoio superior	-	GL3950DXV GL3950SXV	2(Right;Left)
3	Vite - Screw Vis - Schraube Tornillo - Parafuso	TSPX M6x30	630TSPX	4
4	Vite - Screw Vis - Schraube Tornillo - Parafuso	TBEIFL M6x20	620TBEIFL	2
5	Vite - Screw Vis - Schraube Tornillo - Parafuso	TBEIFN M6x16	616TBEIFN	2
6	Rondella - Washer Rondelle - Scheibe Arandela - Arruela	-	200RON	4
7	Rondella In Gomma - Rubber Washer Rondelle En Gomme - Gummischeibe Arandela De Goma - Arruela De Borracha	Ø6	0RONG	12
8	Rondella In Nylon - Nylon Washer Rondelle Original En Nylon - Nylonscheibe Arandela De Nylon - Arruela De Nylon	Ø6	Z1979	2
9	Rondella spaccata - Split washer Scheibe - Rondelle fendue Arandela seccionada - Arruela Dentada	Ø6	6RONSX	2
10	Rondella Inox - Stainless Steel Washer Rondelle Inox - Rostfreie Unterlegscheibe Aus Stahl Arandela Inox - Arruela Lisa De Aço Inox	Ø6	616RONX	4
11	Distanziale - Spacer Entretoise - Distanzstueck Distanciador - Espaçador	Ø16x10 Foro 6,5mm	C16L10F6,5T	4
12	Distanziale - Spacer Entretoise - Distanzstueck Distanciador - Espaçador	Ø8x10 Foro 6,4mm	C8L10F6,4T	2
13	Dado - Bolt - Ecrou Mutter - Tuerca - Porca	Dado Autobloccante Flangiato Alto M6	6DADIAFLN	4
14	Dado a gabbia - Cage nut Ecrou cage - Tuerca jaula Halterung für Mutter - Porca especial	-	6DADIGB	4

# D2139KIT- D2139KITK

ATTACCHI SPECIFICI PER - SPECIFIC FITTING KIT FOR - KIT DE MONTAGE SPECIFIQUE POUR - SPEZIFISCHER MONTAGEKIT FÜR - ANCLAJE ESPECÍFICO PARA

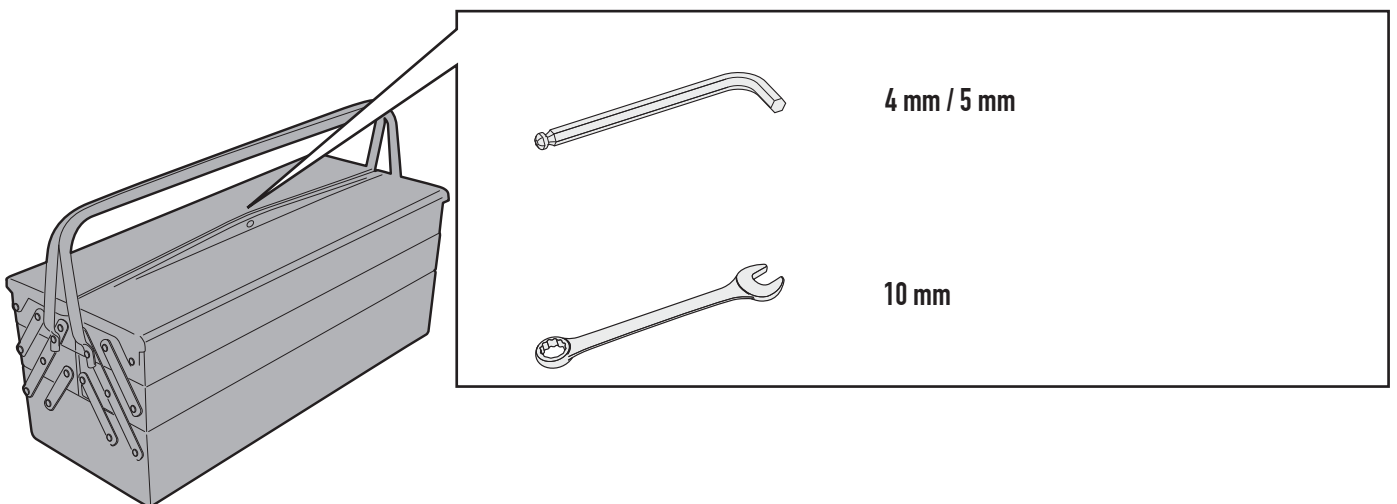
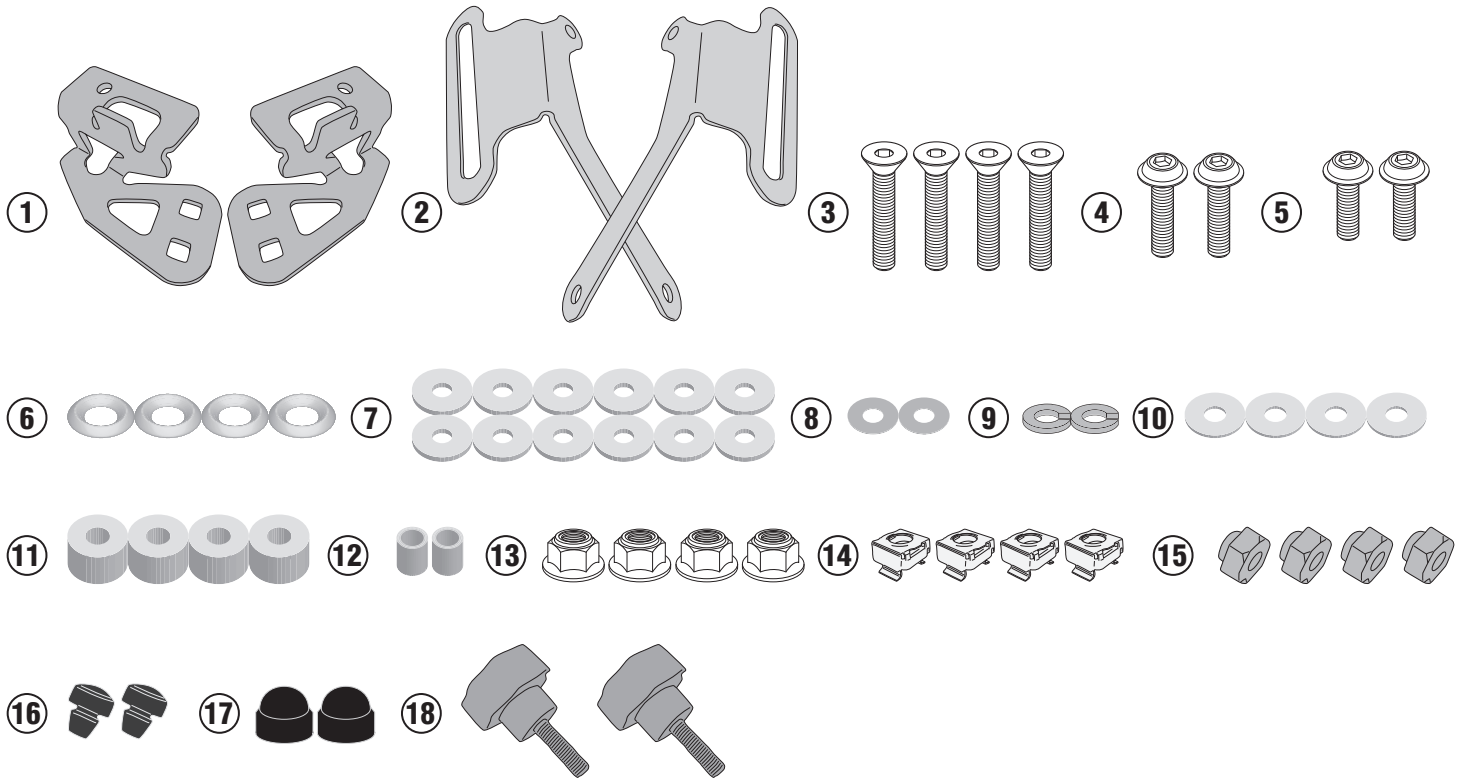
## YAMAHA TRACER 900/ TRACER 900GT (2018)

N°	Descrizione	Caratteristiche	Codice	Quantità
15	Dado Speciale - Bolt - Ecrou Mutter - Tuerca - Porca	-	V311	4
16	Gommino - Fairleader Chaumard - Gummi Goma - Borracha	-	Z821A	2
17	Tappo - Cap Fiche - Stecker Enchufe - Capa	-	10COP	2
18	Volantino Filettato	M6x40	Z2451	2
19	Componenti originali - Original parts Parties originales - Original bauteile Componentes originales	-	-	-
20	Schermo Specifico - Specific Screen Écran Spécifique - Spezifischen Bildschirm Pantalla Específica - Tela Específica	-	-	-

# D2139KIT- D2139KITK

ATTACCHI SPECIFICI PER - SPECIFIC FITTING KIT FOR - KIT DE MONTAGE SPECIFIQUE POUR - SPEZIFISCHER MONTAGEKIT FÜR - ANCLAJE ESPECÍFICO PARA

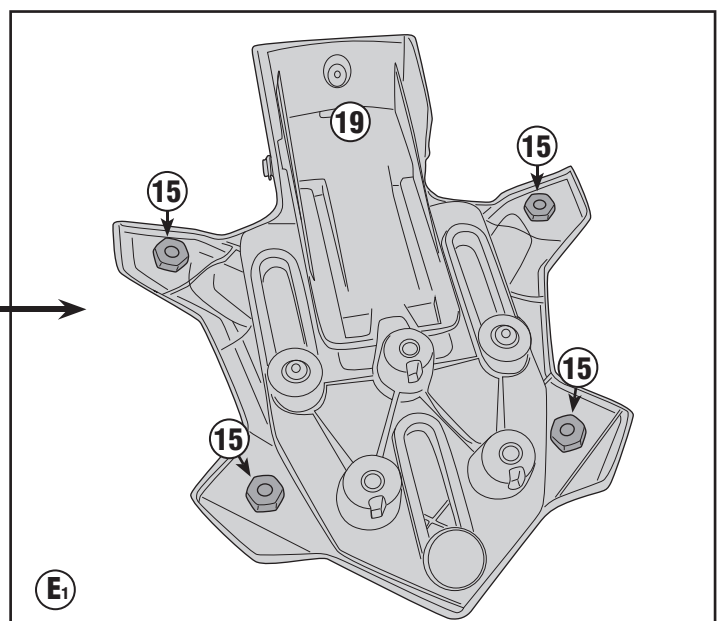
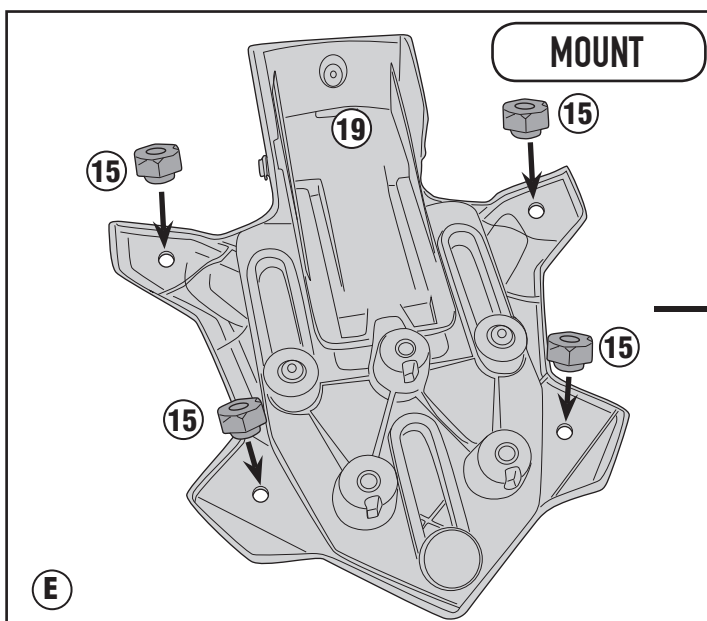
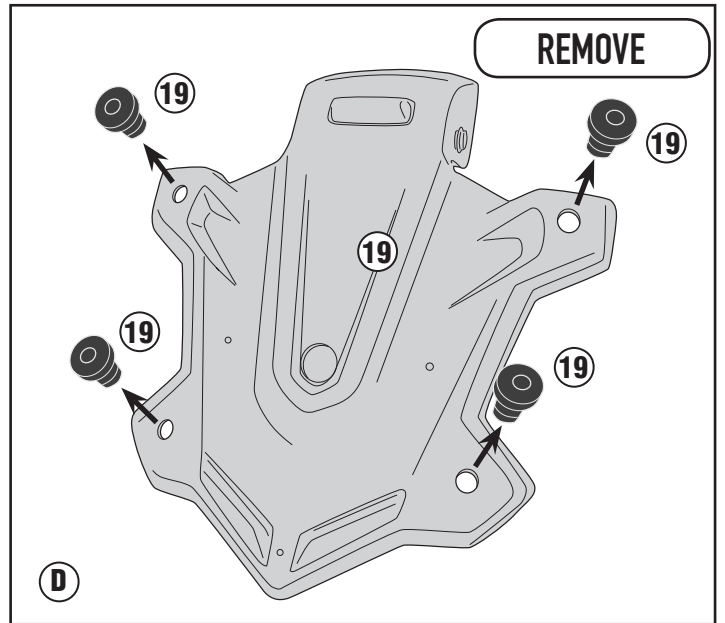
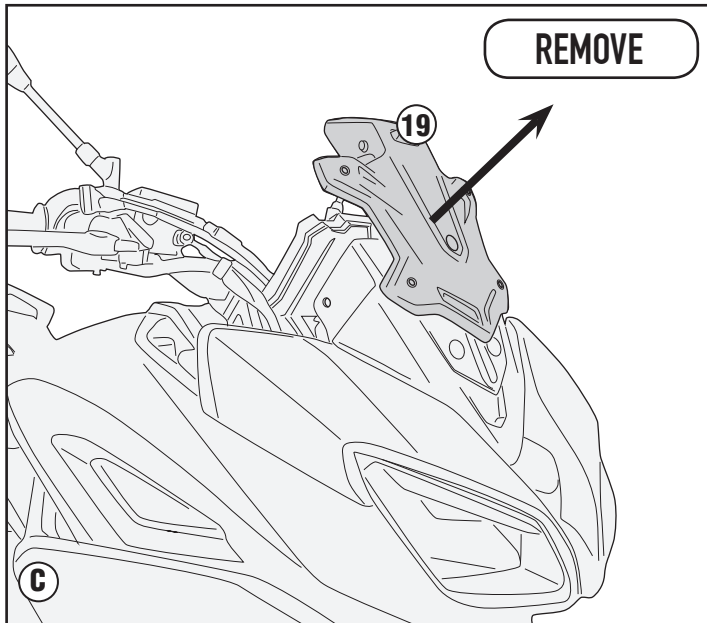
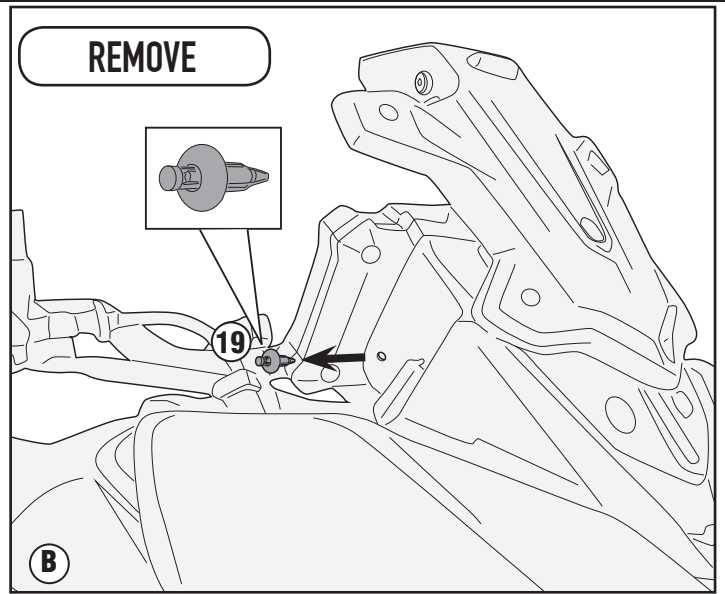
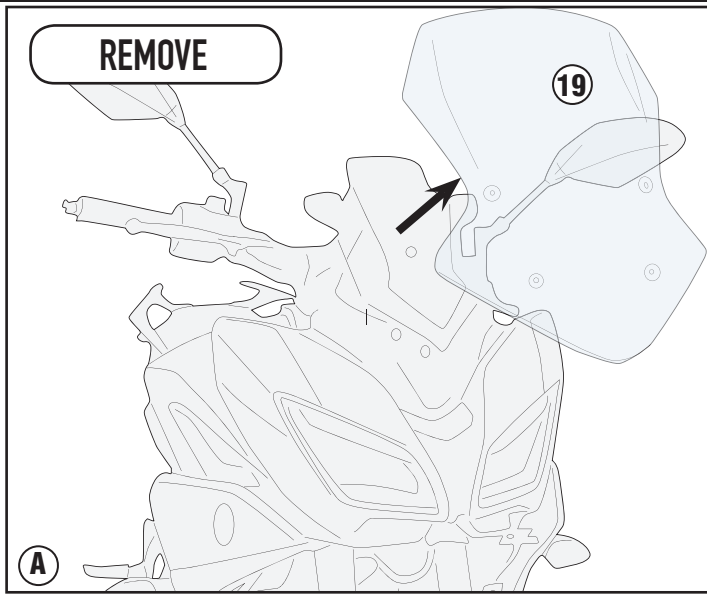
## YAMAHA TRACER 900/ TRACER 900GT (2018)



# D2139KIT- D2139KITK

ATTACCHI SPECIFICI PER - SPECIFIC FITTING KIT FOR - KIT DE MONTAGE SPECIFIQUE POUR - SPEZIFISCHER MONTAGEKIT FÜR - ANCLAJE ESPECÍFICO PARA

## YAMAHA TRACER 900/ TRACER 900GT (2018)

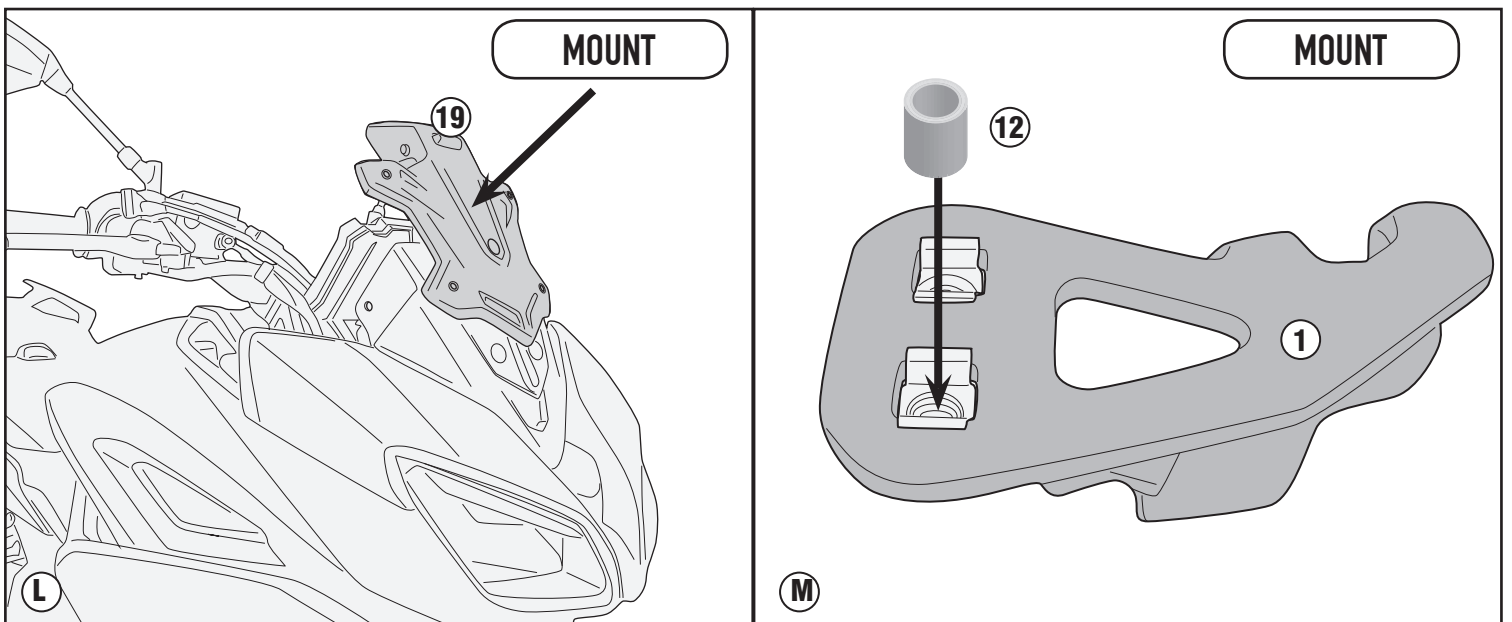
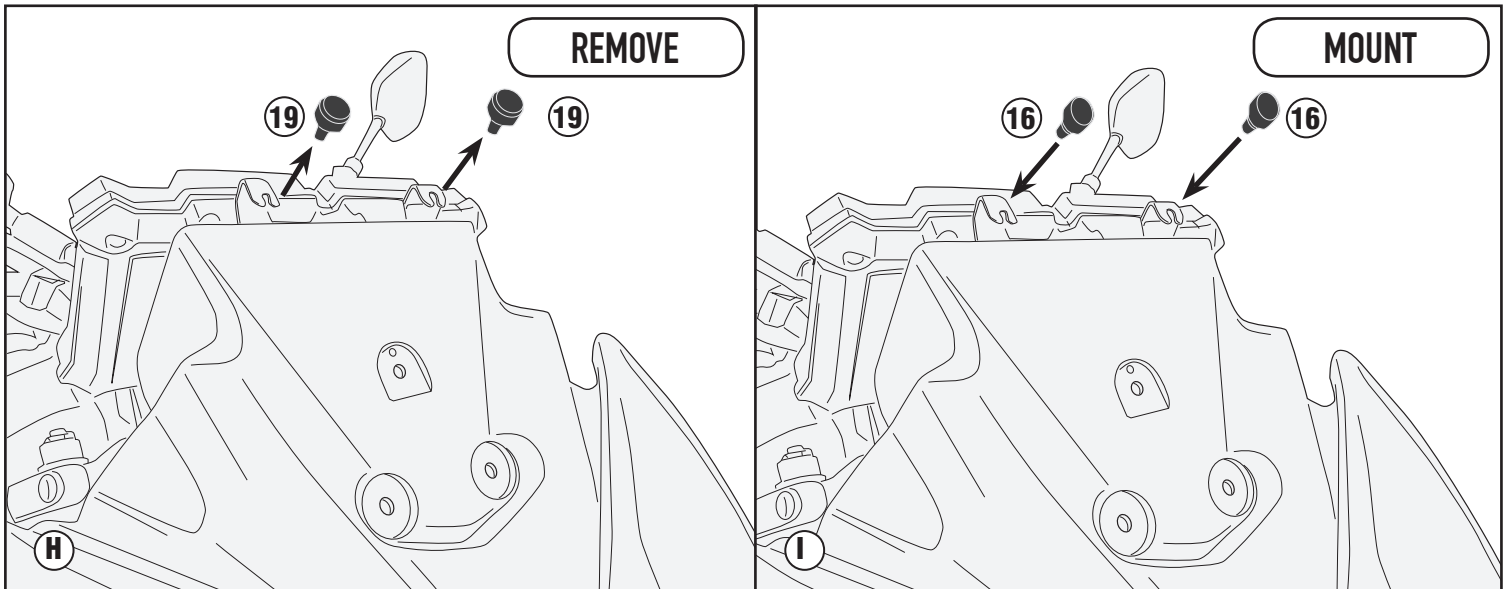
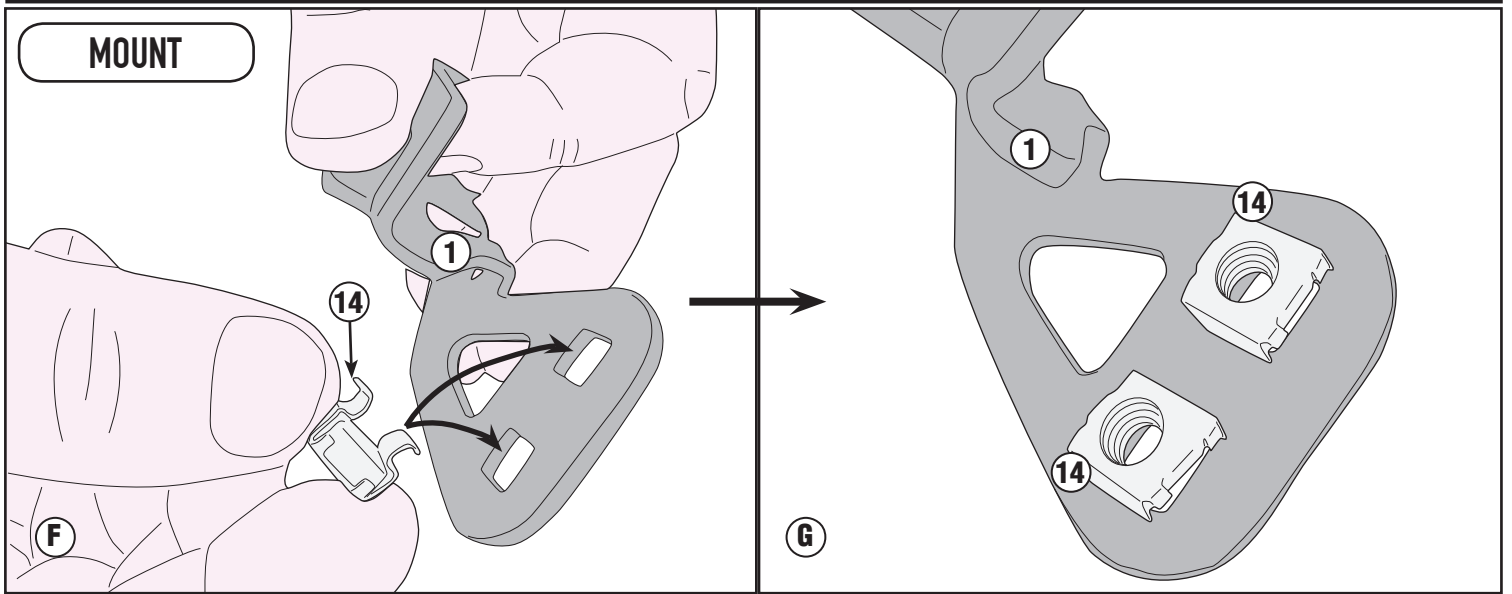


ISTRUZIONI DI MONTAGGIO - MOUNTING INSTRUCTIONS  
INSTRUCTIONS DE MONTAGE - BAUANLEITUNG - INSTRUCCIONES  
DE MONTAJE

# D2139KIT- D2139KITK

ATTACCHI SPECIFICI PER - SPECIFIC FITTING KIT FOR - KIT DE MONTAGE SPECIFIQUE POUR - SPEZIFISCHER MONTAGEKIT FÜR - ANCLAJE ESPECÍFICO PARA

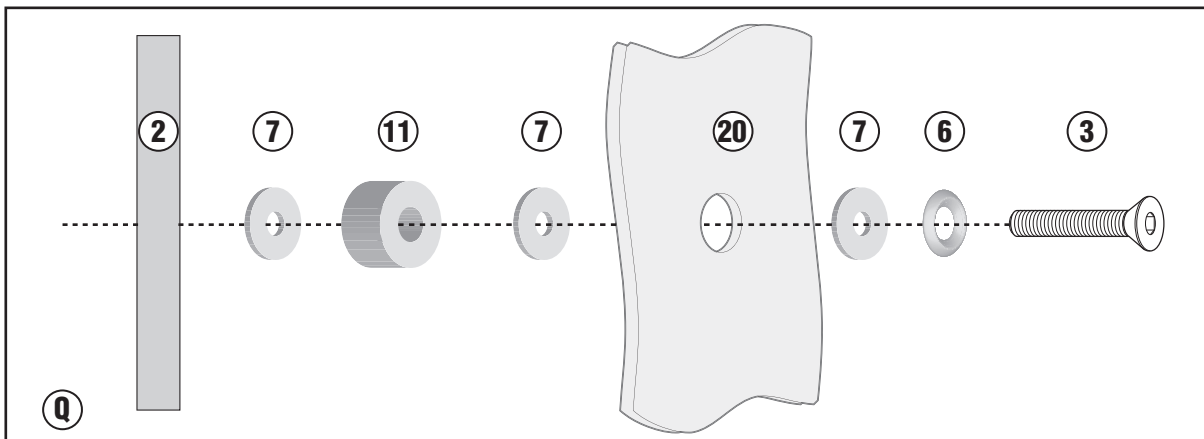
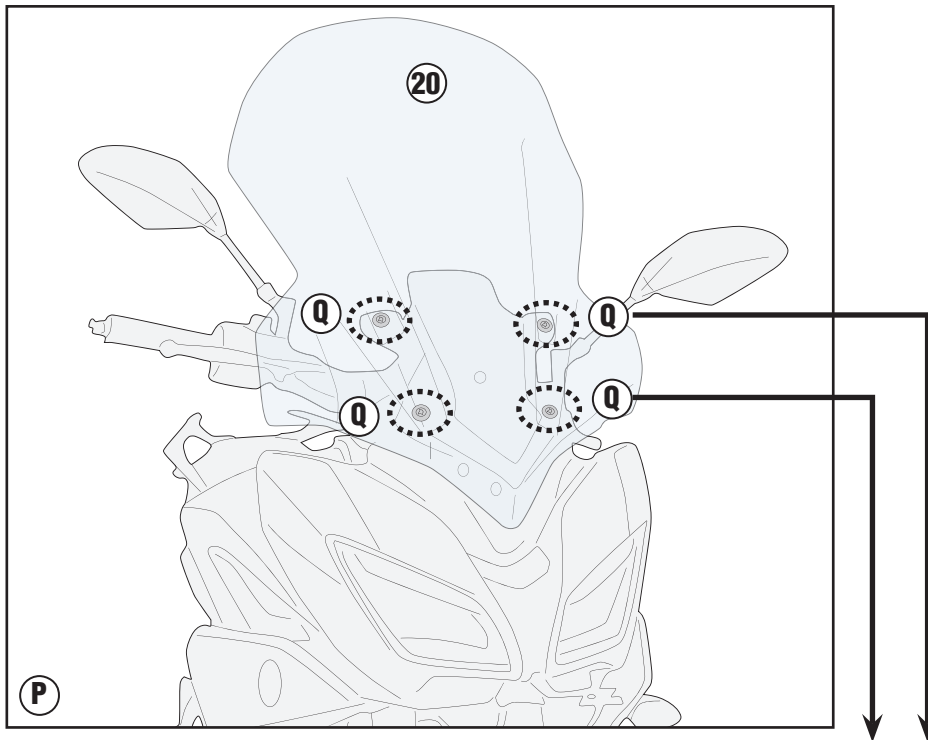
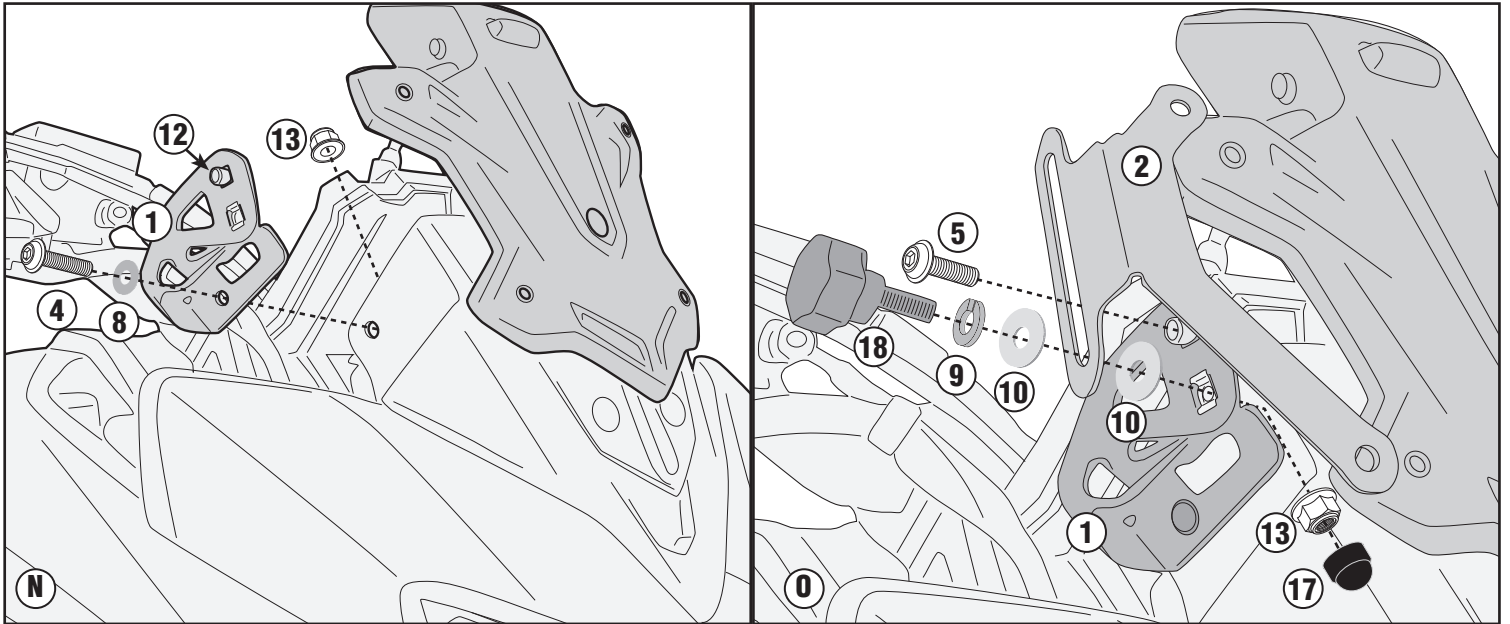
## YAMAHA TRACER 900/ TRACER 900GT (2018)



# D2139KIT- D2139KITK

ATTACCHI SPECIFICI PER - SPECIFIC FITTING KIT FOR - KIT DE MONTAGE SPECIFIQUE POUR - SPEZIFISCHER MONTAGEKIT FÜR - ANCLAJE ESPECÍFICO PARA

## YAMAHA TRACER 900/ TRACER 900GT (2018)



ISTRUZIONI DI MONTAGGIO - MOUNTING INSTRUCTIONS  
INSTRUCTIONS DE MONTAGE - BAUANLEITUNG - INSTRUCCIONES  
DE MONTAJE