

# PL3101 - KL3101

PORTAVALIGIE LATERALE SPECIFICO - SPECIFIC TUBULAR SIDE-CASE HOLDER - PORTE-VALISES LATÉRAUX SPÉCIFIQUE - SPEZIFISCHES STAHLROHR-SEITENTRAEGER

PORTA MALETAS LATERALES ESPECÍFICO

## SUZUKI DL650 V-STROM L2 (2011)

N°	Descrizione	Caratteristiche	Codice	Quantità	
1	Supporto - Support - Support Halteung - Soporte	-	-	2 (Dx,Sx)	
2	Ponte Posteriore - Rear Bridge - Pont Postérieure Verbindungsrohr - Puente Trasero	-	-	1	
3	Vite - Screw Vis - Schraube Tornillo	TEF M8x20	-	2	
4	Vite - Screw Vis - Schraube Tornillo	TEF M6x16	-	2	
5	Dado - Bolt - Ecrou Mutter - Tuerca	Auto Bloccante Flangiato M8	-	2	
6	Dado - Bolt - Ecrou Mutter - Tuerca	Auto Bloccante Flangiato M6	-	2	
7	Componenti originali - Original parts Parties originales - Original bauteile Componentes originales	-	-	-	

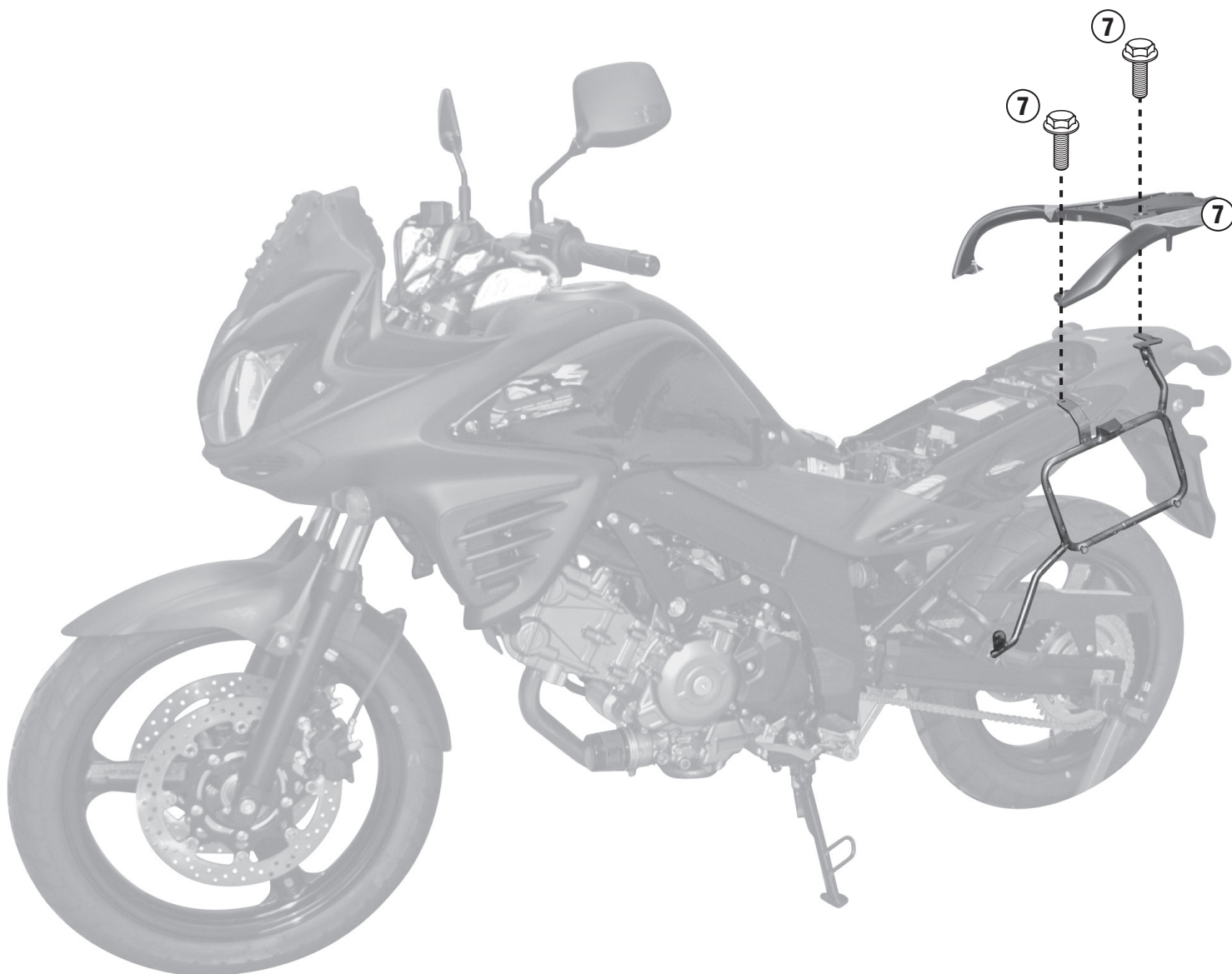


# PL3101 - KL3101

PORTAVALIGIE LATERALE SPECIFICO - SPECIFIC TUBULAR SIDE-CASE HOLDER - PORTE-VALISES LATÉRAUX SPÉCIFIQUE - SPEZIFISCHES STAHLROHR-SEITENTRAEGER

PORTA MALETAS LATERALES ESPECÍFICO

## SUZUKI DL650 V-STROM L2 (2011)

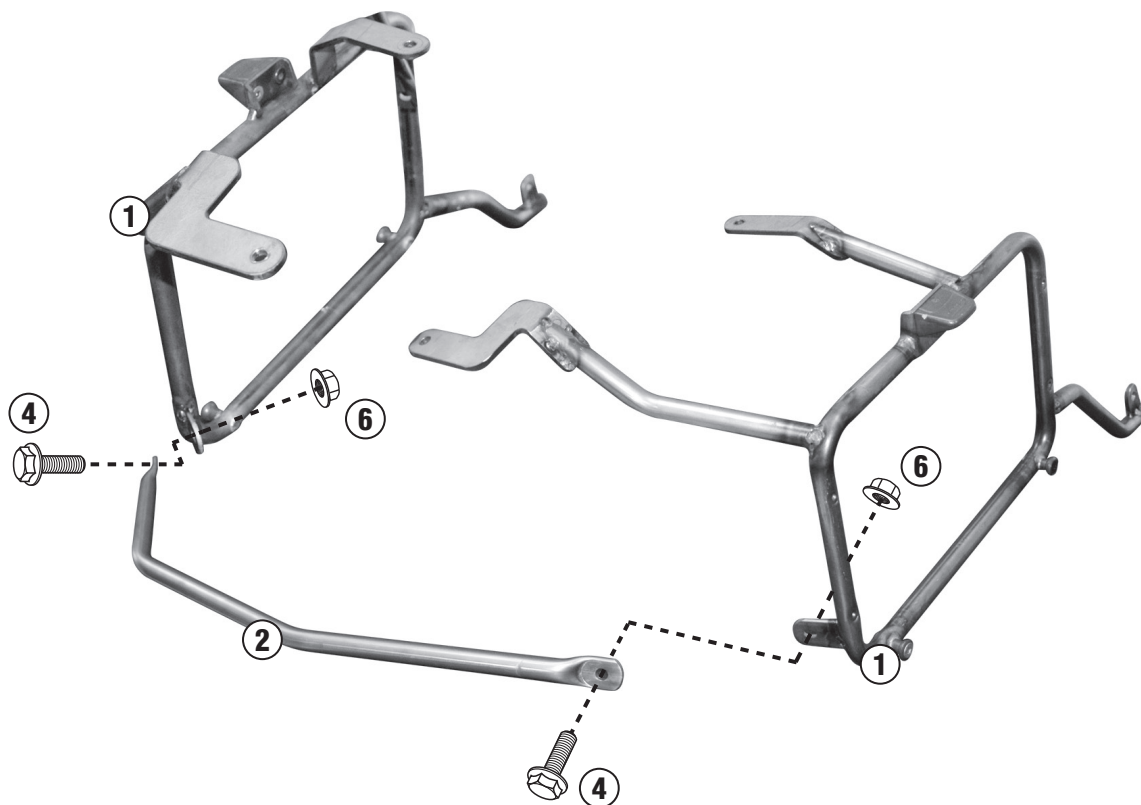
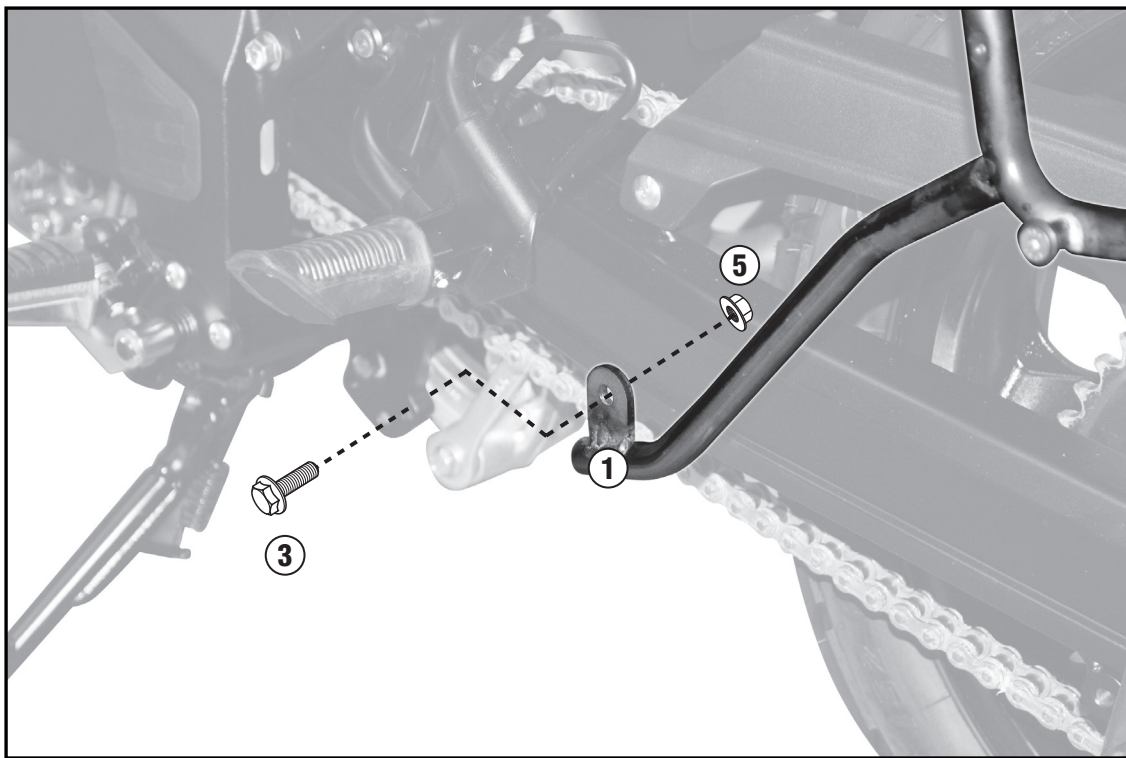


# PL3101 - KL3101

PORTAVALIGIE LATERALE SPECIFICO - SPECIFIC TUBULAR SIDE-CASE HOLDER - PORTE-VALISES LATÉRAUX SPÉCIFIQUE - SPEZIFISCHES STAHLROHR-SEITENTRAEGER

PORTA MALETAS LATERALES ESPECÍFICO

## SUZUKI DL650 V-STROM L2 (2011)



ISTRUZIONI DI MONTAGGIO - MOUNTING INSTRUCTIONS  
INSTRUCTIONS DE MONTAGE - BAUANLEITUNG - INSTRUCCIONES  
DE MONTAJE