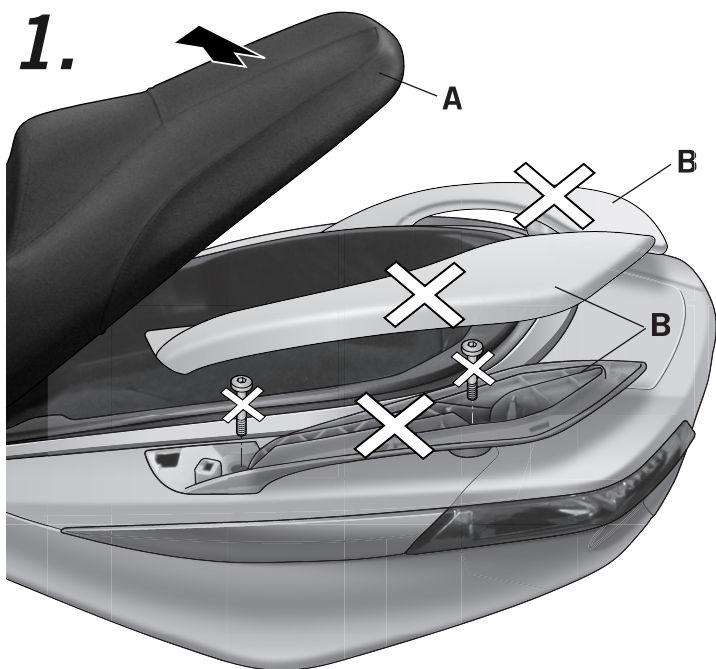
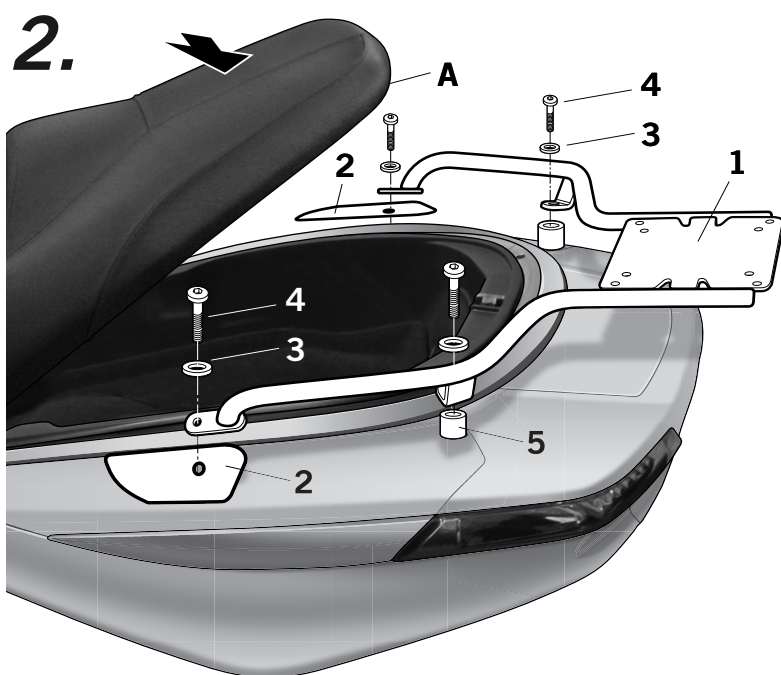


- (E)** Consejo para un correcto montaje del kit: No apretar los tornillos del todo hasta asegurarse que el KIT está correctamente colocado y alineado.
- (GB)** Advice for correct fitting of the kit: Do not fully tighten the screws until it is ensured that the KIT is correctly attached and aligned.
- (F)** Conseil pour un montage correct du kit: Ne pas serrer les vis avant d'être sûr que le KIT est correctement monté et ajusté.
- (D)** Hinweis für einen korrekten Einbau des Bausatzes: Ziehen Sie die Schrauben nicht ganz fest, bevor Sie sich nicht vergewissert haben, daß der Bausatz korrekt eingestellt und ausgerichtet ist.
- (I)** Consiglio per un montaggio corretto del kit: Non stringere del tutto le viti fin tanto non si è sicuri che il kit è collocato correttamente e allineato.



- (E)** Abrir el asiento (A). Desmontar y desestimar el agarradero original de la moto (B).
- (GB)** Open the seat (A). Disassemble and remove the motorbike original handle (B).
- (F)** Ouvrir le siège (A). Démontez et jetez la poignée originale de la moto (B).
- (D)** Öffnen Sie den Sitz (A). Zerlegen und entfernen Sie das Original-Motorrad-Griff (B).
- (I)** Aprire il sedile (A). Smontare e togliere la maniglia originale della moto (B).



- (E)** Montar el soporte KIT TOP (1) en zona delantera mediante la chapa distanciadora (2), las arandelas (3) y los tornillos (4). Y en zona trasera mediante los distanciadores (5), las arandelas (3) y los tornillos (4). Cerrar el asiento (A).
- (GB)** Assemble the KIT TOP support (1) in the area by means of the spacer plate (2), the washers (3) and the screws (4). And in the rear area by means of the spacers (5), the washers (3) and the screws (4). Close the seat (A).
- (F)** Monter le support KIT TOP (1) sur la zone avant au moyen de la tôle entretoise (2), les rondelles (3) et les écrous (4). Et sur la zone arrière au moyen des entretoises (5), les rondelles (3) et les écrous (4). Fermer le siège (A).
- (D)** Montieren der KIT TOP support (1) in der Nähe mittels der Abstandshalterplatte (2), die Scheiben (3) und die Schrauben (4). Und im hinteren Bereich mittels der Abstandshalter (5), die Scheiben (3) und die Schrauben (4). Schließen Sie den Sitz (A).
- (I)** Montare il supporto KIT TOP (1) nella zona mediante i lamierino distanziatore (2), le rondelle (3) e le viti (4). Ed nella zona anteriore mediante il distanziatori (5), le rondelle (3) ed i viti (4). Chiudere il sedile (A).

COMPONENTES / PARTS / COMPOSANTES / EINZELBAUTEILE / COMPONENTI:

Pos.	Ref.	Cant.	
1	261470	1	 KIT TOPMASTER
2	261468	1	Chapa distanciadora derecha - Right spacer plate - Tôle entretoise droite Rechte abstandshalterplatte - Lamierino distanziatore destra
	261469	1	 Chapa distanciadora izquierda - Left spacer plate - Tôle entretoise gauche Linke abstandshalterplatte - Lamierino distanziatore sinistra
3	303020	4	 Arandela Ø8 - Washer - Rondelle - Scheibe - Rondella
4	304036	4	 Tornillo M8 x 45 DIN 7380 - Screw - Vis - Schraube - Vite
5	260747	2	 Distanciador Ø20 Ø9 x 13 - Spacer - Entre-toise - Abstandshalter - Distanziatore