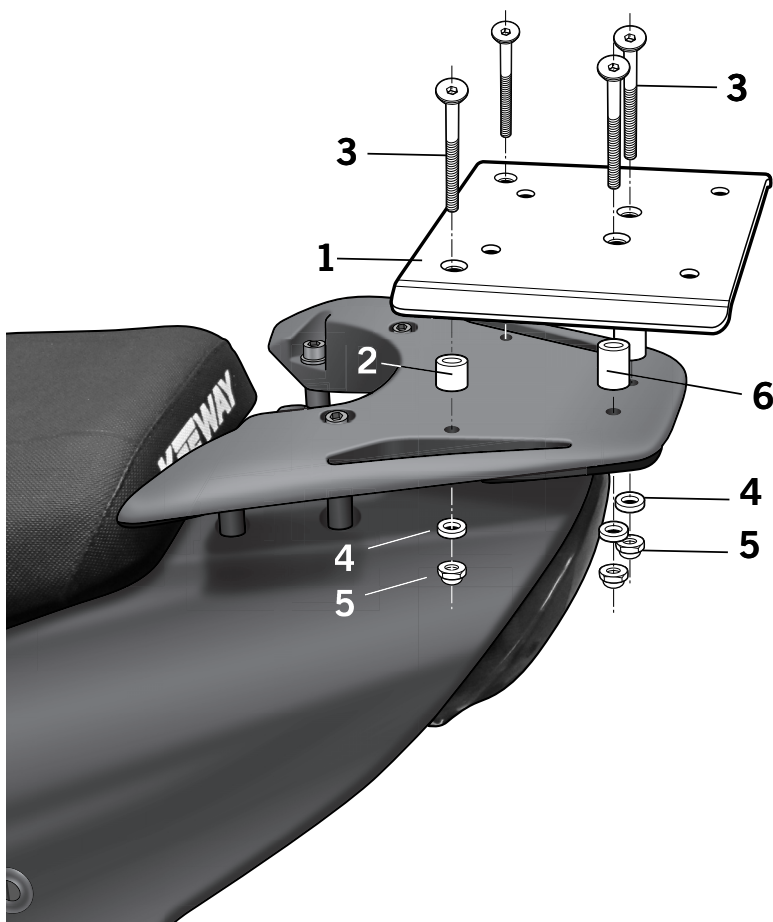


- Ⓔ **Consejo para un correcto montaje del kit:** No apretar los tornillos del todo hasta asegurarse que el KIT esté correctamente colocado y alineado.
- ⒼⒸ **Advice for correct fitting of the kit:** Do not fully tighten the screws until it is ensured that the KIT is correctly attached and aligned.
- Ⓕ **Conseil pour un montage correct du kit:** Ne pas serrer les vis avant d'être sûr que le Kit est correctement monté et ajusté.
- Ⓓ **Hinweis für einen korrekten Einbau des Bausatzes:** Ziehen Sie die Schrauben nicht ganz fest, bevor Sie sich nicht vergewissert haben, daß der Bausatz korrekt eingestellt und ausgerichtet ist.
- Ⓘ **Consiglio per un montaggio corretto del kit:** Non stringere del tutto le viti finché non si è controllato che il Kit è situato e allineato correttamente.



- Ⓔ Montar el soporte KIT TOP (1) sobre el agarradero posterior, en zona delantera, mediante los distanciadores cortos (2), los tornillos (3), las arandelas (4) y las tuercas (5). Y en zona trasera, mediante los distanciadores largos (6), los tornillos (3), las arandelas (4) y las tuercas (5).

ⒼⒸ *Montar el soporte KIT TOP (1) sobre el agarradero posterior, en zona delantera, mediante los distanciadores cortos (2), los tornillos (3), las arandelas (4) y las tuercas (5).*

- Ⓕ *Y en zona trasera, mediante los distanciadores largos (6), los tornillos (3), las arandelas (4) y las tuercas (5).*

Ⓓ *Montar el soporte KIT TOP (1) sobre el agarradero posterior, en zona delantera, mediante los distanciadores cortos (2), los tornillos (3), las arandelas (4) y las tuercas (5).*

- Ⓘ *Y en zona trasera, mediante los distanciadores largos (6), los tornillos (3), las arandelas (4) y las tuercas (5).*

Ⓔ *Montar el soporte KIT TOP (1) sobre el agarradero posterior, en zona delantera, mediante los distanciadores cortos (2), los tornillos (3), las arandelas (4) y las tuercas (5).*

COMPONENTES / PARTS / COMPOSANTES / EINZELBAUTEILE / COMPONENTI:

Pos.	Ref.	Cant.
1	261504	1 KIT TOP
2	261041	2 Distanciador Ø16 Ø9 X 18 - Spacer - Entre-toise - Abstandshalter - Distanziatore
3	304061	4 Tornillo M6x60 DIN 7991 - Screw - Vis - Schraube - Vite
4	303017	4 Arandela Ø18 Ø6.5 - Washer - Rondelle - Scheibe - Rondella
5	302021	4 Tuerca M6 autoblocante - Self-blocking Nut M6 - Écrou M6 autobloquant - Selbstanziehende Mutter M6 - Bullone M6 autobloccante
6	260523	2 Distanciador Ø16 Ø9 X 25 - Spacer - Entre-toise - Abstandshalter - Distanziatore

KEEWAY F-ACT 50 '12
K0FC52ST
KIT TOPMASTER

SHAD

REF. 500479
Edición 1ª