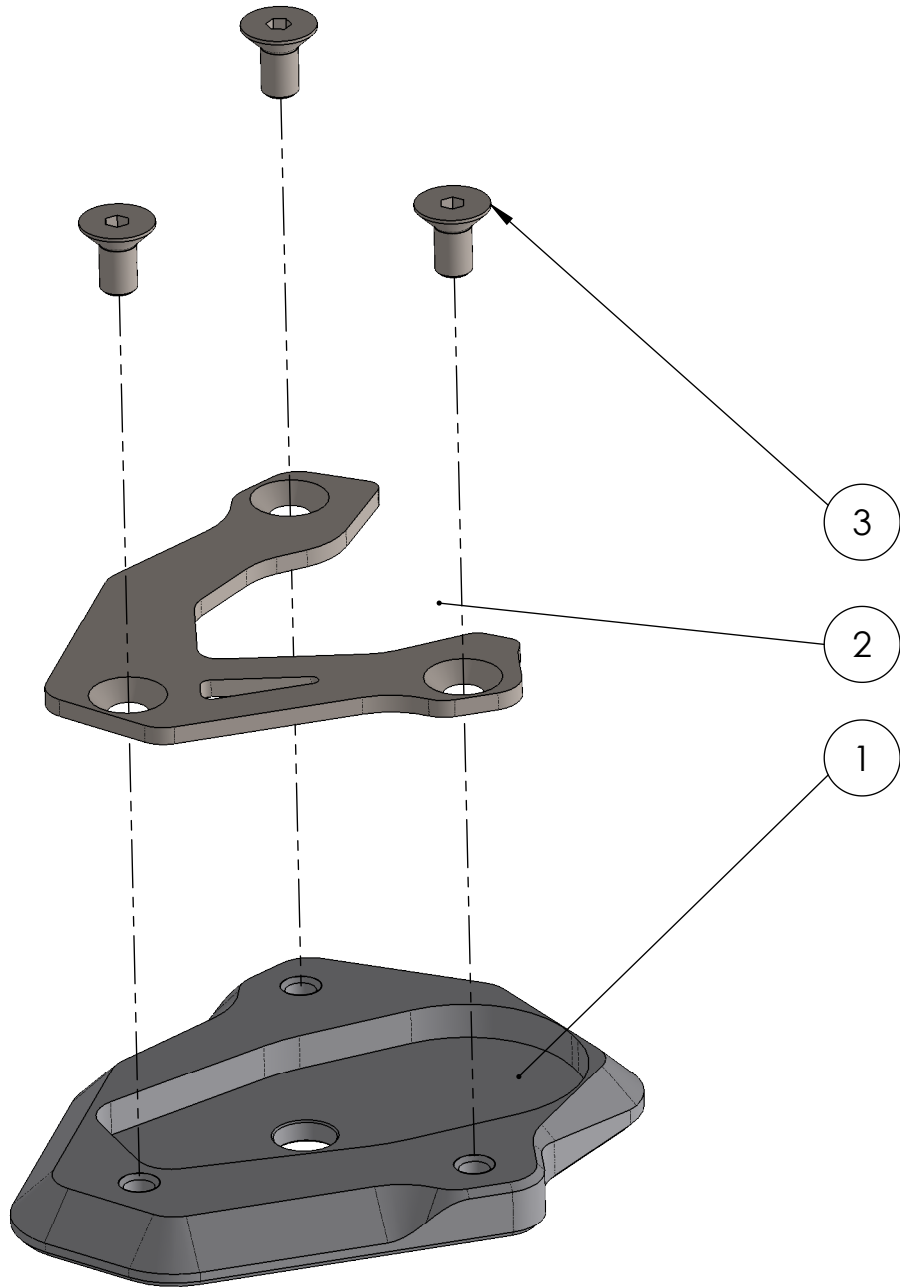


Artikelnummer: Item No.	Zeichnungsnummer: Drawing No.	Rev.:	Ausgabedatum:
	1580_0_10	./.	15.03.2019

Seitenständerfußset_KTM 690 SMC Bj.19



POS-NR.	BENENNUNG	BESCHREIBUNG	MENGE	[Nm]	Besonderheiten
1	1580_0_11	Seitenständerfuß	1		
2	1580_0_12	Spannblech	1		
3	DIN 7991 - M5 x 10	Senkkopf mit Innensechskant	3	6	