

Gepäckbrückenverbreiterung small Enlargement for rear racks small



BMW F 850 GS
ab Baujahr 2018
from date of manufacture 2018

BMW F 750 GS
ab Baujahr 2018
from date of manufacture 2018

Artikel Nr.: / Item-no.:

Artikel Nr.: / Item-no.:

8016513 00 01

8016512 00 01 Schwarz/black

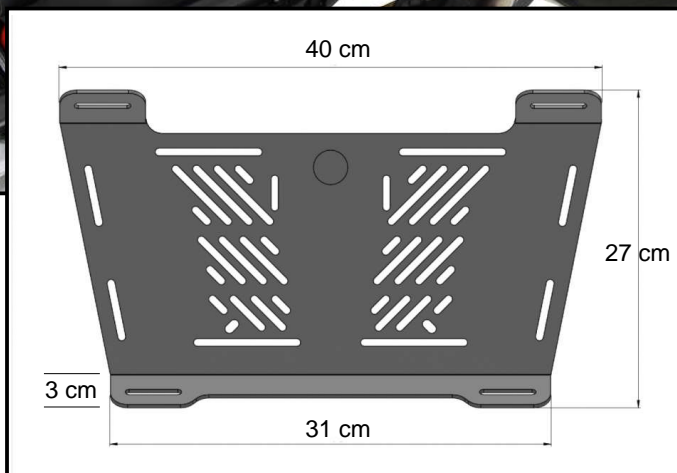
DE INHALT
GB CONTENTS

1x	610052 00 01	Verbreiterung small, schwarz	1x	610052 00 01	Enlargement small, black
1x	700010137	Haltestrebe	1x	700010137	Support strut
1x	700010168	Schraubensatz	1x	700010168	Screw kit:
2x		Senkschraube M6x20	2x		countersunk screw M6x20
2x		Senkschraube M6x16	2x		countersunk screw M6x16
4x		Senkscheiben ø6,4	4x		countersunk washer ø6,4
2x		selbstsichernde Muttern M6	2x		self lock nut M6
2x		Karosseriescheibe ø6,4xø18	2x		body washer ø6,4xø18

DE HINWEIS
GB NOTICE

Nur in Verbindung mit Original Zubehörbrücke (Tourenpaket)
Info zur Unterscheidung: Die Zubehörbrücke im Tourenpaket ist aus Edelstahlrohr.
Die Originalbrücke welche serienmäßig verbaut ist, ist aus schwarzem Kunststoff (hier passt Artikel 8006513).

Only in combination with original accessory rack (tour package)
Info on differentiation: the accessory rack in the tour package is made of stainless steel tube.
The original rack, which is fitted as standard, is made of black plastic (here item 8006513 fits).



160818/291018

Gepäckbrückenverbreiterung small Enlargement for rear racks small



BMW F 850 GS
ab Baujahr 2018
from date of manufacture 2018

BMW F 750 GS
ab Baujahr 2018
from date of manufacture 2018

Artikel Nr.: / Item-no.:

8016513 00 01

Artikel Nr.: / Item-no.:

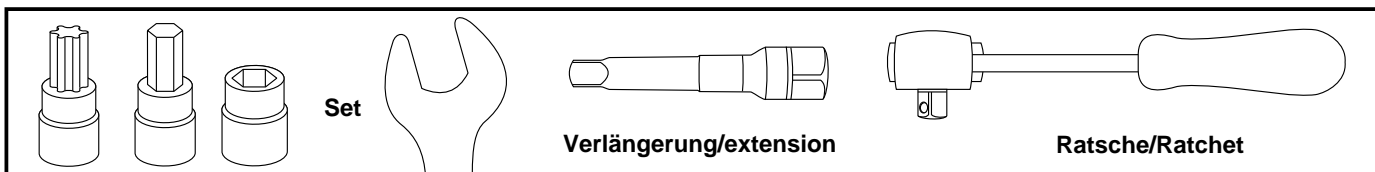
8016512 00 01 Schwarz/black

DE WICHTIG
GB IMPORTANT

Die Voraussetzung für die Montage ist natürlich eine gewisse technische Erfahrung. Wenn Sie sich nicht sicher sind, wie man eine bestimmte Arbeit ausführt, sollten Sie diese Ihrer Fachwerkstatt überlassen. Ziehen sie alle zugänglichen Schrauben zuerst nur locker an. Nachdem alles montiert ist, werden die Schrauben dann auf das entsprechende Anzugsmoment festgezogen. Dadurch wird sichergestellt, dass das Produkt spannungsfrei angebaut ist. Anzugsmomente beachten! Nach der Montage alle Verschraubungen auf festen Sitz kontrollieren!

Of course, the assembly requires a certain technical experience. If you are not sure how to execute a determined action, you should ask your local distributor to do it. First, tighten all screws only loosely. After mounting all parts, the screws should be tightened to the torque specified. This guarantees, that the product is mounted without tension. Observe the tightening torques of the manufacturer! Control all screw connections after the assembling for tightness!

DE BENÖTIGTE WERKZEUGE
GB TOOLS REQUIRED



DE VORBEREITUNG
GB PREPARING



Die Kunststoffabdeckung der Originalbrücke entfernen, hierfür die im Bild markierten Schrauben lösen. Abdeckung und Schrauben entfallen.

Dismantle the original plastic cover of the rack
To do this, loosen the screws marked in the picture.
Plastic cover and screws are obsolete.

Gepäckbrückenverbreiterung small Enlargement for rear racks small



BMW F 850 GS
ab Baujahr 2018
from date of manufacture 2018

BMW F 750 GS
ab Baujahr 2018
from date of manufacture 2018

Artikel Nr.: / Item-no.:

8016513 00 01

Artikel Nr.: / Item-no.:

8016512 00 01 Schwarz/black

**DE MONTAGEANLEITUNG
GB MOUNTING INSTRUCTIONS**

Montage der Verbreiterung:

Hinten **①** mit den Senkschrauben M6x16 sowie den Senkscheiben ø6,4 in den freien Gewinden verschrauben.

An den vorderen **②** Verschraubungspunkten die Haltestrebe von unten gegenhalten und mit den Senkschrauben M6x20 sowie den Senkscheiben ø6,4 oben fixieren. Von unten mit den Karosseriescheiben ø6,4xø18 und den selbstsichernden Muttern M6 verschrauben.

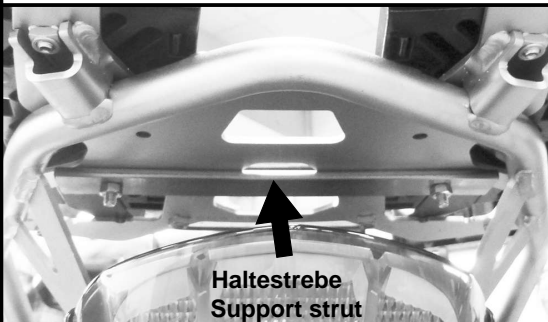
Fastening of the enlargement:

Rear fixing points: **①**

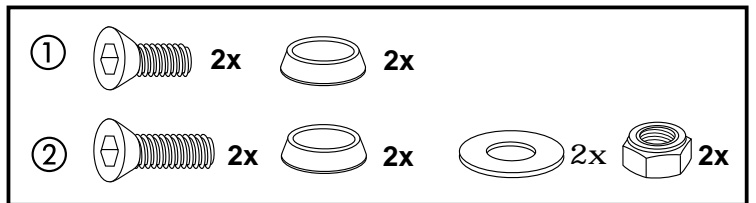
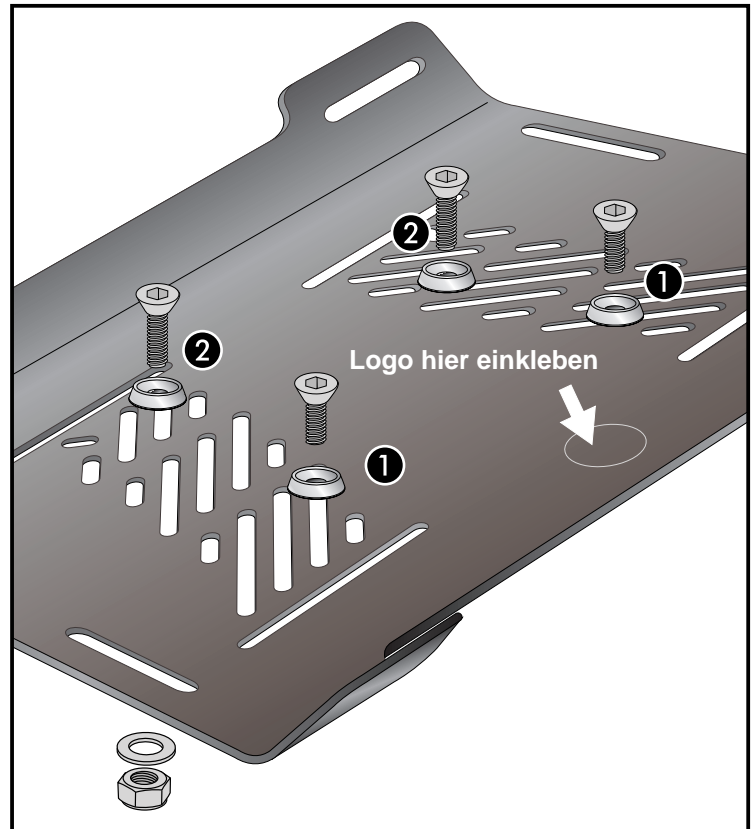
Screw into the free threads at the back using countersunk screws M6x16 and countersunk washers ø6,4.

Front screwing points: **②**

Hold the support strut from below and fix it with countersunk screws M6x20 and countersunk washers ø6,4. Secure with body washers ø6,4xø18 and self-lock nuts M6.



4



**DE ACHTUNG
GB CAUTION**

Nach der Montage alle Verschraubungen auf festen Sitz kontrollieren ! Abgebaute Teile wieder montieren. Bitte beachten Sie unsere beigelegten Serviceinformationen.
Control all screw connections after the assembling for tightness! Reassemble the dismantled parts. Please notice our enclosed service information.

Als weiteres Zubehör lieferbar / Also available:

F 850 GS	F 750 GS	
6506513 00 01	6506512 00 01	Kofferträger Lock it / Side carrier Lock it
5016513 00 01	5016512 00 01	Motorschutzbügel, schwarz / Engine guard, black
5026513 00 01	5026512 00 01	Tankschutzbügel, schwarz / Tank guard, black
8106513 00 12	8106512 00 12	Motorschutzplatte / Skid plate
7006513 00 01	7006512 00 01	Lampengitter / Headlight grilles
42126513 00 01	42126512 00 01	Griffschutz / Handle bar protection

Weiteres Zubehör auf unsere Homepage. More accessories: see our homepage.



Hepco & Becker GmbH
An der Steinmauer 6
D-66955 Pirmasens
Germany

Tel.: +49 (0)6331 - 1453 - 100
Fax: +49 (0)6331 - 1453 - 120
eMail: vertrieb@hepco-becker.de
www.hepco-becker.de