

C-Bow Taschenhalter

SUZUKI M800

bis Baujahr 2009



Artikel Nr.:
6303506 chrom

Der Bausatz umfasst die folgenden Teile:

Stück	Bestellnr.	Bezeichnung	Stück	Bestellnr.	Bezeichnung
2	150.540	C-Bow chrom	2	150.725	Linsenkopfschrauben M8 x 90
1	703.303	Halteadapter vorne links	2	150.900	Sechskantschraube M8 x 80
1	703.304	Halteadapter vorne rechts	4	150.831	Sechskantschraube M6 x 25
1	703.305	Halteadapter hinten links	4	150.892	Sechskantschraube M6 x 16
1	703.306	Halteadapter hinten rechts	12	150.809	U-Scheibe ø6,4
1	703.307	Blinkerhaltebügel	6	150.810	U-Scheibe ø8,4
4	151.245	Distanz ø18 x 7 x 10mm	2	150.811	U-scheibe ø10,5
2	150.825	Distanz ø18 x 9 x 20mm	2	150.912	Karoseriescheibe ø23 x ø8,4 x 2mm
2	150.824	Distanz ø18 x 9 x 15mm	4	270.115	Kabelbinder
2	150.891	Linsenkopfschrauben M8 x 25	2	150.800	Selbstsichernde Muttern M8

Vorbereitung:

Die hinteren Blinker müssen versetzt werden.

Rücklichträger demontieren, die Kabelverbindung der Blinker lösen, die Blinker am Träger abschrauben.

Rücklichträger wieder montieren. Den Blinkerhaltebügel an den nun freien Bohrungen montieren.

Die Original-Kunststoffscheiben aussen und die Karoseriescheiben ø23 x ø8,4 x 2 mm innen montieren.

Zur Befestigung die Linsenkopfschrauben M8 x 25 sowie U-Scheiben ø8,4 und selbstsichernde Muttern M8

verwenden. Die Blinker werden an den Blinkerhaltern mit Originalmutter und U-Scheibe ø10,5 verschraubt.

Die Blinkerkabel müssen nicht verlängert werden, nur mit Kabelbindern am Kotflügel befestigt werden.

Die Montage der Halteadapter erfolgt an den Chromblenden. Immer erst eine Seite fertigstellen.



Die Voraussetzung für die Montage ist natürlich eine gewisse technische Erfahrung. Wenn Sie sich nicht sicher sind, wie man eine bestimmte Arbeit ausführt, sollten Sie diese Ihrer Fachwerkstatt überlassen. Ziehen sie alle zugänglichen Schrauben zuerst nur locker an. Nachdem alles montiert ist, werden die Schrauben dann auf das entsprechende Anzugsmoment festgezogen. Dadurch wird sichergestellt, dass das Produkt spannungsfrei angebaut ist. Anzugsmomente beachten! Nach der Montage alle Verschraubungen auf festen Sitz kontrollieren!



Hepco & Becker GmbH
An der Steinmauer 6
D-66955 Pirmasens
Germany

Tel.: 06331 - 1453 - 100
Fax: 06331 - 1453 - 120
eMail: vertrieb@hepco-becker.de
www.hepco-becker.de

C-Bow Taschenhalter

SUZUKI M800

bis Baujahr 2009

Artikel Nr.:

6303506 chrom



Montage

1

Die beiden Halteadapter wie gezeigt am C-Bow anbringen.

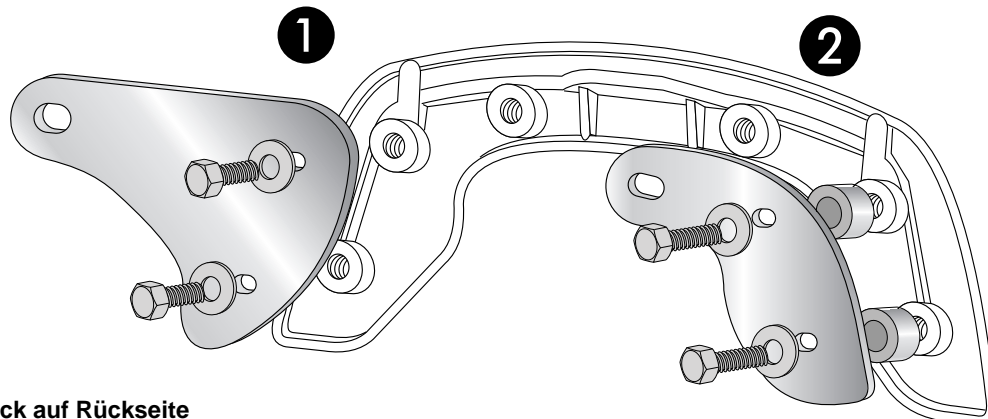
Vorne ① die Sechskantschrauben M6 x 16 mit U-Scheiben $\varnothing 6,4$ verwenden.

Hinten ② die Sechskantschrauben M6 x 25 mit U-Scheiben $\varnothing 6,4$ verwenden.

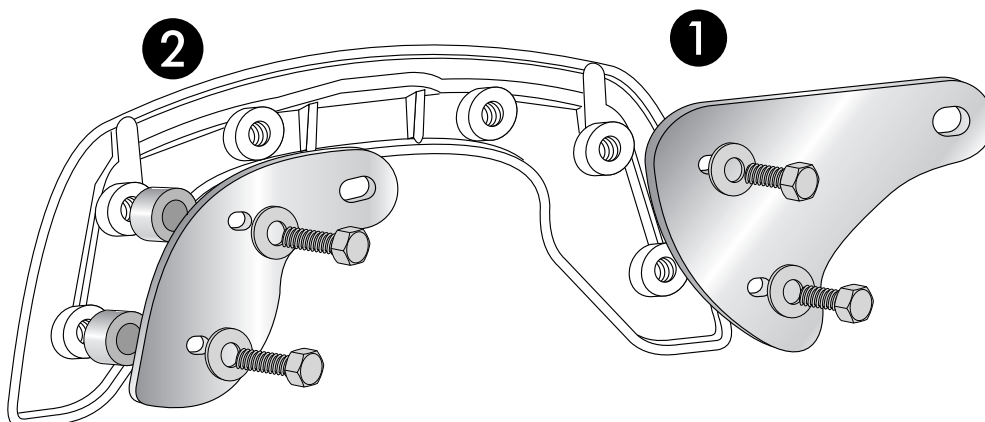
Zwischen C-Bow und Halteadapter wird eine Distanz $\varnothing 18 \times 7 \times 10\text{mm}$ positioniert.

HINWEIS - Polierte Seite der Halteadapter jeweils nach aussen (Sichtbereich, siehe unten) montieren.

RECHTE SEITE - Blick auf Rückseite C-Bow



LINKE SEITE - Blick auf Rückseite



2

Den C-Bow mit den montierten Halteadaptoren an den freien Bohrungen der Chromleiste am Fahrzeug verschrauben.

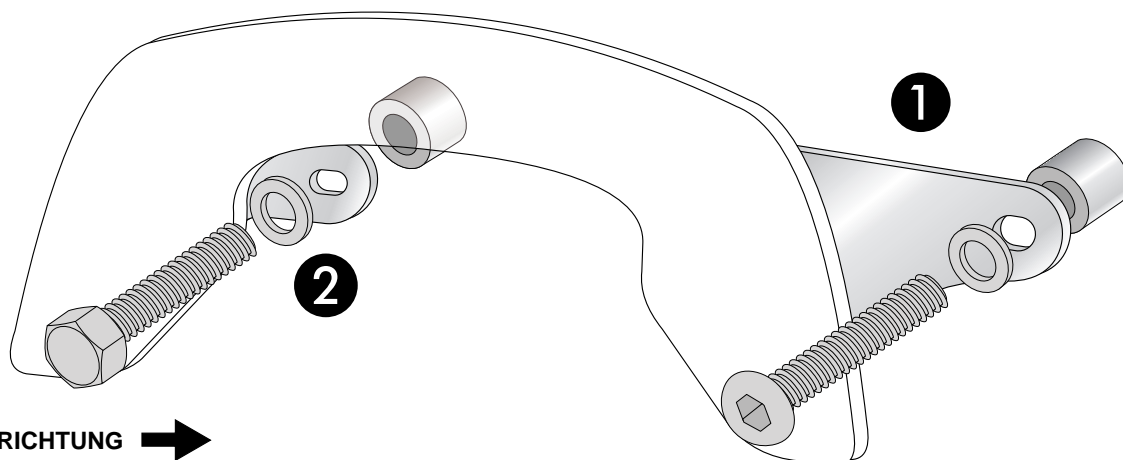
Vorne: ① Linsenkopfschrauben M8 x 90 mit U-Scheiben $\varnothing 8,4$ verwenden.

Zwischen Halteadaptoren und Chromleiste eine Distanz $\varnothing 18 \times 9 \times 20\text{mm}$ einfügen.

Hinten: ② Sechskantschrauben M8 x 80 mit U-Scheiben $\varnothing 8,4$ verwenden.

Zwischen Halteadaptoren und Chromleiste eine Distanz $\varnothing 18 \times 9 \times 15\text{mm}$ einfügen.

Alle Verschraubungen festziehen.



FAHRTRICHTUNG →

C-Bow Soft bag holder

SUZUKI M800

up to date of manufacture 2009

Item-no.:

6303506 chrome



The kit includes the following parts:

Quant	item no.	description	Quant	item no.	description
2	150.540	C-Bow chrome	2	150.725	filister headscrew M8 x 90
1	703.303	front adapter left	2	150.900	hexagon bolt M8 x 80
1	703.304	front adapter right	4	150.831	hexagon bolt M6 x 25
1	703.305	rear adapter left	4	150.892	hexagon bolt M6 x 16
1	703.306	rear adapter right	12	150.809	washer ø6,4
1	703.307	blinker holder	6	150.810	washer ø8,4
4	151.245	spacer ø18 x 7 x 10mm	2	150.811	washer ø10,5
2	150.825	spacer ø18 x 9 x 20mm	2	150.912	body washer ø23 x ø8,4 x 2mm
2	150.824	spacer ø18 x 9 x 15mm	4	270.115	cable binder
2	150.891	filister headscrew M8 x 25	2	150.800	self-lock nut M8

C-Bow adapters will be fixed left and right at the chrome bar - do it side by side, not both sides at the same time.

Preparing:

Dismantle fender with rear light.

Disconnect blinker cable. Dismantle blinkers from fender.

Mount fender with rear light again. Instead of the blinkers fix the die blinker holder with the original plastic washers outside and with the body washers ø23 x ø8,4 x 2 mm inside. Use filister head screws M8 x 25 with washers ø8,4 and self-lock nut M8.

Mount the blinkers to the holder with original screws and washer ø10,5.



Of course, the assembly requires a certain technical experience. If you are not sure how to execute a determined action, you should ask your local distributor to do it. First, tighten all screws only loosely. After mounting all parts, the screws should be tightened to the torque specified. This guarantees, that the product is mounted without tension. Observe the tightening torques of the manufacturer! Control all screw connections after the assembling for tightness!



Hepco & Becker GmbH
An der Steinmauer 6
D-66955 Pirmasens
Germany

Tel.: +49 (0)6331 - 1453 - 100
Fax: +49 (0)6331 - 1453 - 120
eMail: vertrieb@hepco-becker.de
www.hepco-becker.de

C-Bow Soft bag holder

SUZUKI M800

up to date of manufacture 2009

Item-no.:

6303506 chrome



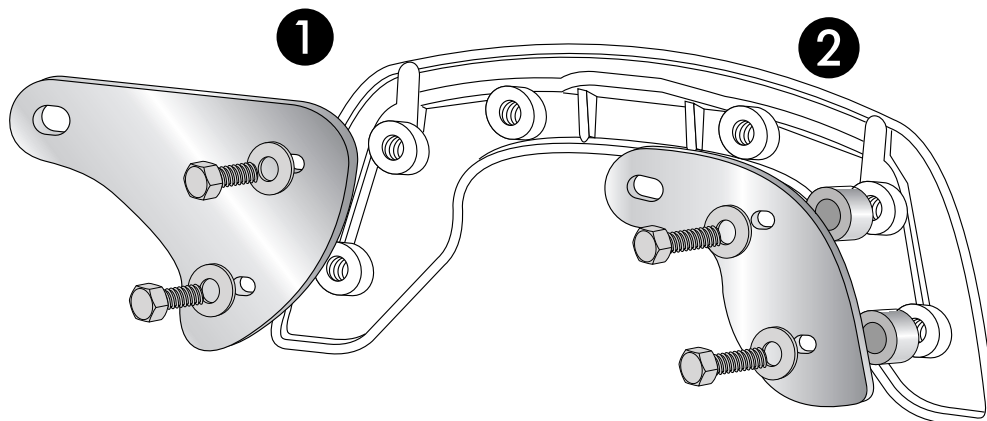
Assembling instructions

1 Mount the two adapters to the C-Bow as shown.

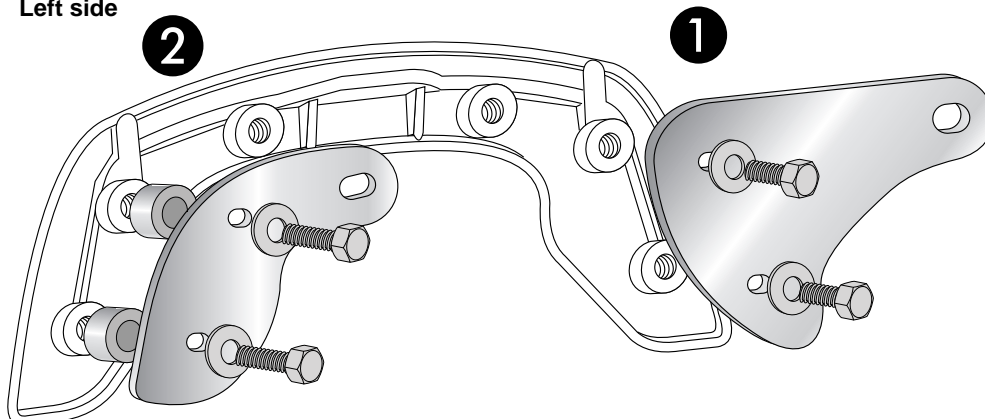
- ① Use hexagon bolts M6 x 16 with washer $\varnothing 6,4$.
- ② Use hexagon bolts M6 x 25 with washer $\varnothing 6,4$.
Sandwich spacer $\varnothing 18 \times 7 \times 10\text{mm}$.

NOTICE - the polished side of the adapters should be outside (see below)

Right side



Left side



2 Fix the C-Bow with mounted adapters at the chrome bar of the bike.

- ① Use filister head screws M8 x 90 with washer $\varnothing 8,4$.
Sandwich spacer $\varnothing 18 \times 9 \times 20\text{mm}$.
- ② Use filister head screws M8 x 80 with washer $\varnothing 8,4$.
Sandwich spacer $\varnothing 18 \times 9 \times 15\text{mm}$.

Now, all screws should be tightened to the torque specified.

